

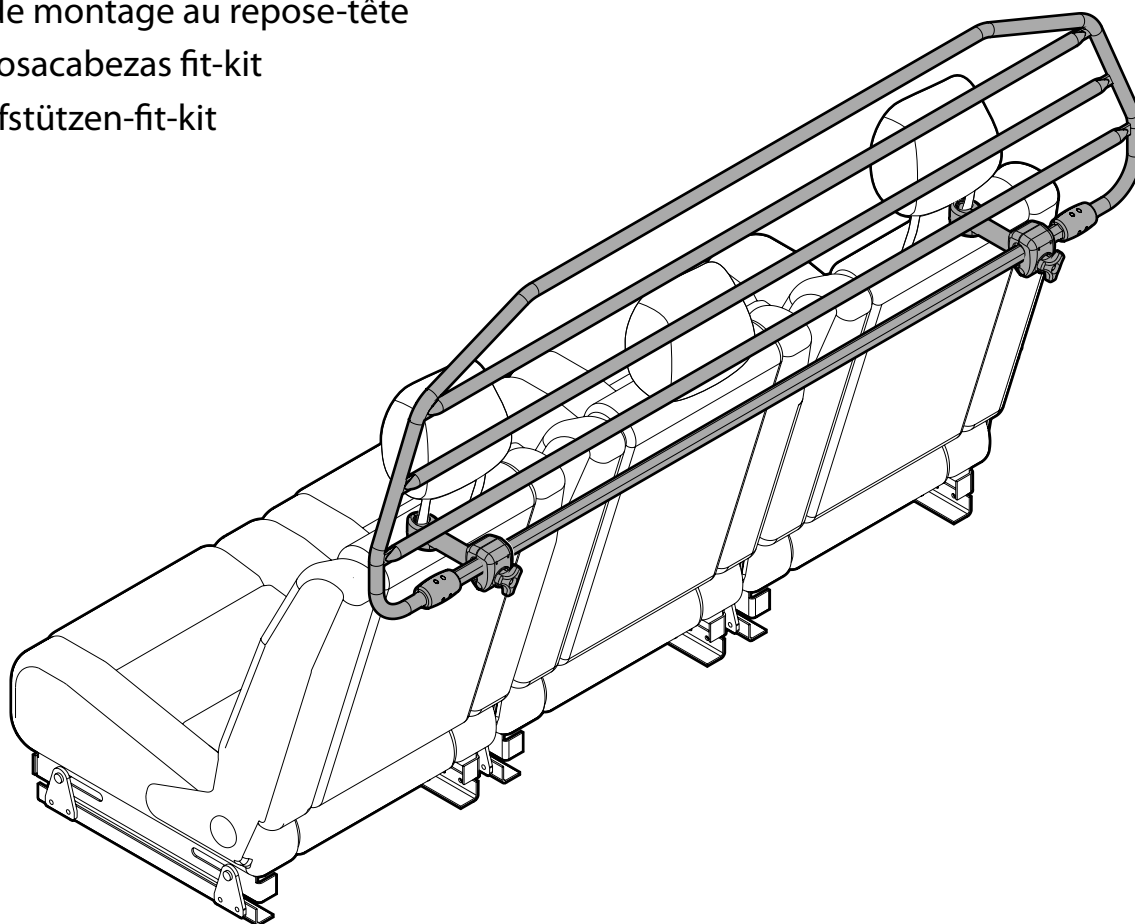
N70060

PREMIUM-GUARD

# FIT-KIT

A

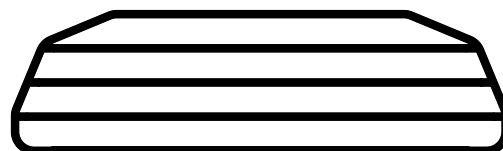
- ⓐ Kit di montaggio a poggiatesta
- ⓑ Headrest fit-kit
- ⓒ Kit de montage au repose-tête
- ⓓ Reposacabezas fit-kit
- ⓔ Kopfstützen-fit-kit



Per / Fits

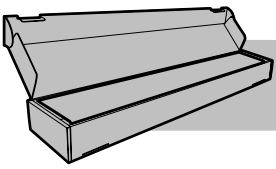


**PREMIUM-GUARD**  
GRILLS



  
Guida applicativa online  
fitting chart  
[www.lampa.it](http://www.lampa.it)

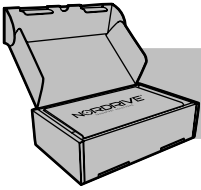
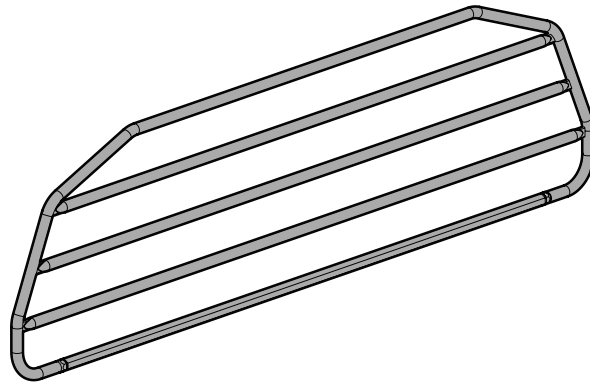




Contenuto • Content • Contenu • Inhalt • Contenido

# GRILL

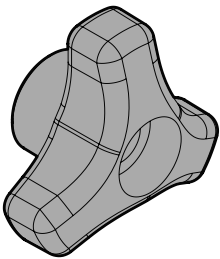
x 1



Contenuto • Content • Contenu • Inhalt • Contenido

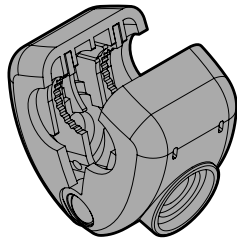
# FIT-KIT

x 2



84NA003B

x 2



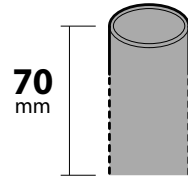
53GR0006

x 4



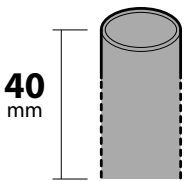
53PL0015

x 2



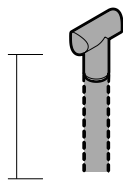
Ø20x70  
22FE0039

x 2



Ø20x40  
22FE0038

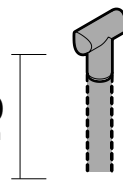
x 2



90 mm

M6x90  
60TM6090

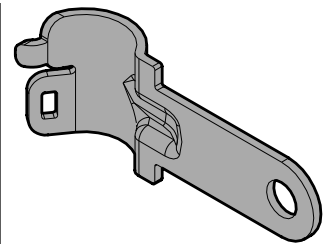
x 2



60 mm

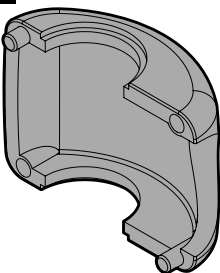
M6x60  
60TM6060

x 4



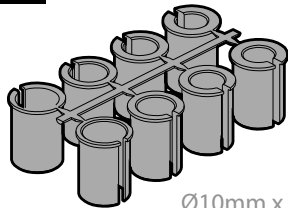
53FE0006

x 4



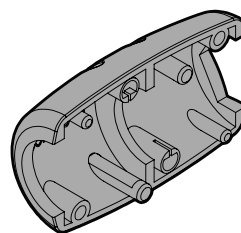
53PL0013

x 1



Ø10mm x 2  
Ø11mm x 2  
Ø12mm x 2  
Ø14mm x 2  
33PL0013

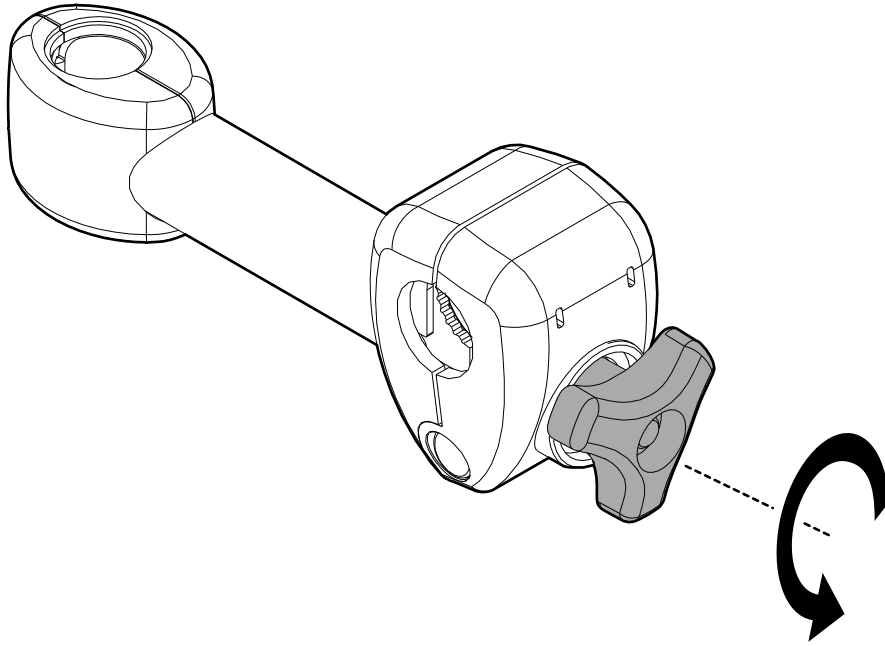
x 4



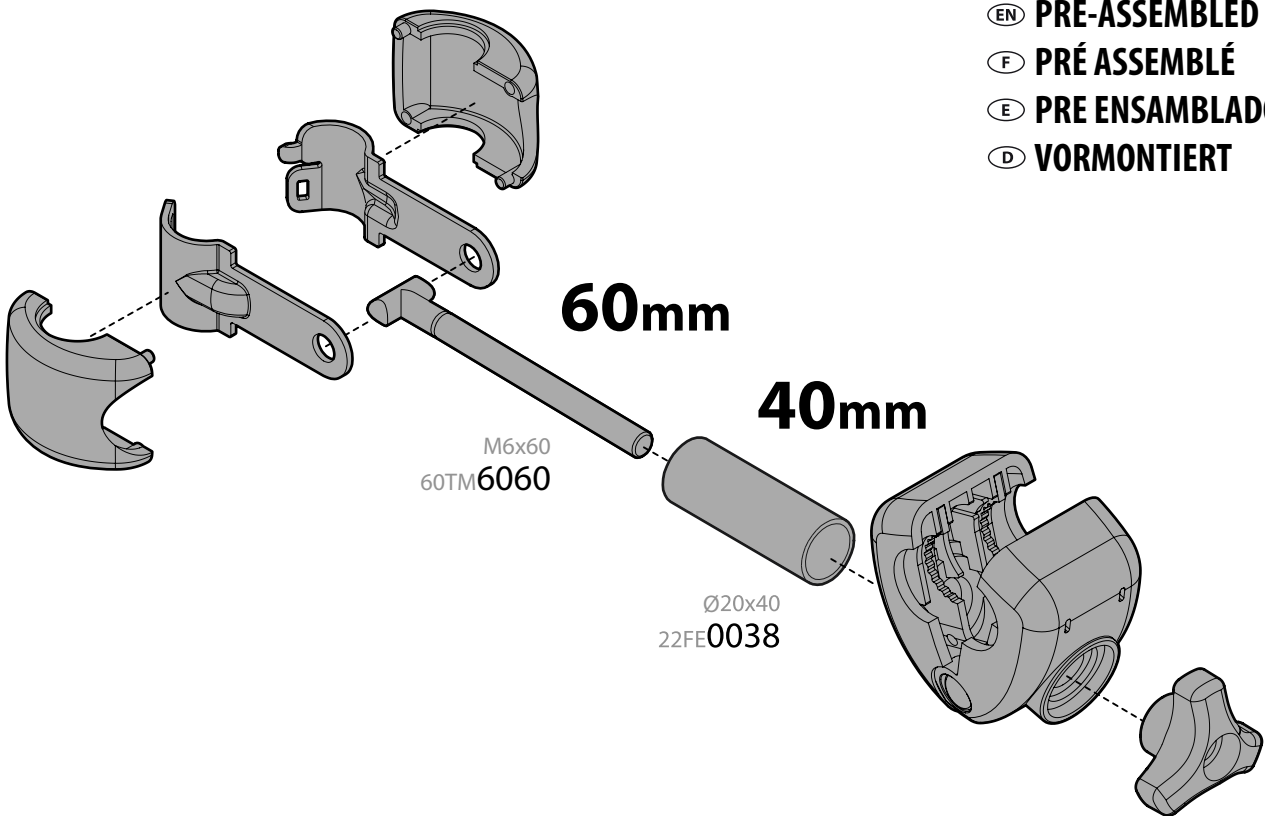
53PL0014



1



x2



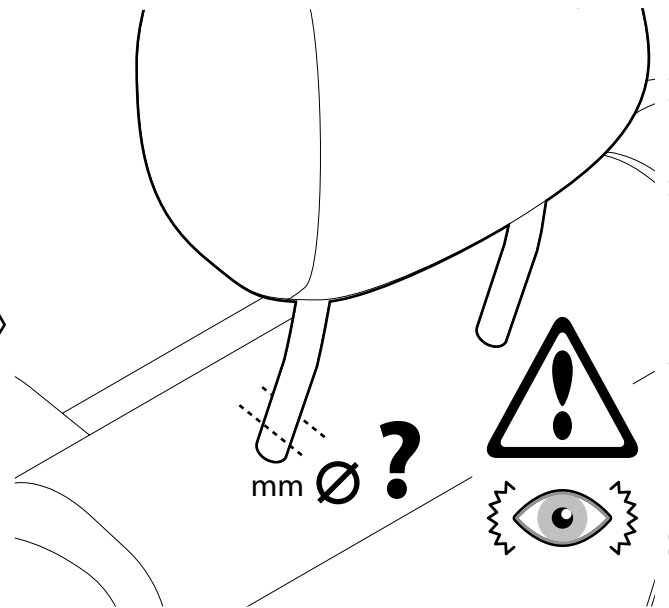
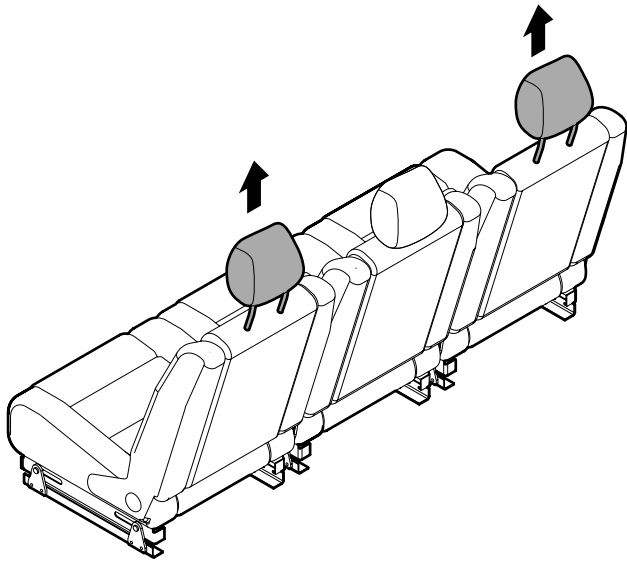
- (I) PRE-ASSEMBLATO
- (EN) PRE-ASSEMBLED
- (F) PRÉ ASSEMBLÉ
- (E) PRE ENSAMBLADO
- (D) VORMONTIERT

x2

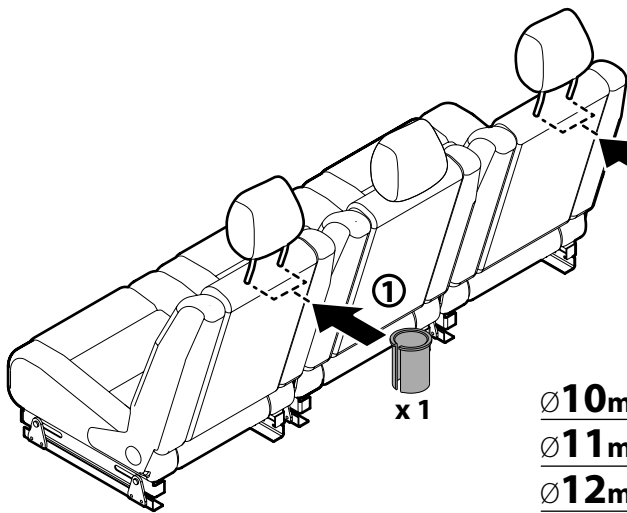
2



CAR INSTRUCTION MANUAL



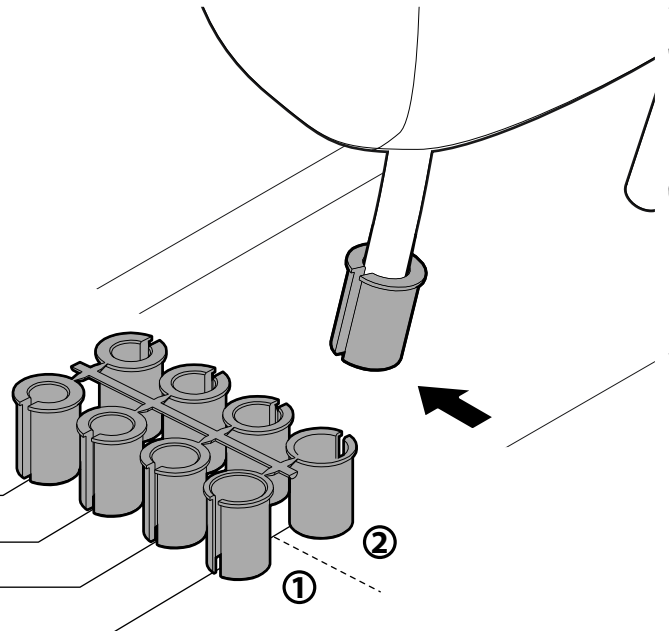
3



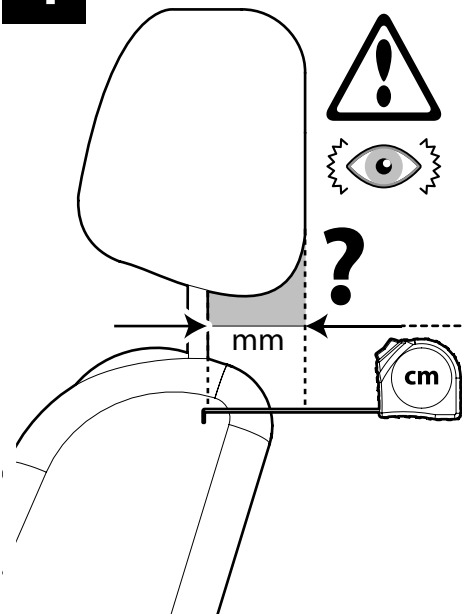
②  
x 1

①  
x 1

- Ø10mm x 2
- Ø11mm x 2
- Ø12mm x 2
- Ø14mm x 2



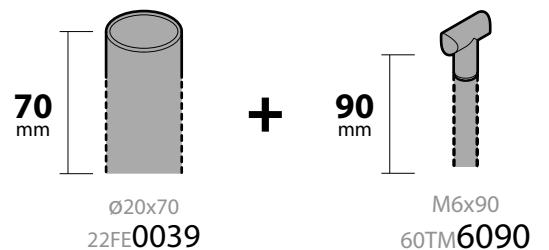
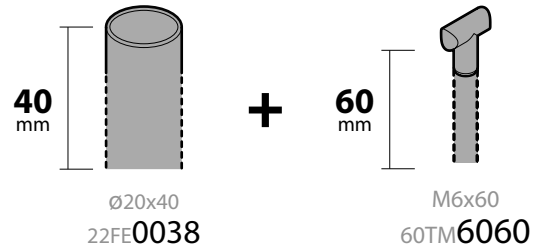
4

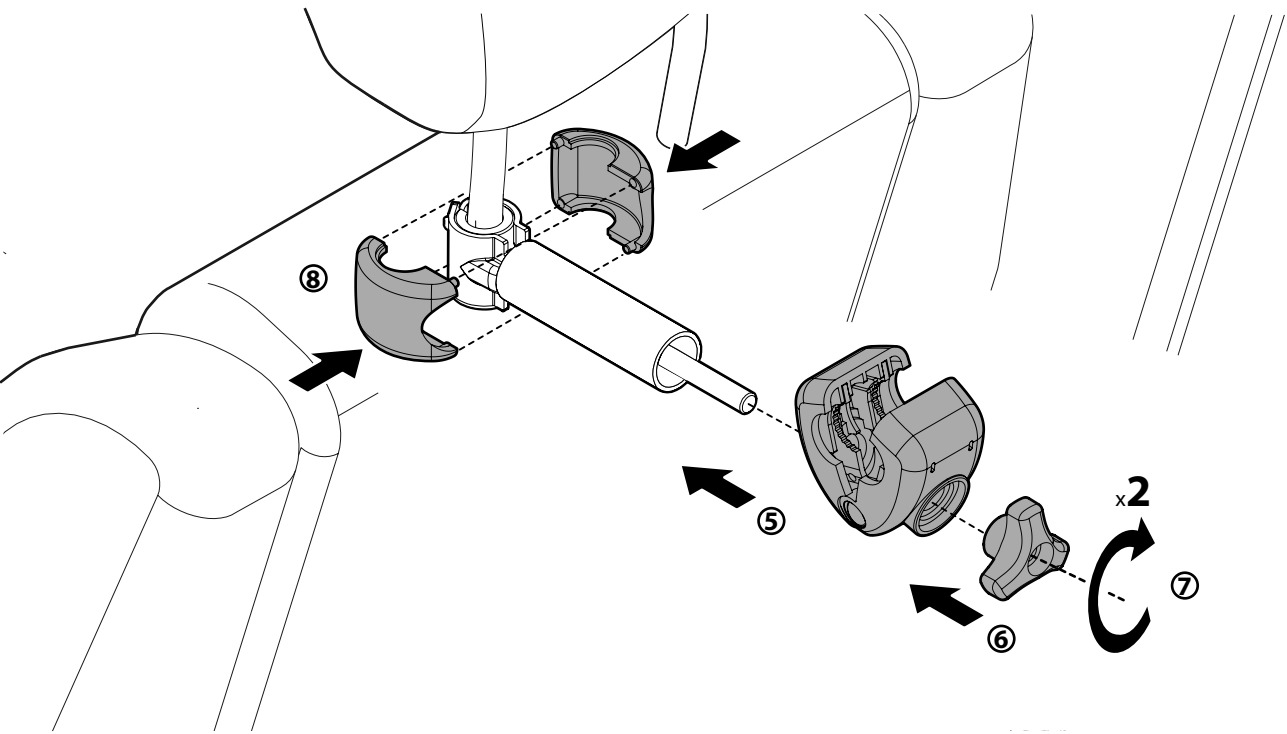
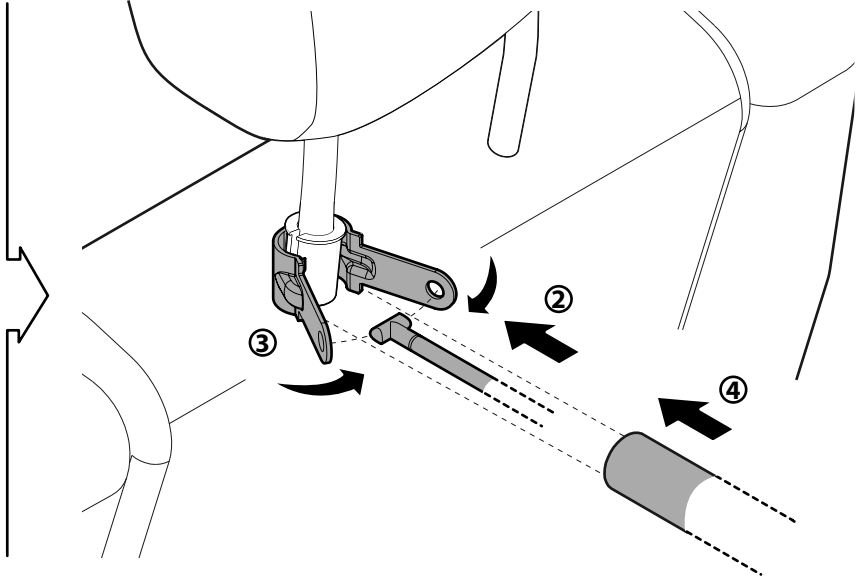
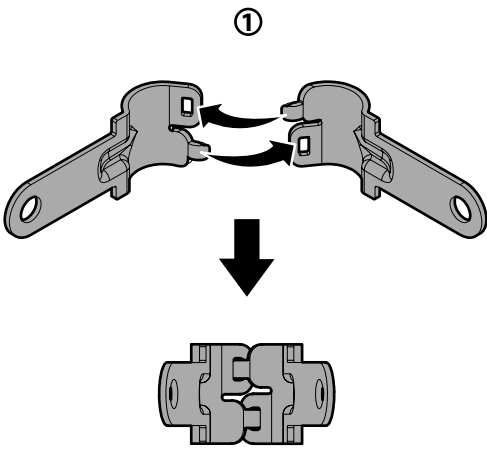
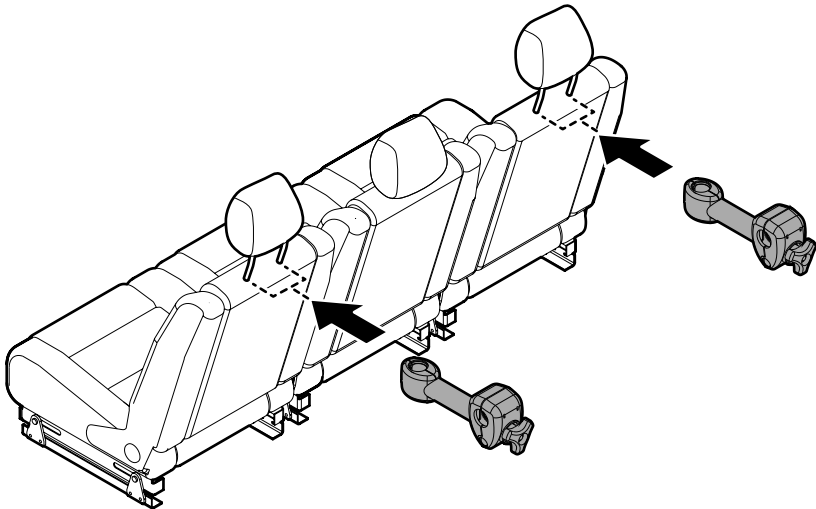


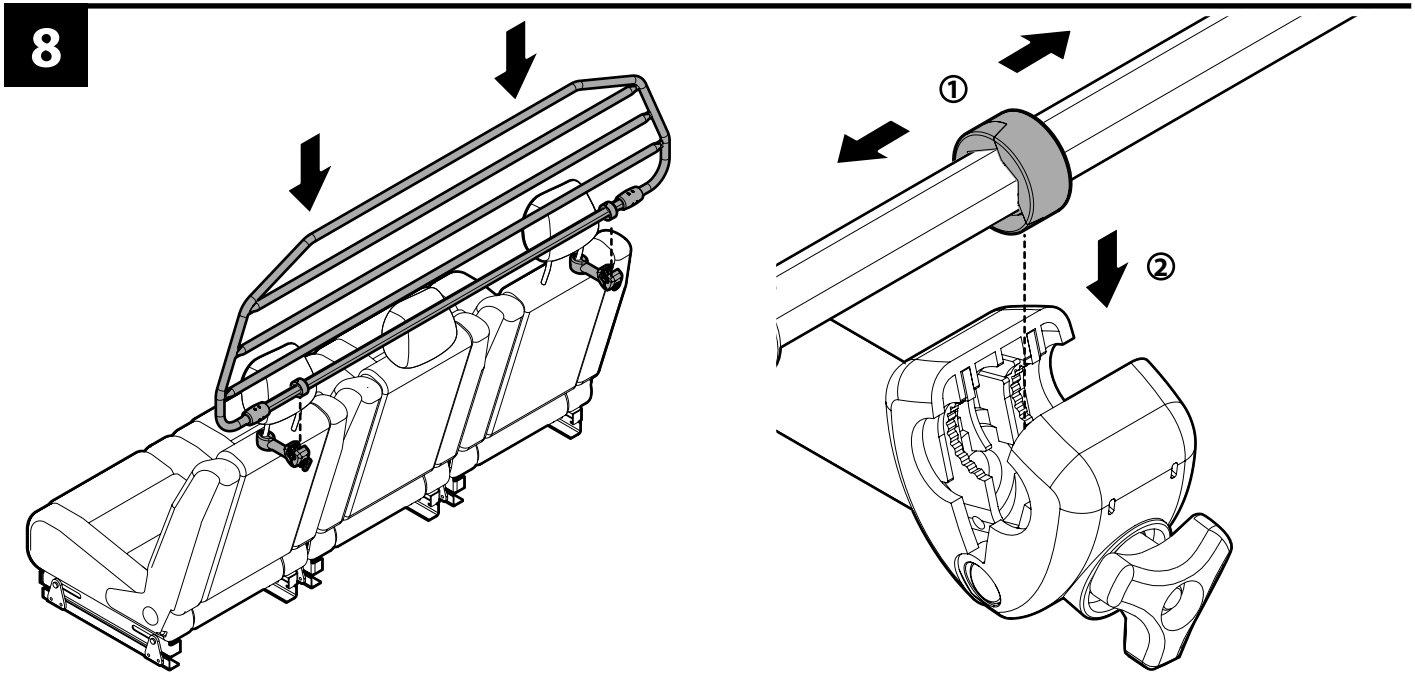
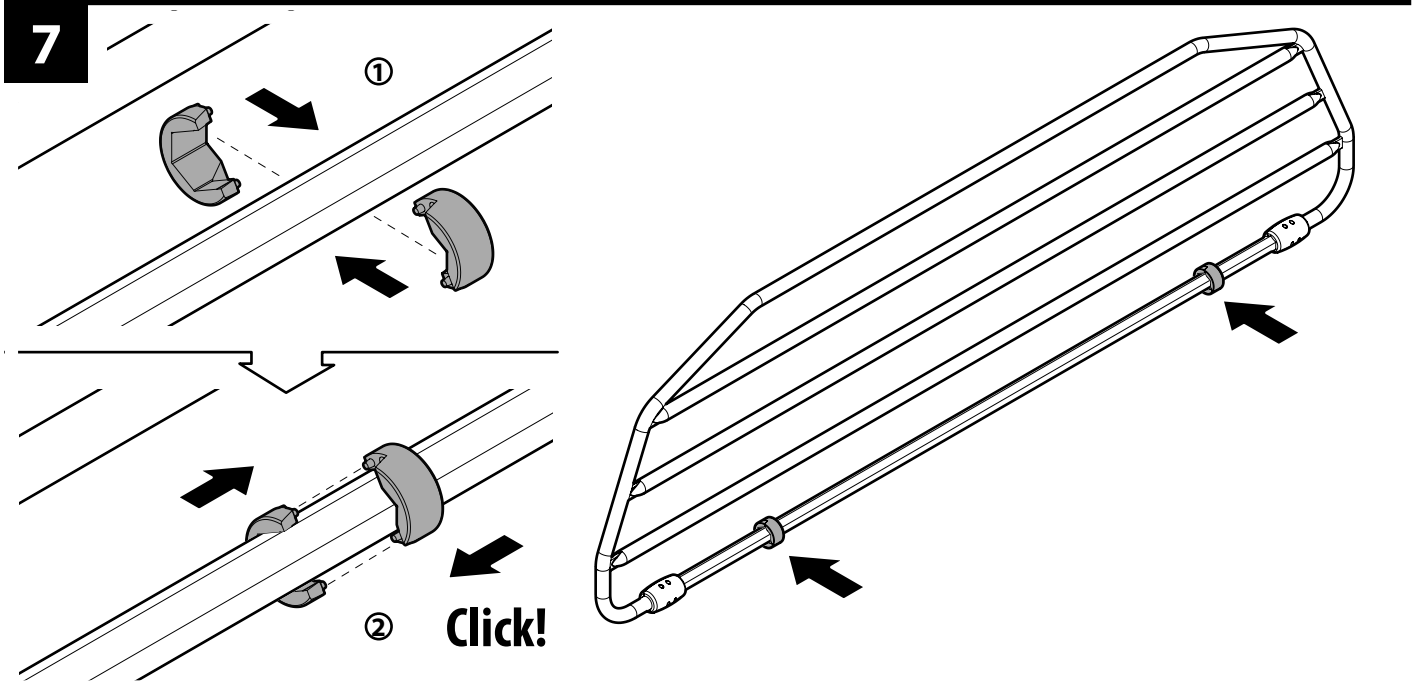
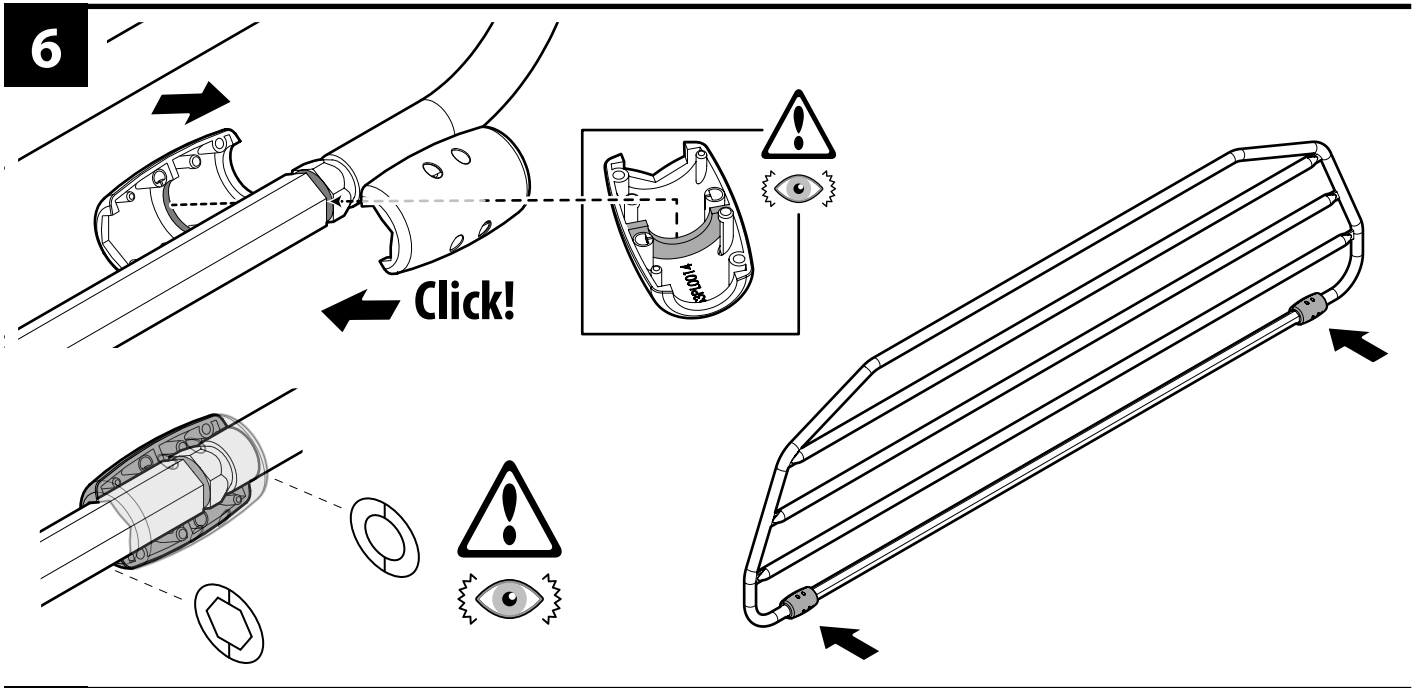
0 ↔ 50mm

51 ↔ 80mm

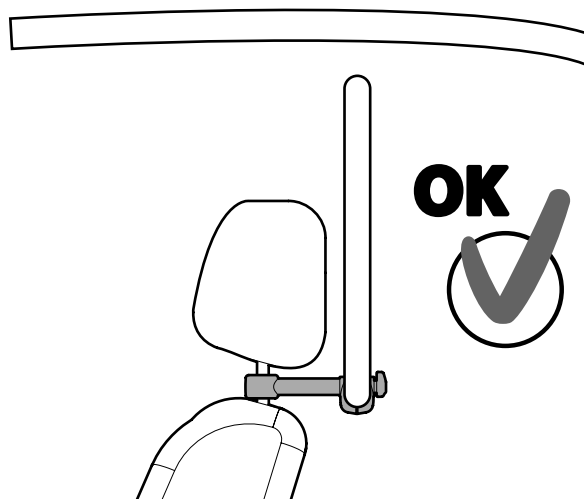
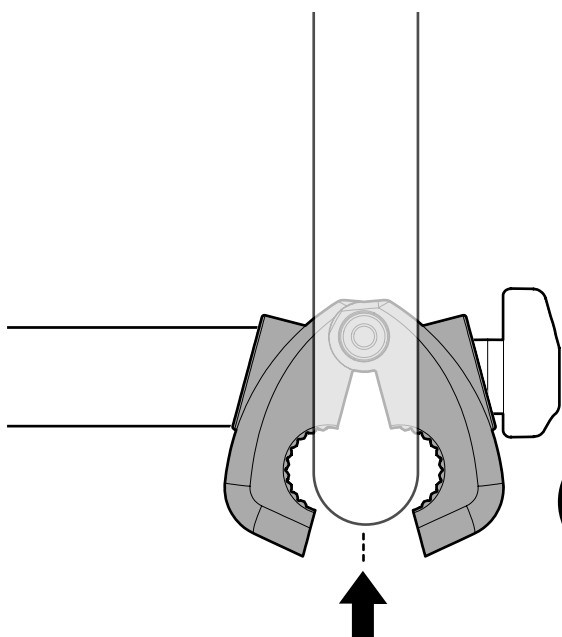
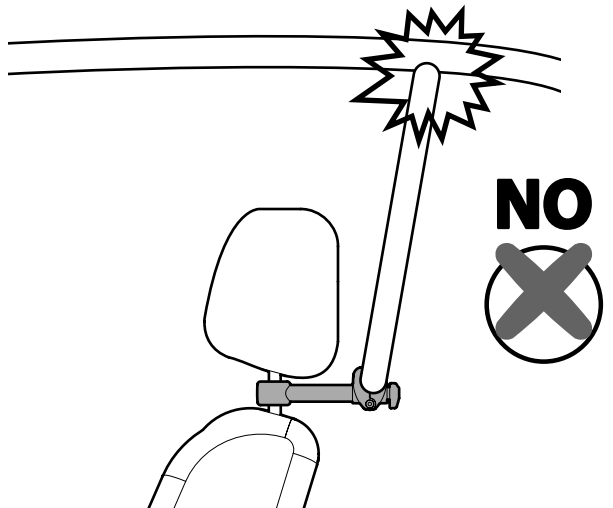
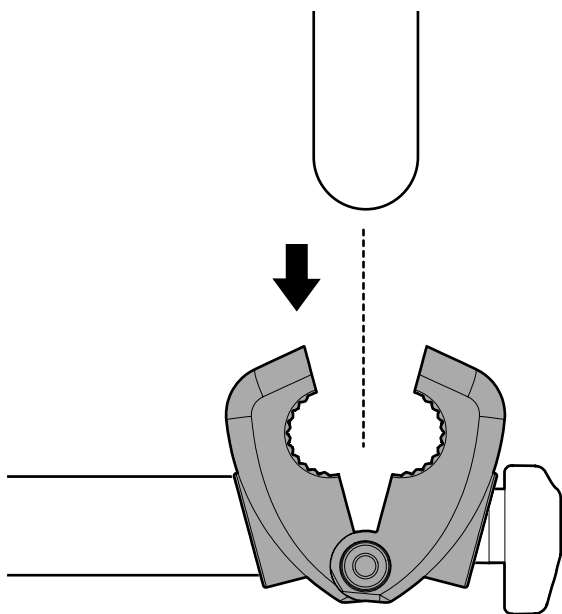
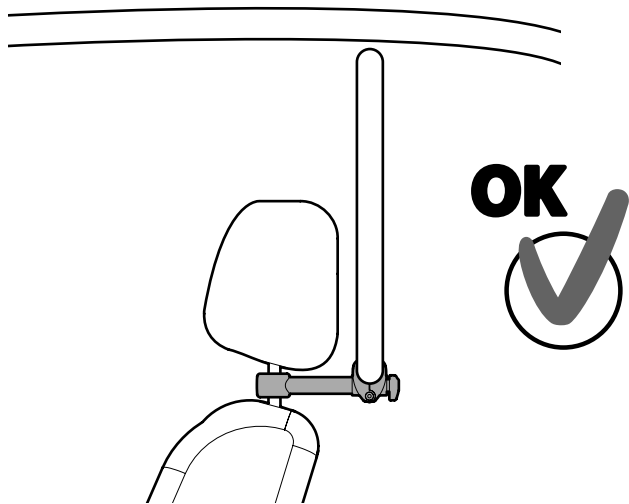
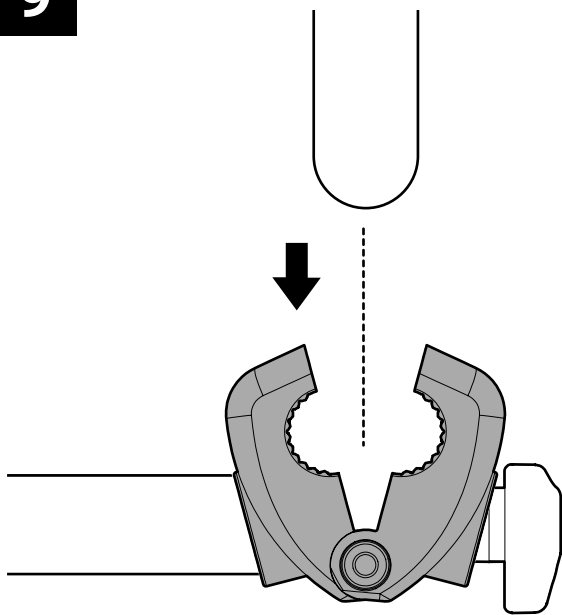
PRE-ASSEMBLATO - PRE-ASSEMBLED

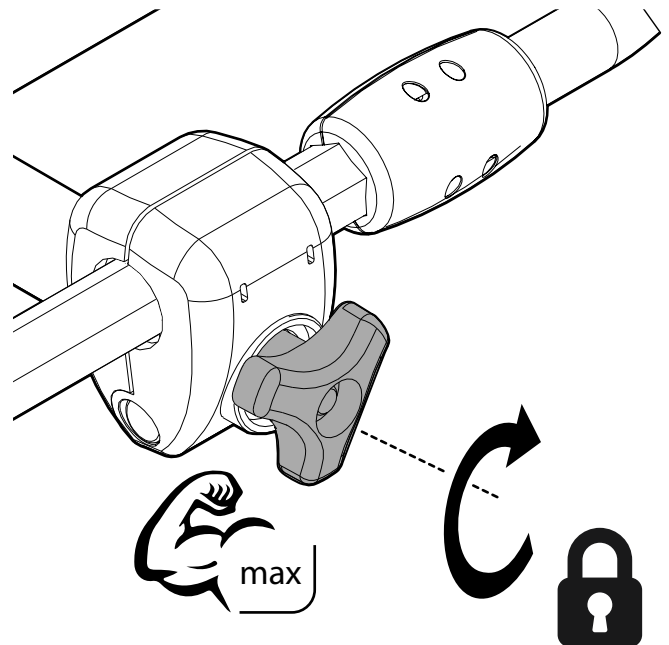
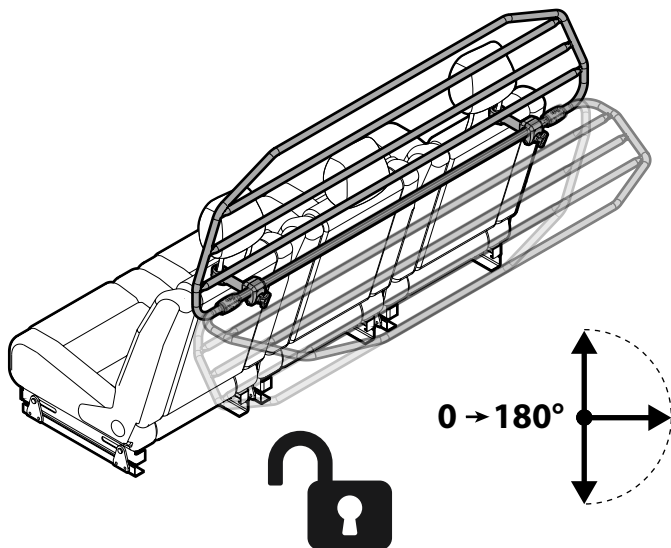






9





- ① Lotto di produzione da comunicare per eventuali ricambi
- ② Production lot number to be communicated for any spare parts
- ③ Lot de production à communiquer pour toute pièce de rechange
- ④ Produktionscharge für eventuelle Ersatzteile
- ⑤ Lote de producción a comunicar por cualquier repuesto

**Lot.**

**NORDRIVE**<sup>®</sup>  
TRANSPORT SOLUTIONS

**NORDRIVE<sup>®</sup> is a registered trademark of  
LAMPA S.p.A.**

Via G. Rossa 53/55, 46019 Viadana (MN) ITALY  
Tel. +39 0375 820700

UNI EN ISO 9001:2015 Certified Company

[www.nordrive.it](http://www.nordrive.it) [www.lampa.it](http://www.lampa.it)