

SPHERE-2

- I** Prima dell'installazione, verificare che la parete sia sufficientemente solida per portare il peso di almeno 100Kg.

All'occorrenza, sostituire i 3 tasselli in dotazione con altri modelli più idonei alla tipologia di parete (es. mattone, legno, metallo...) dove si desidera fissare il supporto.

- EN** Before installation, check that the wall is solid enough to carry the weight of at least 100Kg.

If necessary, replace the 3 concrete anchor plugs supplied with other models more suitable for the type of wall (bricks, wood, steel...) where you want to fix the support.

- F** Avant l'installation, vérifiez que le mur est suffisamment solide pour supporter un poids d'au moins 100Kg.

Si nécessaire, remplacez les 3 chevilles d'ancrage béton fournies avec d'autres modèles plus adaptés au type de mur (briques, bois, acier...) sur lequel vous souhaitez fixer le support.

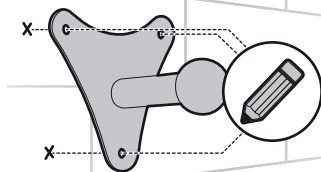
- D** Überprüfen Sie vor der Installation, ob die Wand fest genug ist, um das Gewicht von mindestens 100Kg zu tragen.

Falls erforderlich, ersetzen Sie die 3 Betonankerstopfen, die mit anderen Modellen geliefert wurden, die für den Wandtyp (Ziegel, Holz, Stahl...) besser geeignet sind, an dem Sie die Stütze befestigen möchten.

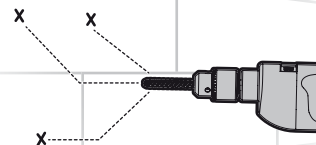
- E** Antes de la instalación, verifique que la pared sea lo suficientemente sólida como para soportar un peso de al menos 100Kg.

Si es necesario, sustituya los 3 tacos de anclaje de hormigón suministrados por otros modelos más adecuados para el tipo de pared (ladrillos, madera, acero...) donde se desea fijar el soporte.

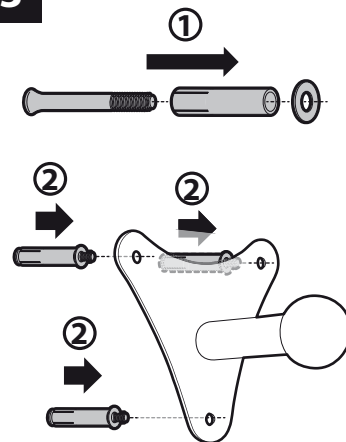
1



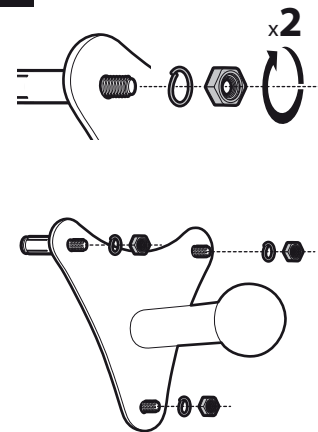
2



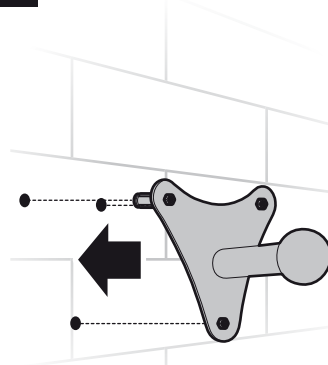
3



4



5



6

