

Art. **N30423**

**MERCEDES CITAN**

09/21 →

**MERCEDES CITAN TOURER**

11/21 →

**MERCEDES CLASSE T**

06/22 →

**MERCEDES eCITAN**

12/23 →

**RENAULT KANGOO VAN**

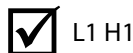
06/21 →

**RENAULT KANGOO**

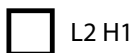
06/21 →

**NISSAN TOWNSTAR**

12/21 →

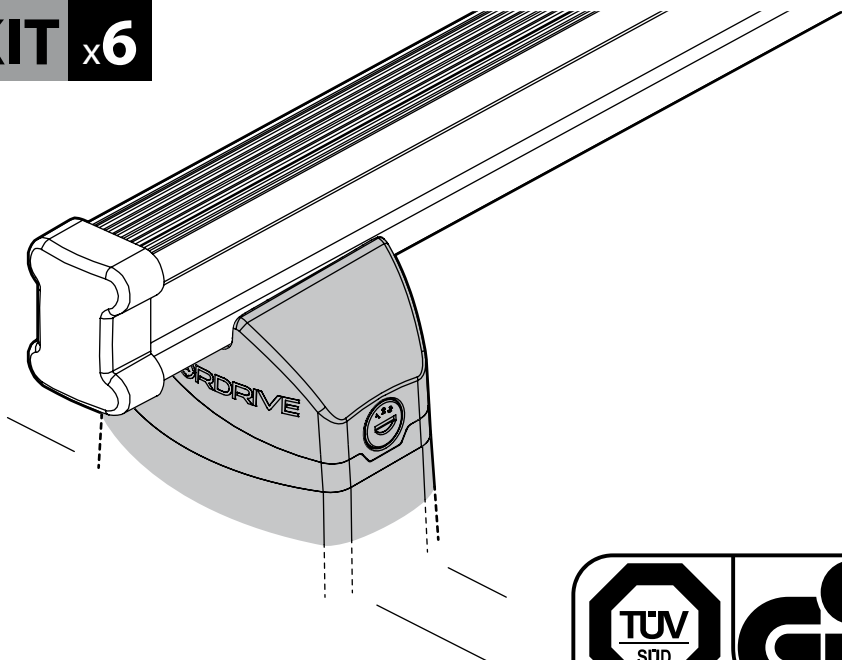


L1 H1



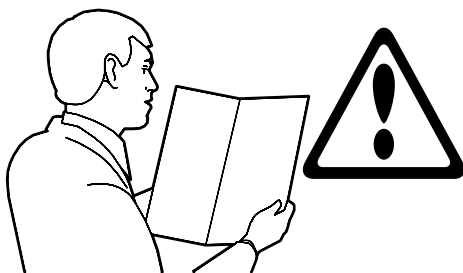
L2 H1

**KIT x6**



- ⓘ ADATTO PER
- ⒸB SUITABLE FOR
- Ⓕ INDiqué POUR
- Ⓓ GEEIGNET FÜR
- Ⓔ ADECUADA PARA

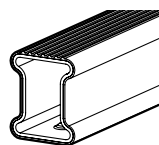
**NORDRIVE**  
**KARGO SERIES**



- ⓘ ISTRUZIONI DI MONTAGGIO
- ⒸB FITTING INSTRUCTIONS
- Ⓓ MONTAGEANLEITUNG
- Ⓕ INSTRUCTIONS DE MONTAGE
- Ⓔ ISTRUCCIONES DE MONTAJE
- Ⓖ INSTRUÇÕES DE MONTAGEM
- ⒽL MONTAGE-INSTRUCTIES
- Ⓘ MONTERINGSANVISNING
- ⒽN ASENNUSOHJE
- ⒽT PAIGALDUSJUHEND
- ⒽA STIPRINÁŠANAS INSTRUKCIJA
- ⒽL PRITVIRTINIMO INSTRUKCIJOS
- ⒽL INSTRUKCJA MONTAŻU
- ⒽR Инструкции по установке
- ⒽZ NÁVOD NA MONTÁŽ
- ⒽK NÁVOD NA MONTÁŽ
- ⒽO NAVODILA ZA PRITRJEVANJE
- ⒽR UPUTA ZA SASTAVLJANJE
- ⒽH A FELSZERELÉS MÓDJA
- ⒽR Οδηγίες συναρμολόγησης
- ⒽR MONTAJ TALIMATLARL
- ⒽG ИНСТРУКЦИИ ЗА МОНТАЖ
- ⒽR UPUTSTVA ZA MONTAŽU



**A**



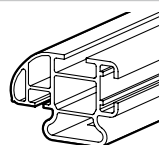
**Kargo**  
ACCIAIO  
Steel

135cm

- ⓘ BARRE KARGO
- ⒸB KARGO BARS
- Ⓕ BARRES KARGO
- Ⓓ DACH-LASTENTRÄGER KARGO
- Ⓔ BARRES KARGO



**B**



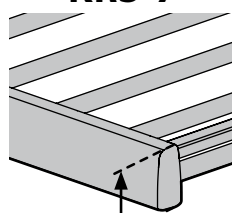
**Kargo-Plus**  
ALLUMINIO  
Aluminium

135cm

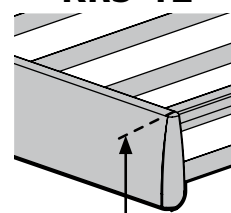
- ⓘ BARRE KARGO-PLUS
- ⒸB KARGO-PLUS BARS
- Ⓕ BARRES KARGO-PLUS
- Ⓓ DACH-LASTENTRÄGER KARGO-PLUS
- Ⓔ BARRES KARGO-PLUS



**C**



7cm



12cm

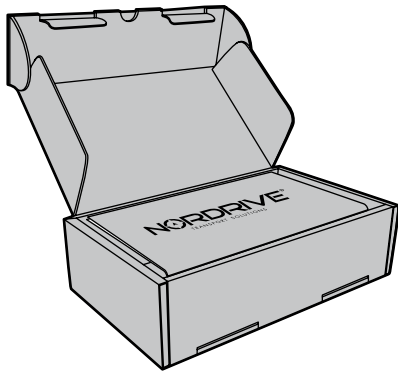
- ⓘ CESTE PORTATUTTO KRS-7 / KRS-12
- ⒸB KRS-7 / KRS-12 VAN ROOF RACKS
- Ⓕ GALERIE KRS-7 / KRS-12
- Ⓓ DACHKÖRBEIN KRS-7 / KRS-12
- Ⓔ BACAS KRS-7 / KRS-12

Art. **N10005** x3

Art. **N10035** x3

**NORDRIVE**<sup>®</sup>

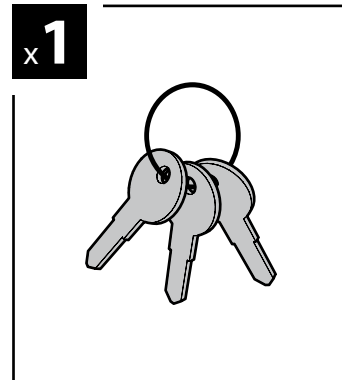
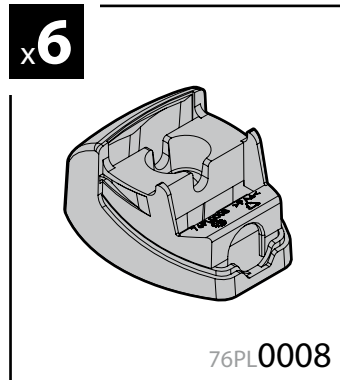
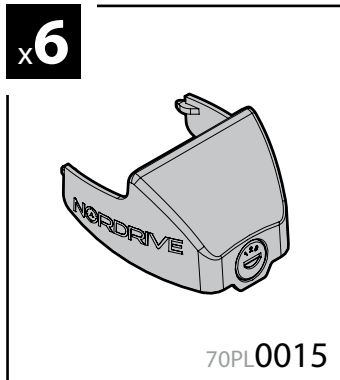
TRANSPORT SOLUTIONS



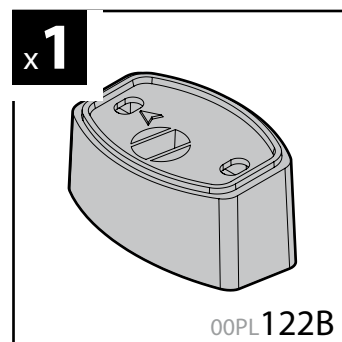
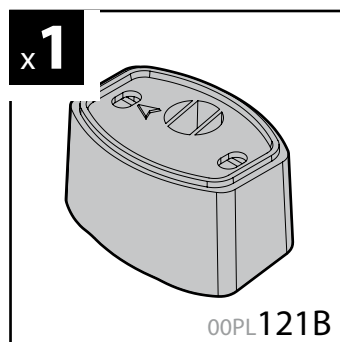
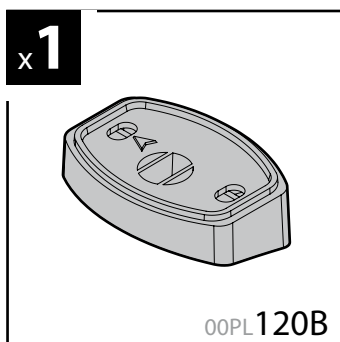
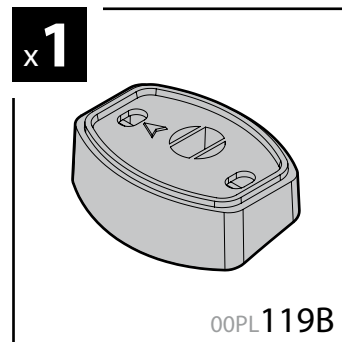
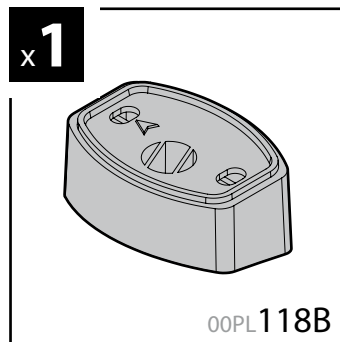
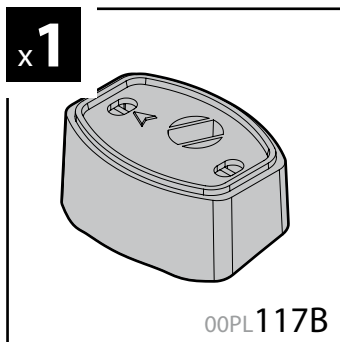
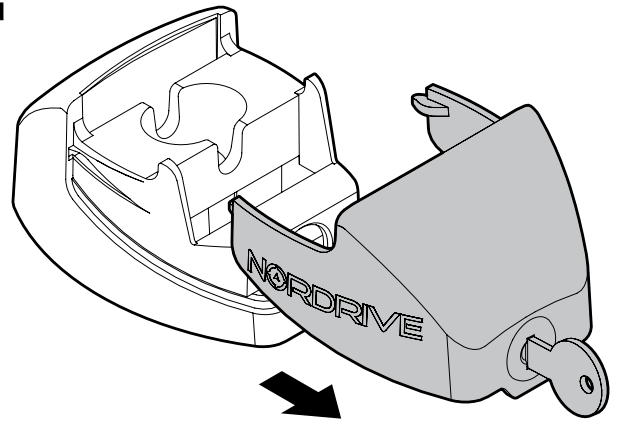
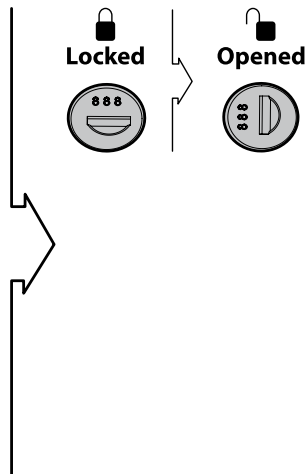
# NORDDRIVE®

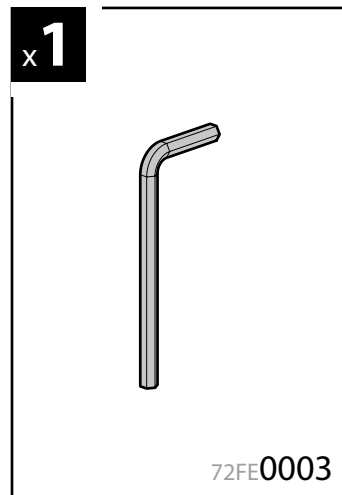
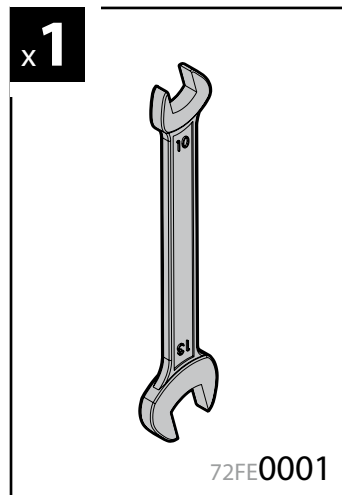
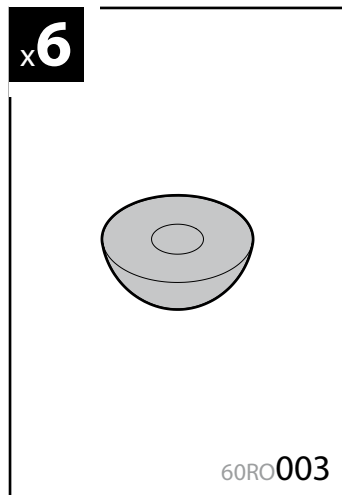
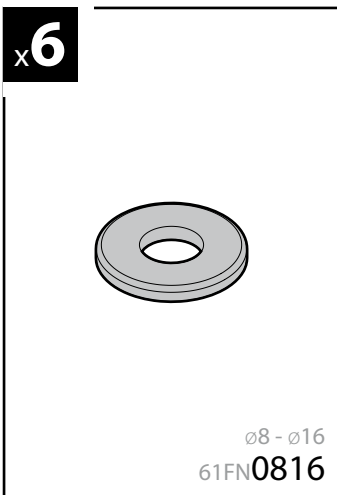
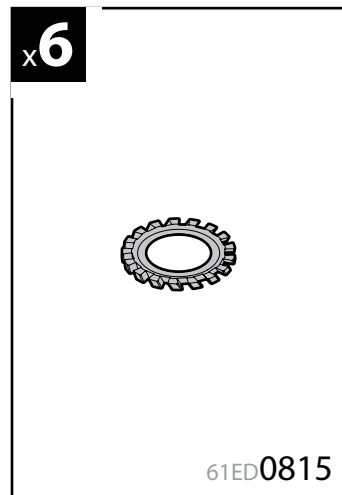
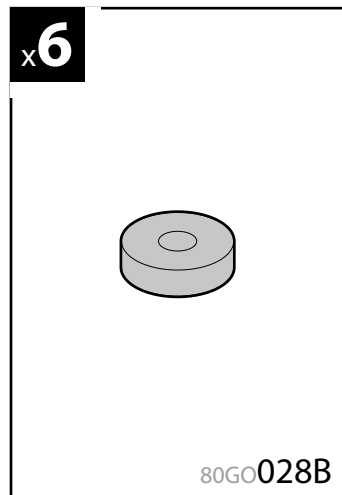
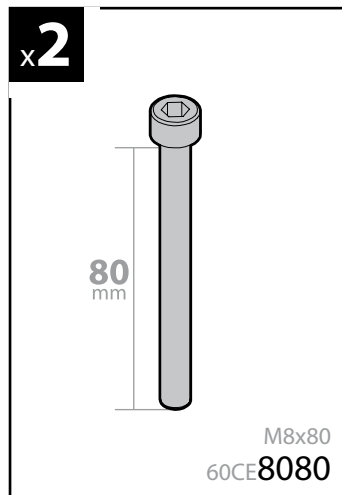
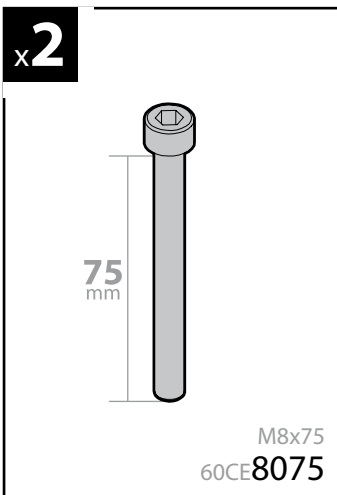
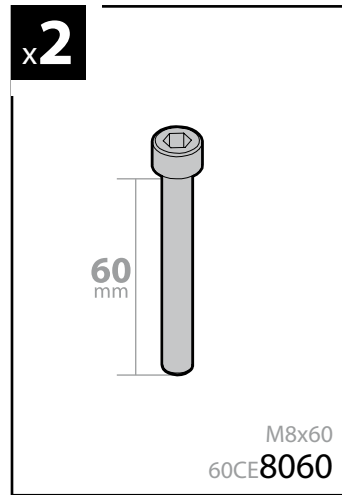
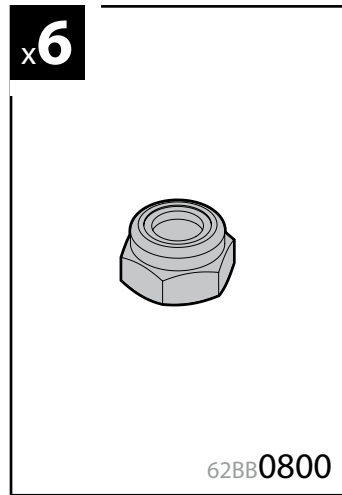
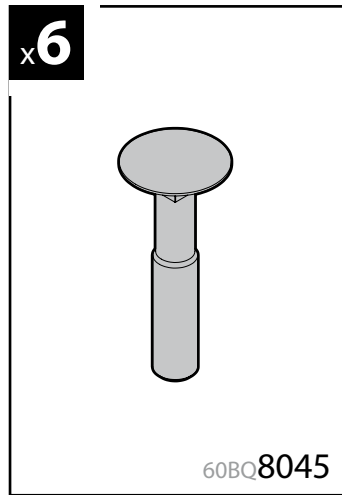
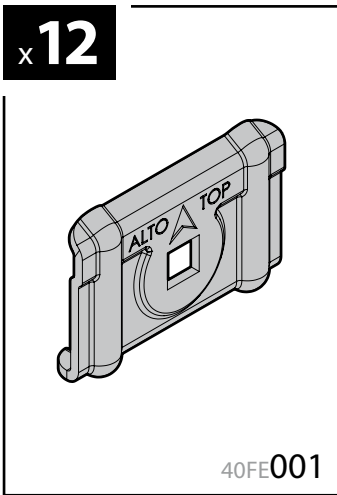
TRANSPORT SOLUTIONS

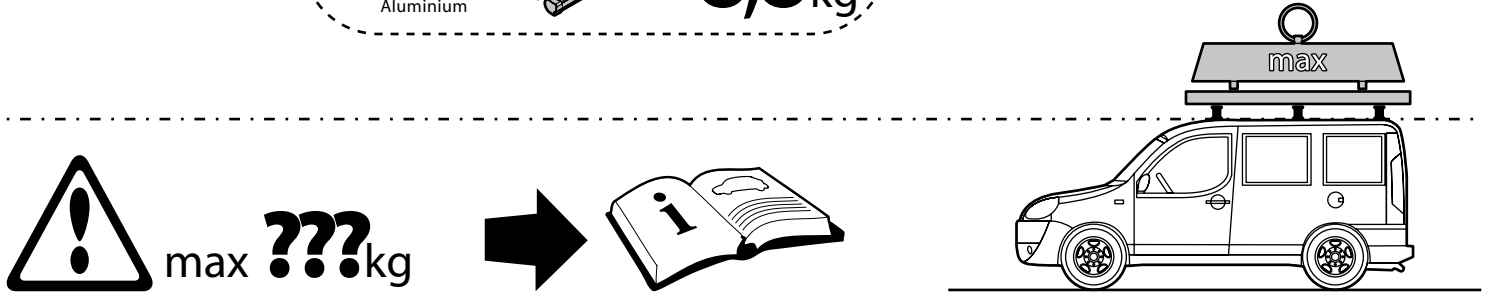
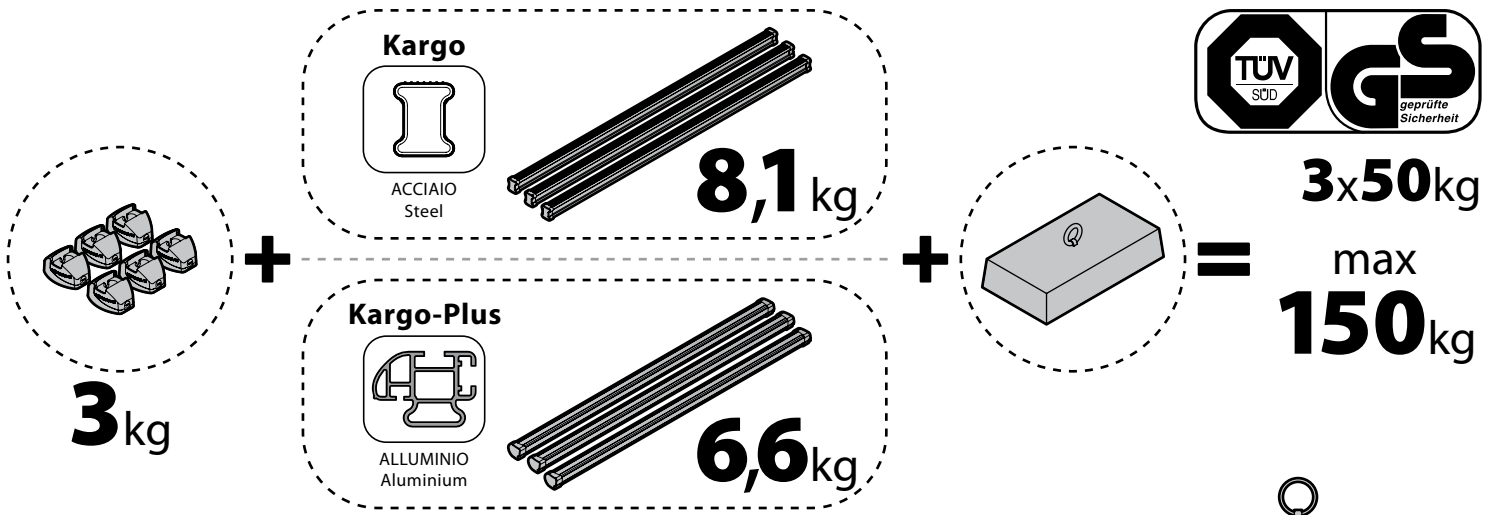
Art. **N30423**



**1 x Year**





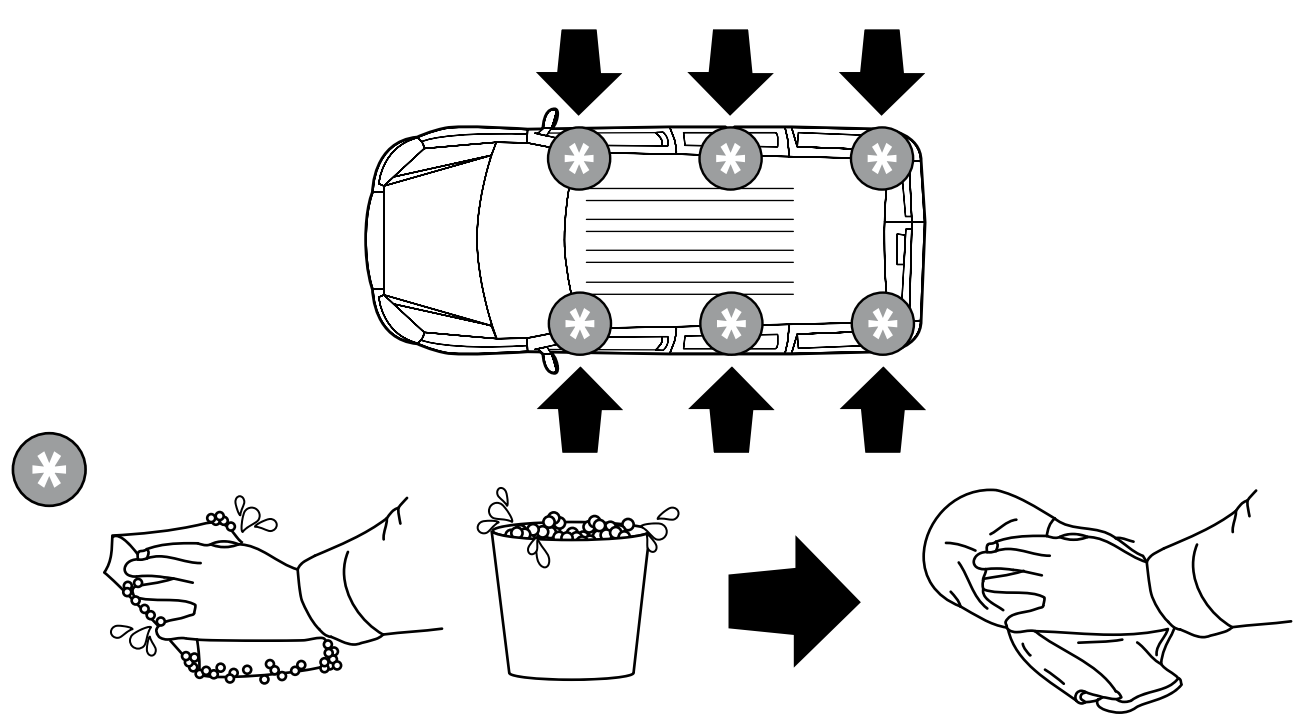


**SAFETY REGULATIONS**

**Safety regulations**

**NORME DI SICUREZZA**

**CONDIZIONE NORMALE**  
L'installazione deve essere eseguita in conformità con le norme vigenti e le istruzioni di montaggio. L'installazione deve essere eseguita da personale qualificato e autorizzato. L'installazione deve essere eseguita in conformità con le norme vigenti e le istruzioni di montaggio. L'installazione deve essere eseguita da personale qualificato e autorizzato. L'installazione deve essere eseguita in conformità con le norme vigenti e le istruzioni di montaggio. L'installazione deve essere eseguita da personale qualificato e autorizzato.

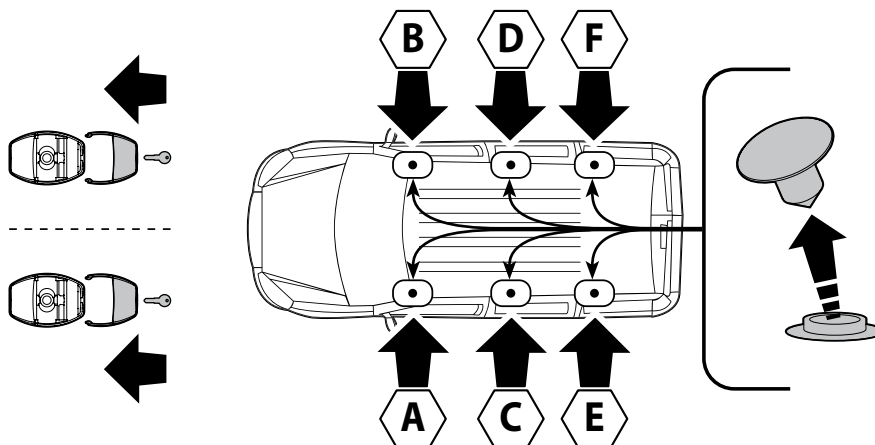


ⓘ ISTRUZIONI DI MONTAGGIO  
ⓖᐁ FITTING INSTRUCTIONS  
ⓓ MONTAGEANLEITUNG  
ⓕ INSTRUCTIONS DE MONTAGE  
ⓔ ISTRUCCIONES DE MONTAJE  
ⓖ INSTRUÇÕES DE MONTAGEM  
Ⓝᐁ MONTAGE-INSTRUCTIES  
Ⓢ MONTERINGSANVISNING

ⓕᐁᐁ ASENNUSOHJE  
ⓔᐁᐁ PAIGALDUSJUHEND  
ⓕᐁᐁ STIPRINĀŠANAS INSTRUKCIJA  
ⓕᐁᐁ PRITVIRTINIMO INSTRUKCIJOS  
ⓕᐁᐁ INSTRUKCJA MONTAŻU  
ⓕᐁᐁ Инструкции по установке  
ⓕᐁᐁ NÁVOD NA MONTÁŽ  
ⓕᐁᐁ NÁVOD NA MONTÁŽ

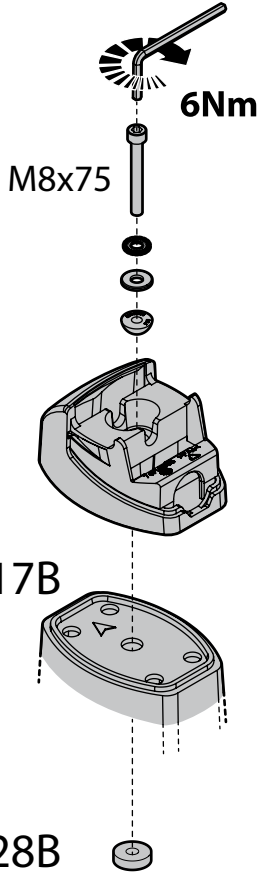
ⓕᐁᐁ NAVODILA ZA PRITRJEVANJE  
ⓕᐁᐁ UPUTA ZA SASTAVLJANJE  
ⓕᐁᐁ A FELSZERELÉS MÓDJA  
ⓕᐁᐁ Οδηγίες συναρμολόγησης  
ⓕᐁᐁ MONTAJ TALIMATLARL  
ⓕᐁᐁ ИΝΣΤΡΥΚΤΙΟΝ ΖΑ ΜΟΝΤΑΖ  
ⓕᐁᐁ UPUTSTVA ZA MONTAŽU

1



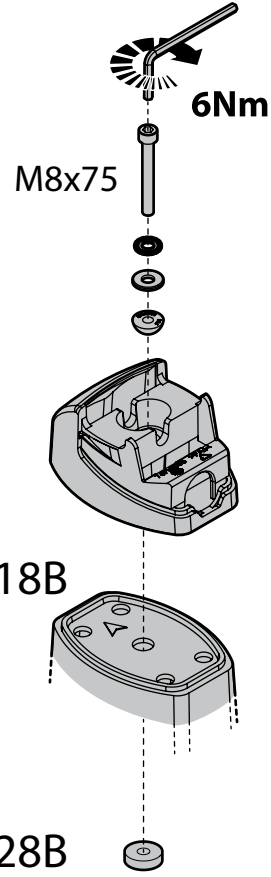
2

A



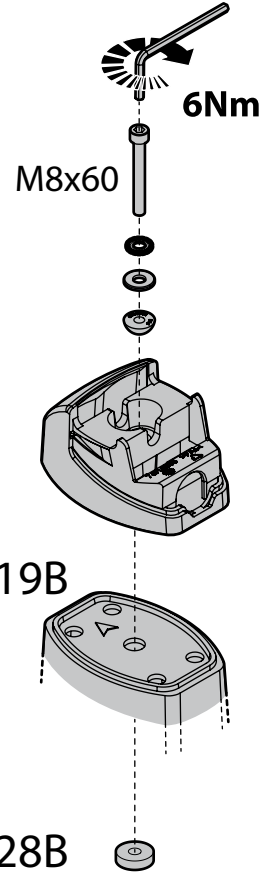
2

B



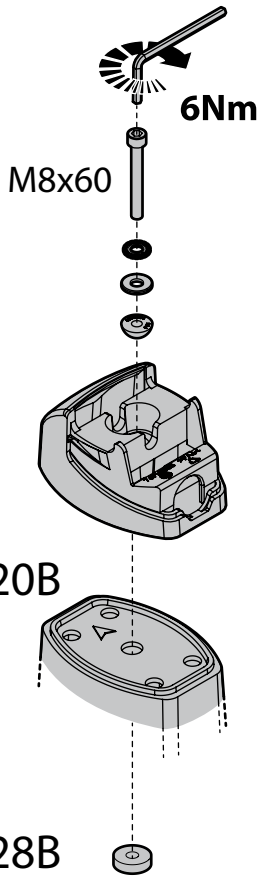
2

C



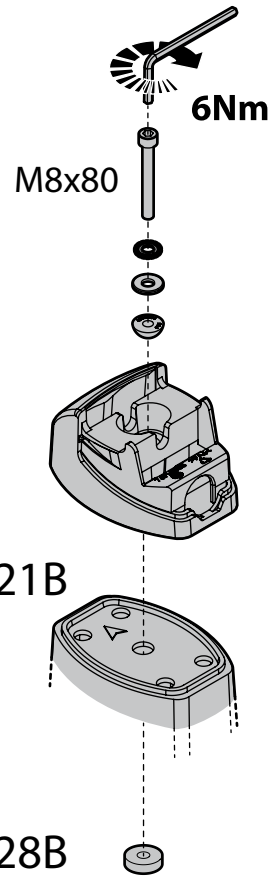
2

D



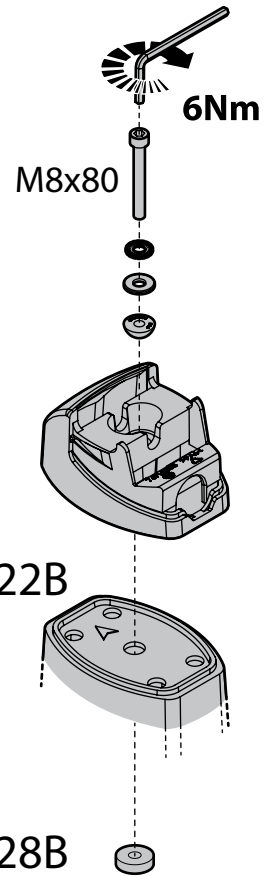
2

E



2

F



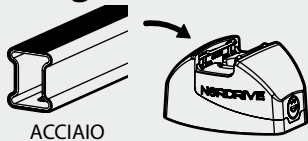


# ATTENZIONE WARNING



## Kargo

# A

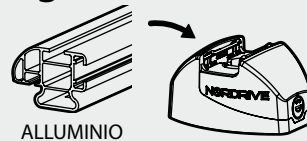


ACCIAIO  
Steel

MONTAGGIO DIRETTO  
SUI KIT PIEDI SPECIFICI  
DIRECTLY ON FOOT KITS  
BEFESTIGUNGSFÜSSE

## Kargo-Plus

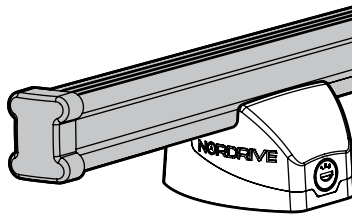
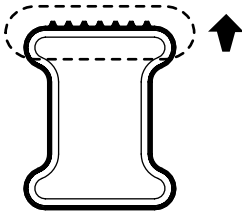
# B



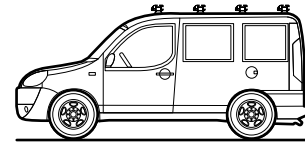
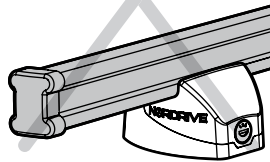
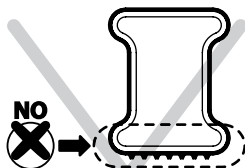
ALLUMINIO  
Aluminium

MONTAGGIO DIRETTO  
SUI KIT PIEDI SPECIFICI  
DIRECTLY ON FOOT KITS  
BEFESTIGUNGSFÜSSE

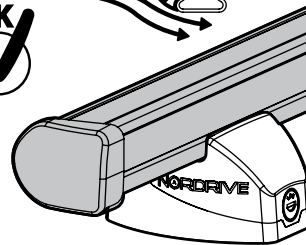
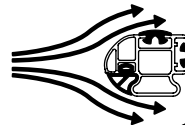
OK ✓



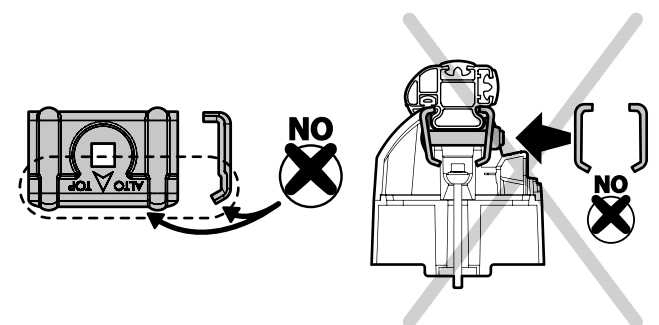
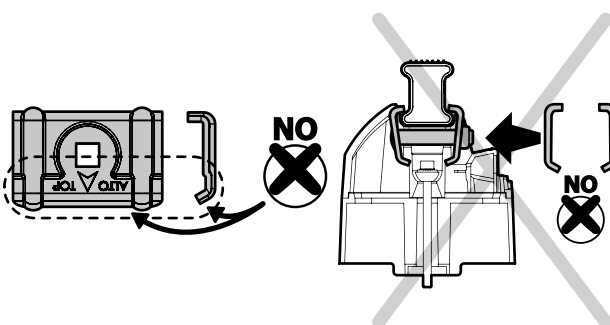
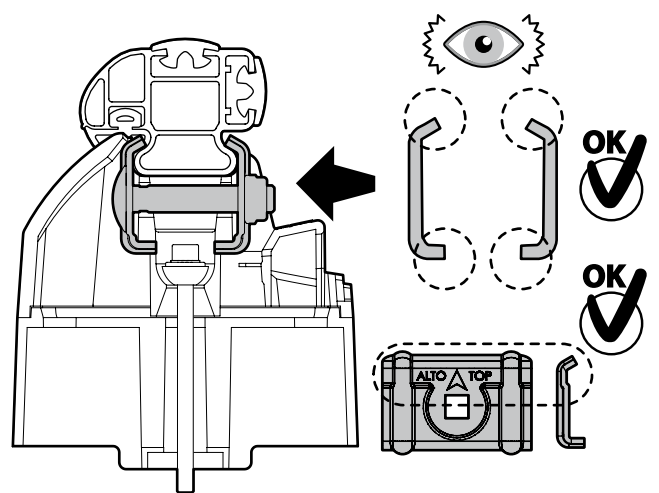
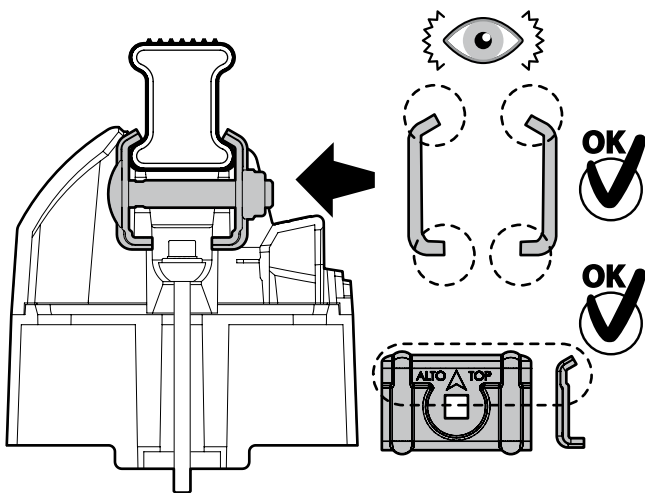
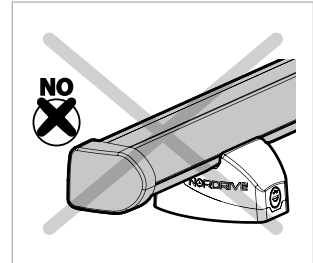
NO ✗



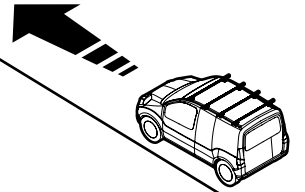
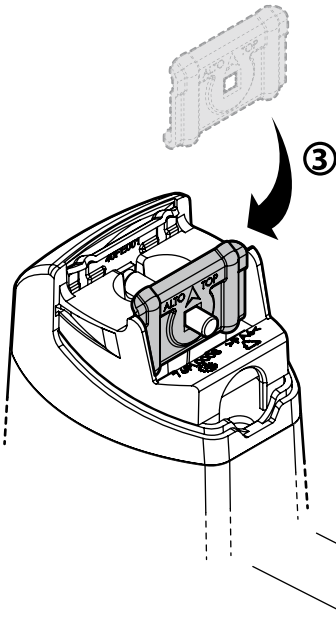
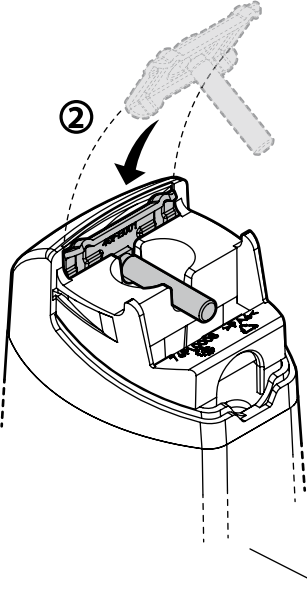
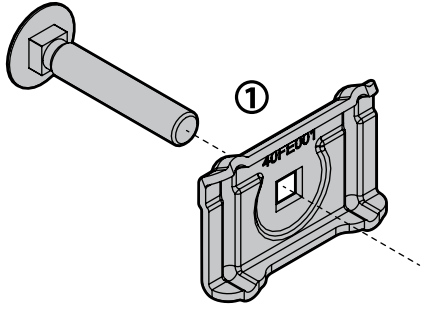
OK ✓



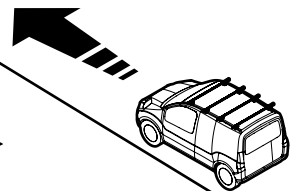
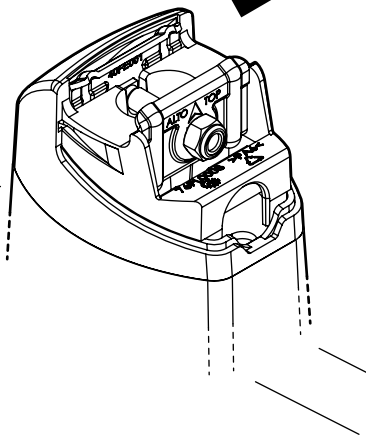
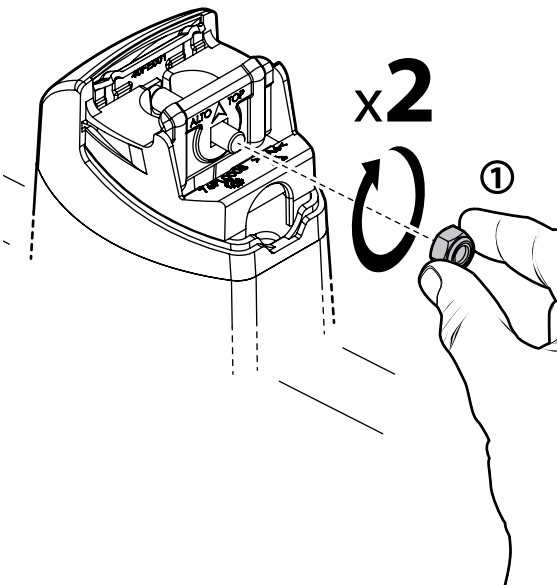
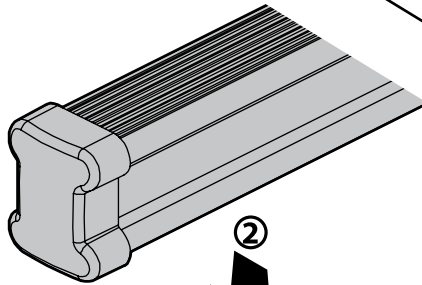
NO ✗



3



4

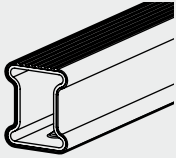


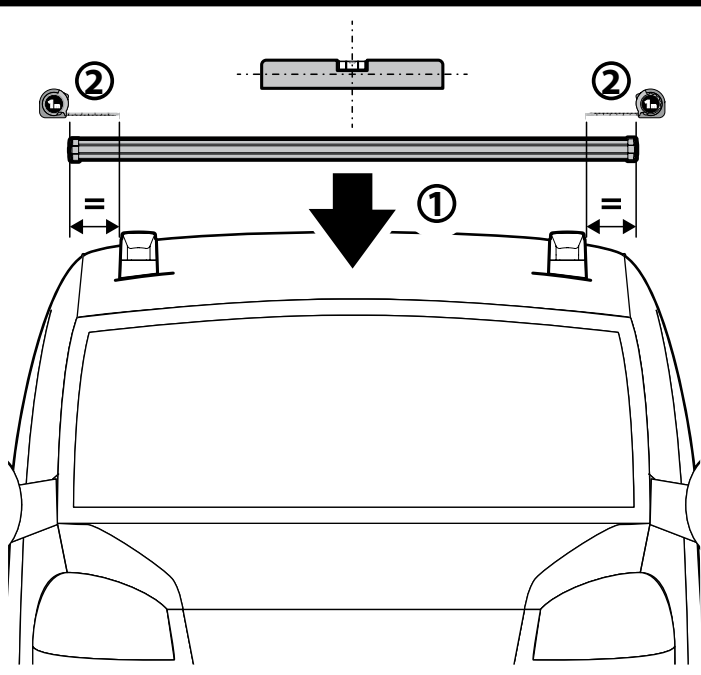


5

**A**

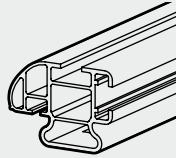
**Kargo**

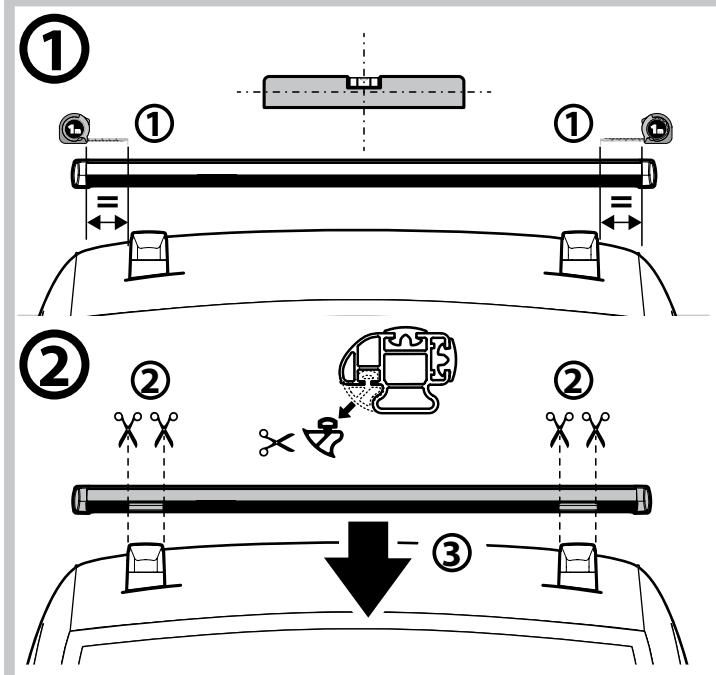
 **ACCIAIO**  
Steel



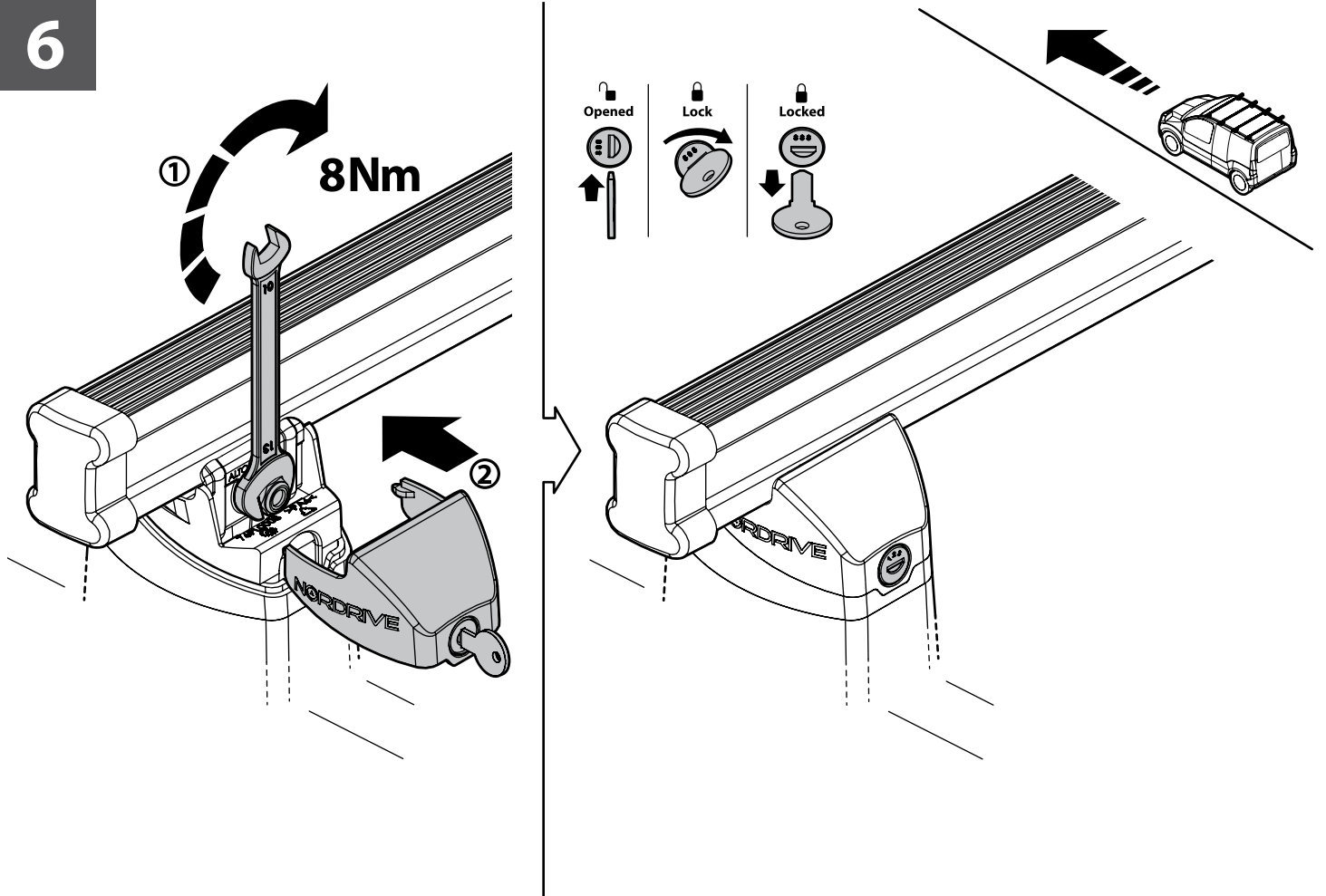
**B**

**Kargo-Plus**

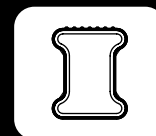
 **ALLUMINIO**  
Aluminium



6

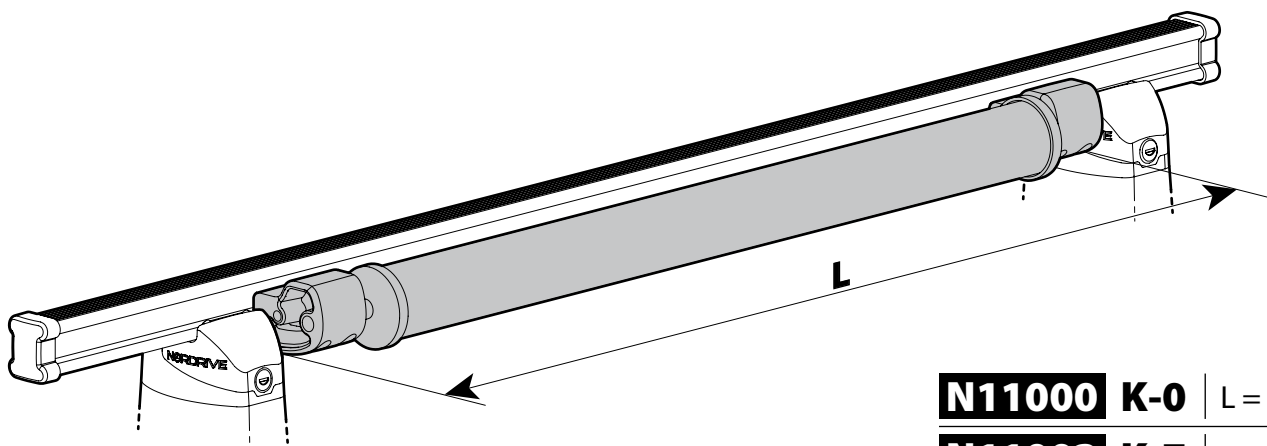


# Kargo series



Acciaio / Steel

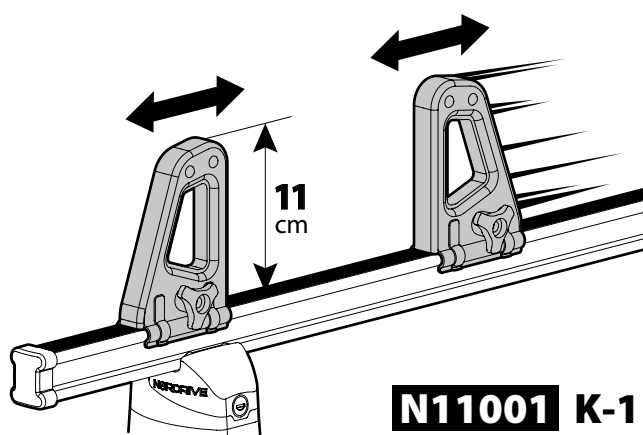
## Kargo Roller



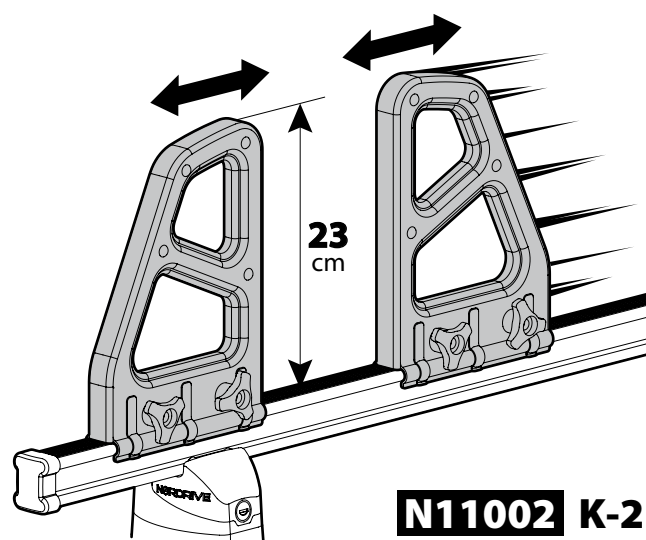
**N11000 K-0** | L = 64 cm

**N11003 K-7** | L = 96 cm

## Load Stops

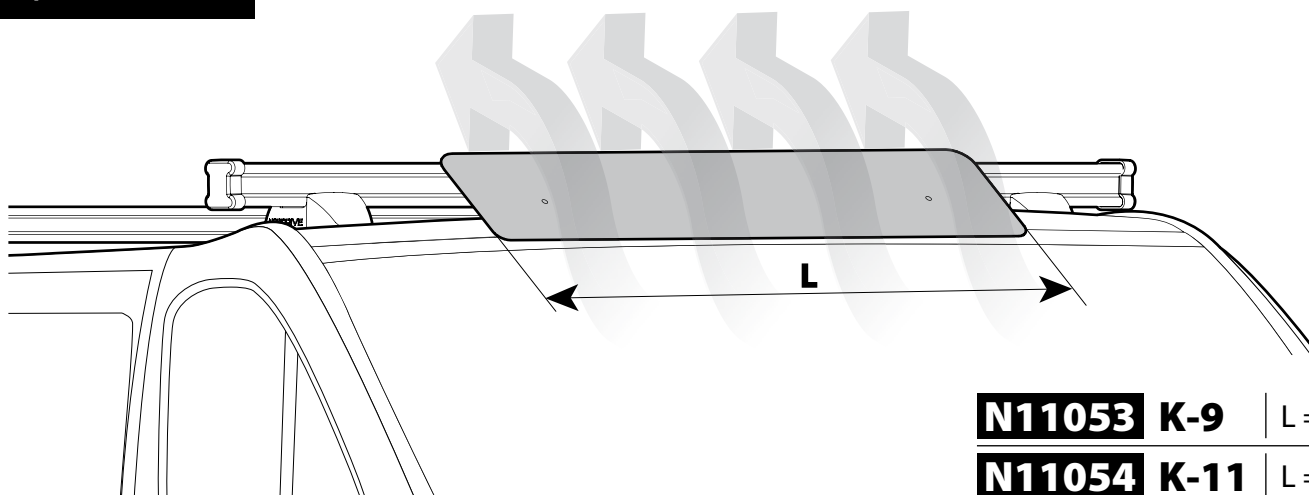


**N11001 K-1**



**N11002 K-2**

## Spoiler

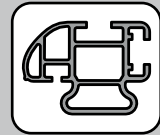


**N11053 K-9** | L = 95 cm

**N11054 K-11** | L = 110 cm

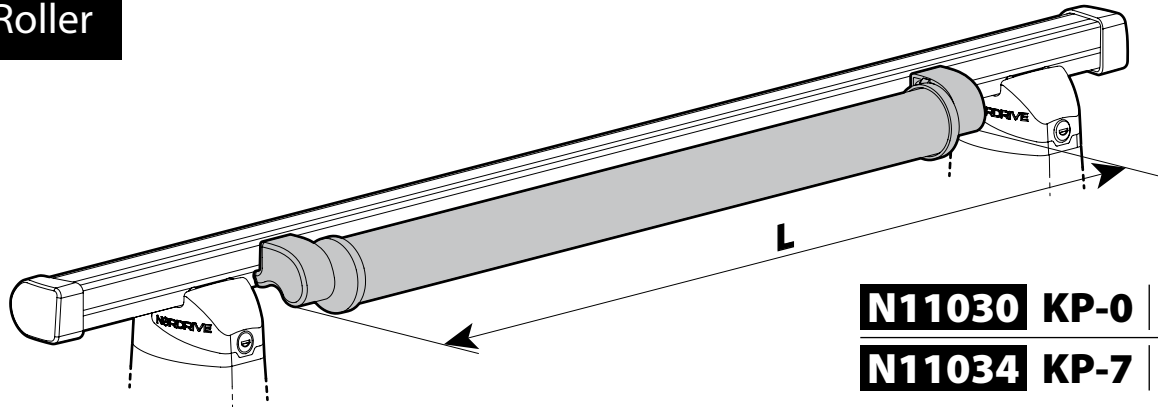
**OPTIONALS** PER / FOR / FÜR:

# Kargo-Plus series



Alluminio / Aluminium

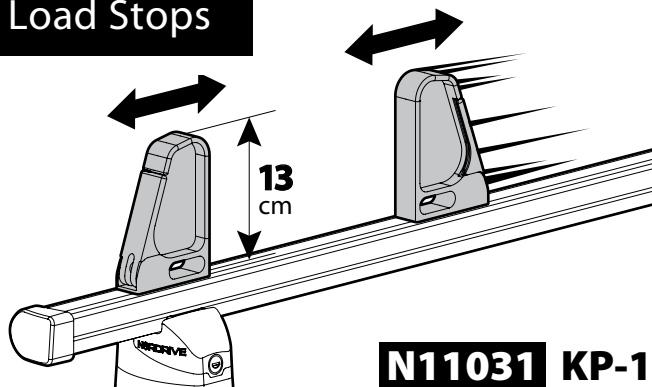
## Kargo Roller



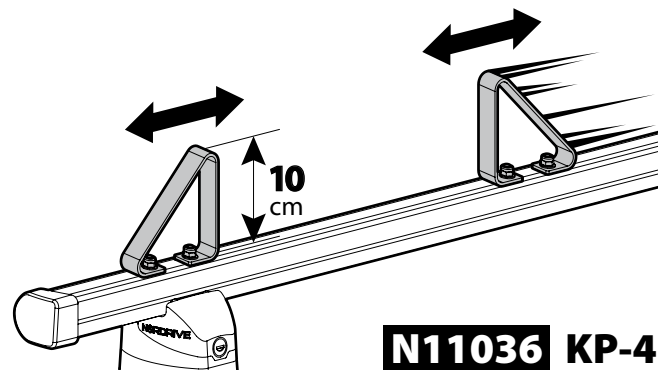
**N11030 KP-0** | L = 64 cm

**N11034 KP-7** | L = 96 cm

## Load Stops

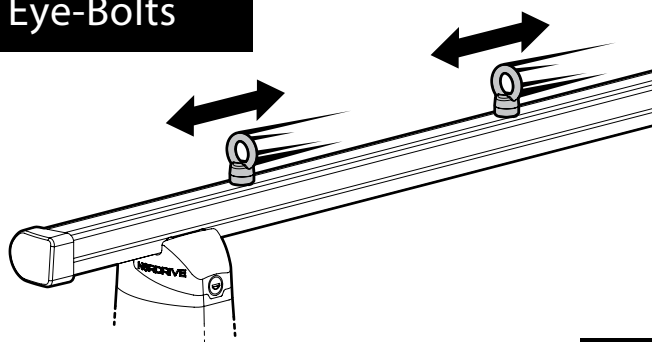


**N11031 KP-1**

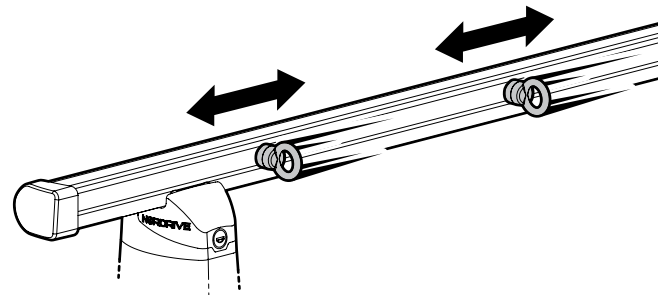


**N11036 KP-4**

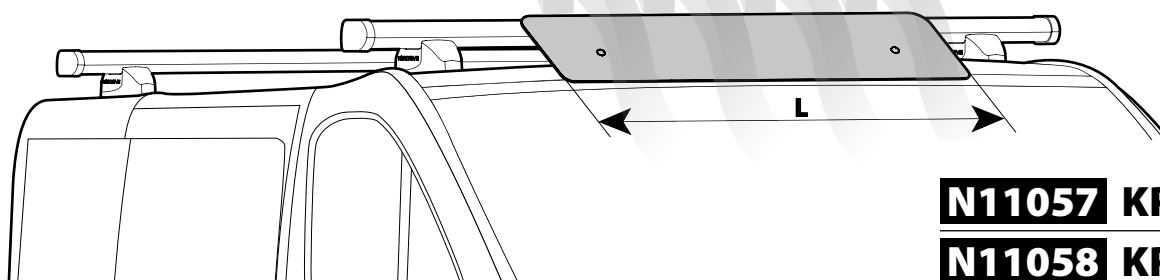
## Eye-Bolts



**N11033 KP-3**



## Spoiler



**N11057 KP-9** | L = 95 cm

**N11058 KP-11** | L = 110 cm

**OPTIONALS** PER / FOR / FÜR:

**Kargo** series



Acciaio / Steel

**Kargo-Plus**  
series



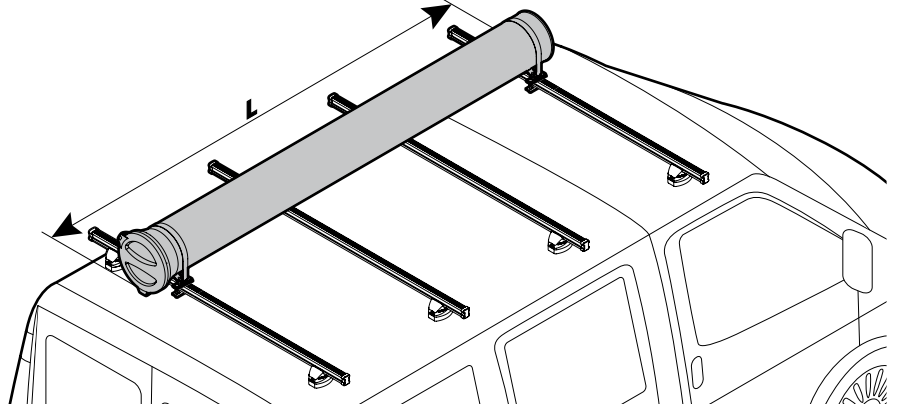
Alluminio / Aluminium

### Kargo Tube

**N11050 T200** | L = 205 cm

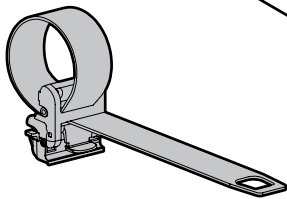
**N11051 T300** | L = 305 cm

**N11052 T400** | L = 405 cm

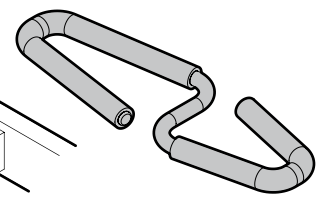
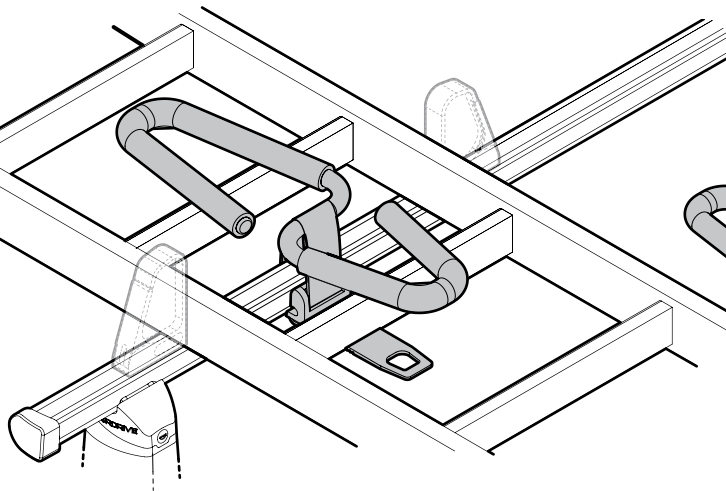


### Ladder Holder Straps

### Ladder Step Adapter



**N11065 U-5**

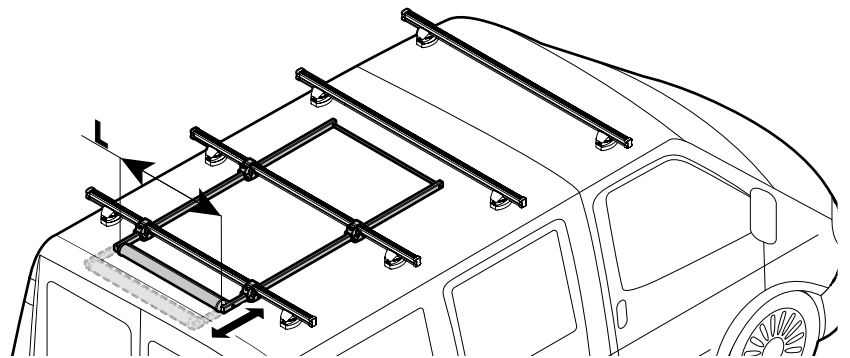


**N11067 U-6**

### Extension Roller

**N11020 U-0** | L = 64 cm

**N11021 U-7** | L = 96 cm



- I** Lotto di produzione da comunicare per eventuali ricambi
- GB** Production lot number to be communicated for any spare parts
- F** Lot de production à communiquer pour toute pièce de rechange
- D** Produktionscharge für eventuelle Ersatzteile
- E** Lote de producción a comunicar por cualquier repuesto

**Lot.**

**NORDRIVE®**  
TRANSPORT SOLUTIONS

NORDRIVE® is a registered trademark of  
**LAMPA S.p.A.**

Via G. Rossa 53/55, 46019 Viadana (MN) ITALY  
Tel. +39 0375 820700  
UNI EN ISO 9001:2008 Certified Company

[www.nordrive.it](http://www.nordrive.it)  
[www.lampa.it](http://www.lampa.it)