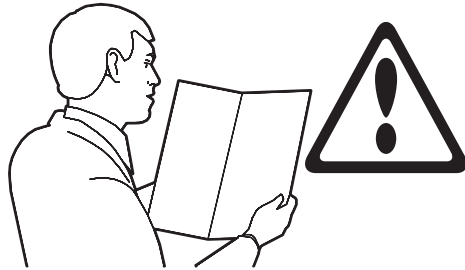
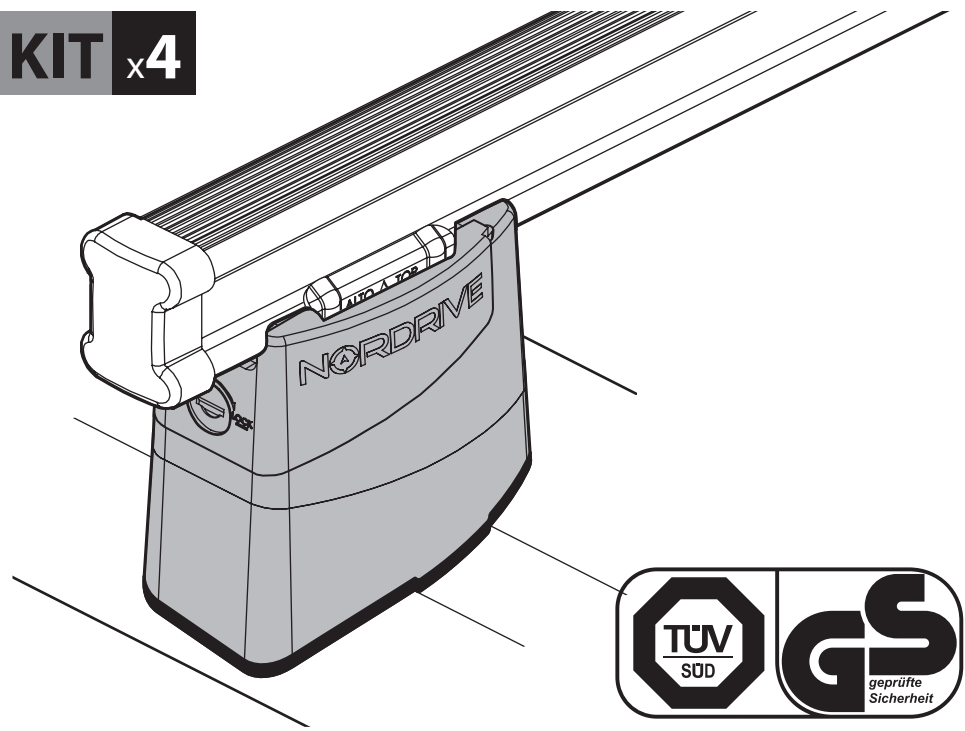


Art. **N30252**

KIT x4

**DACIA LOGAN
FURGOVAN**

2000
02/07→09/13



- ⓘ ADATTO PER
ⓖB SUITABLE FOR
ⓕ INDiqué POUR
ⓓ GEEIGNET FÜR
ⓔ ADECUADA PARA

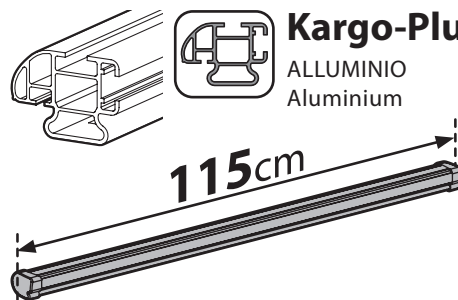
**NORDRIVE
KARGO SERIES**

- ⓘ ISTRUZIONI DI MONTAGGIO
ⓖB FITTING INSTRUCTIONS
ⓓ MONTAGEANLEITUNG
ⓕ INSTRUCTIONS DE MONTAGE
ⓔ ISTRUCCIONES DE MONTAJE
ⓖ INSTRUÇÕES DE MONTAGEM
ⓓL MONTAGE-INSTRUCTIES
ⓖ MONTERINGSANVISNING
ⓕIN ASENNUSOHJE
ⓔST PAIGALDUSJUHEND
ⓕAT STIPRINĀŠANAS INSTRUKCIJA
ⓕLT PRITVIRTINIMO INSTRUKCIJOS
ⓖL INSTRUKCJA MONTAŻU
ⓕRUS Инструкции по установке
ⓕCZ NÁVOD NA MONTÁŽ
ⓕSK NÁVOD NA MONTÁŽ
ⓕSLO NAVODILA ZA PRITRJEVANJE
ⓕHR UPUTA ZA SASTAVLJANJE
ⓕH A FELSZERELÉS MÓDJA
ⓕGR Οδηγίες συναρμολόγησης
ⓕTR MONTAJ TALIMATLARI
ⓕBG ИНСТРУКЦИИ ЗА МОНТАЖ
ⓕSRB UPUTSTVA ZA MONTAŽU



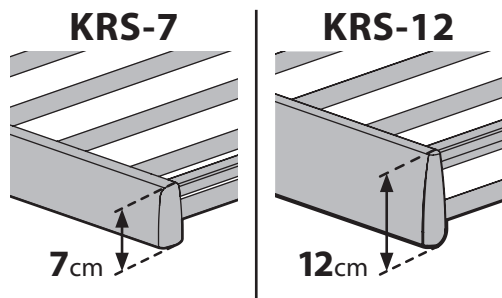
Kargo
ACCIAIO
Steel

- ⓘ BARRE KARGO
ⓖB KARGO BARS
ⓕ BARRES KARGO
ⓓ DACH-LASTENTRÄGER
KARGO
ⓔ BARRES KARGO



Kargo-Plus
ALLUMINIO
Aluminium

- ⓘ BARRE KARGO-PLUS
ⓖB KARGO-PLUS BARS
ⓕ BARRES KARGO-PLUS
ⓓ DACH-LASTENTRÄGER
KARGO-PLUS
ⓔ BARRES KARGO-PLUS



KRS-7

KRS-12

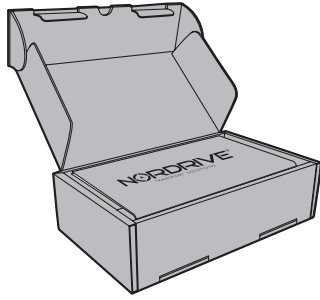
- ⓘ CESTE PORTATUTTO
KRS-7 / KRS-12
ⓖB KRS-7 / KRS-12
VAN ROOF RACKS
ⓕ GALERIE
KRS-7 / KRS-12
ⓓ DACHKÖRBEIN
KRS-7 / KRS-12
ⓔ BACAS
KRS-7 / KRS-12

Art. **N10000** x2

Art. **N10030** x2

NORDRIVE[®]

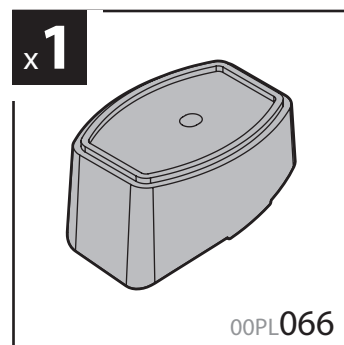
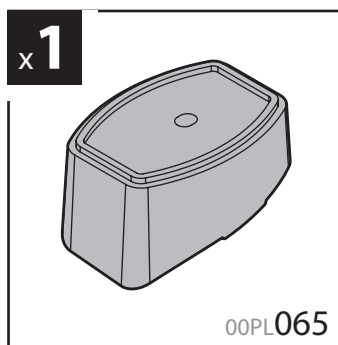
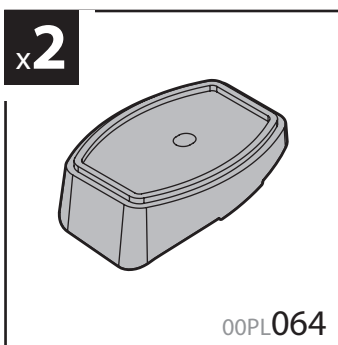
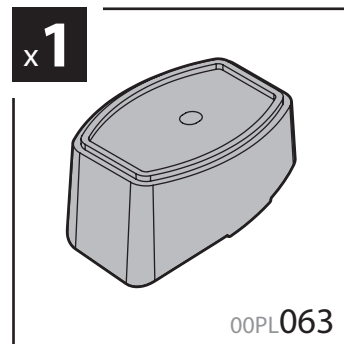
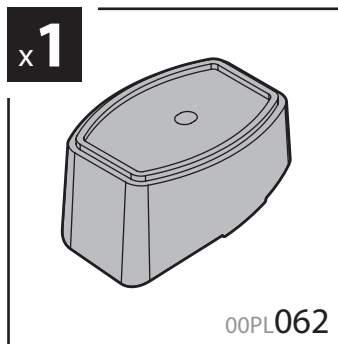
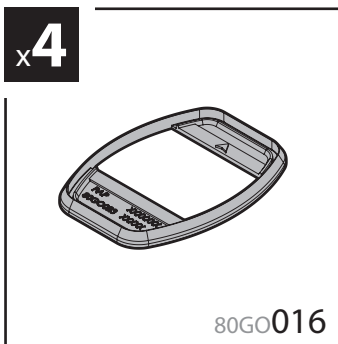
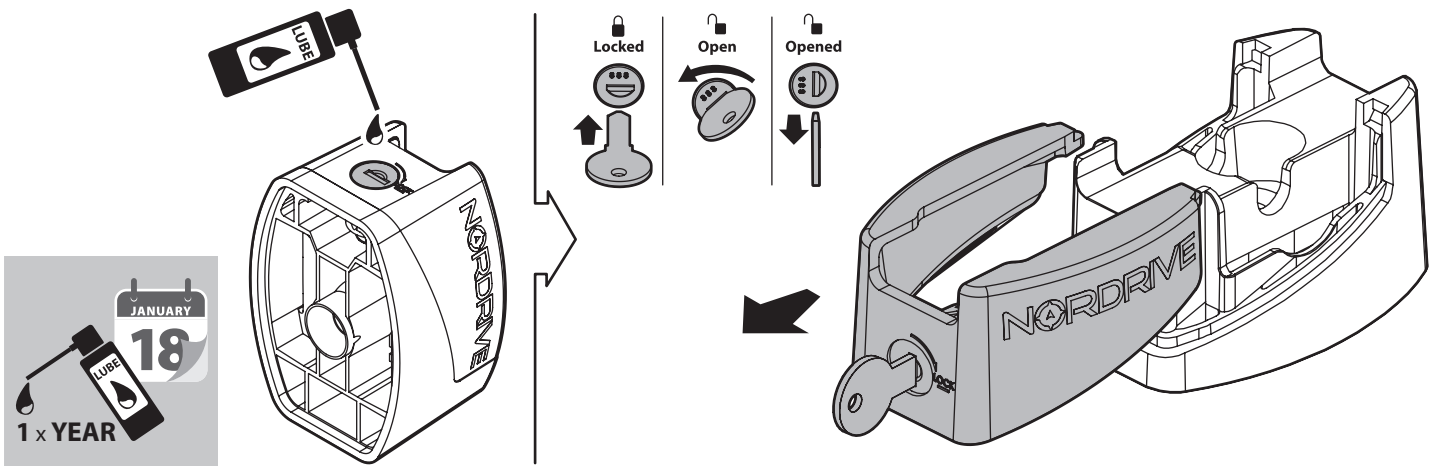
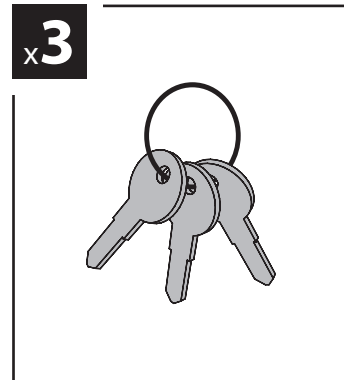
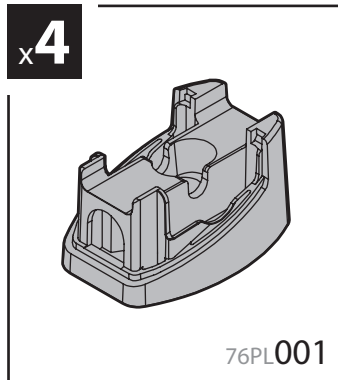
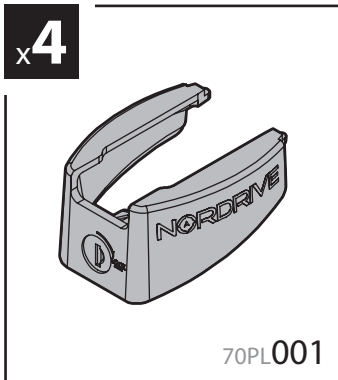
TRANSPORT SOLUTIONS



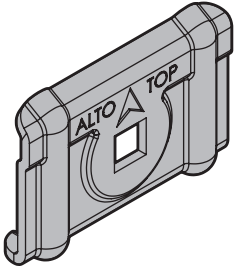
NORDRIVE®

TRANSPORT SOLUTIONS

Art. **N30252**

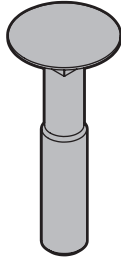


x8



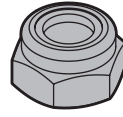
40FE001

x4



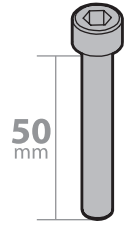
60BQ8045

x4



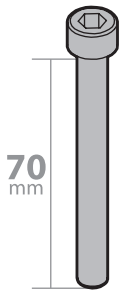
62BB0800

x2



M8x50
60CE8050

x4



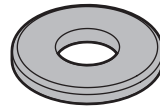
M8x70
60CE8070

x4



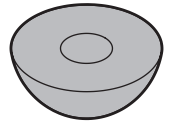
61ED0815

x4



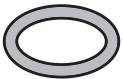
ø8 - ø16
61FN0816

x4



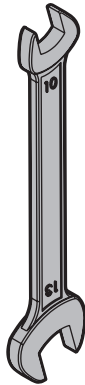
60RO003

x4



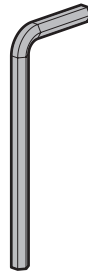
66OR20CN

x1

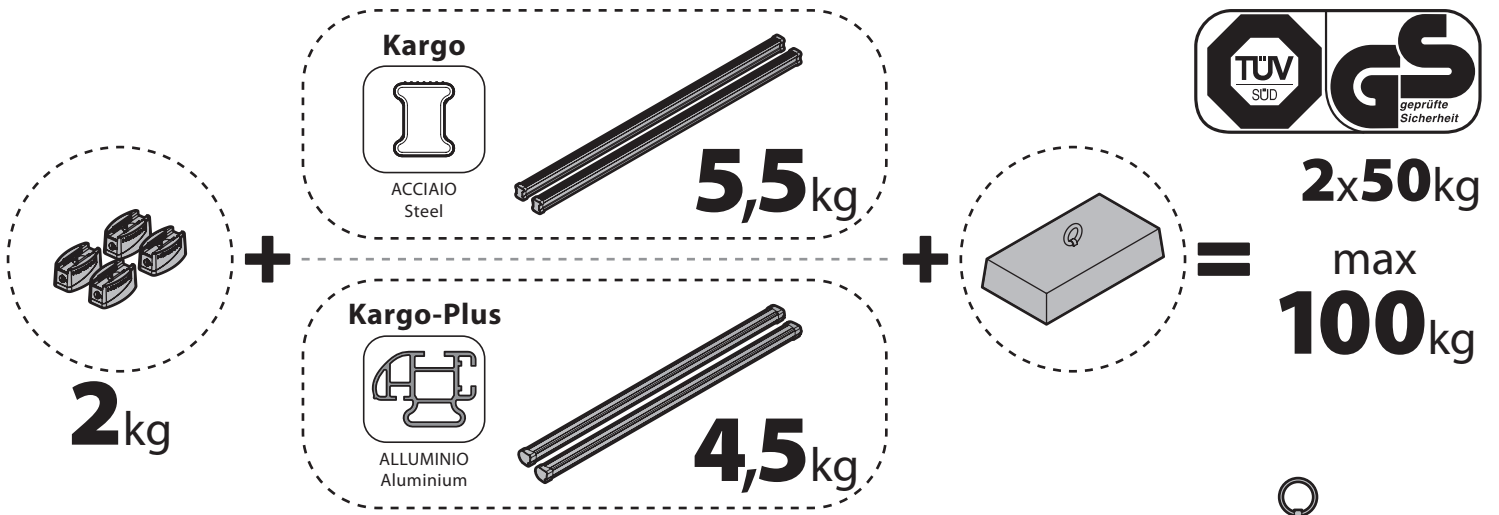


72FE0001

x1



72FE0003

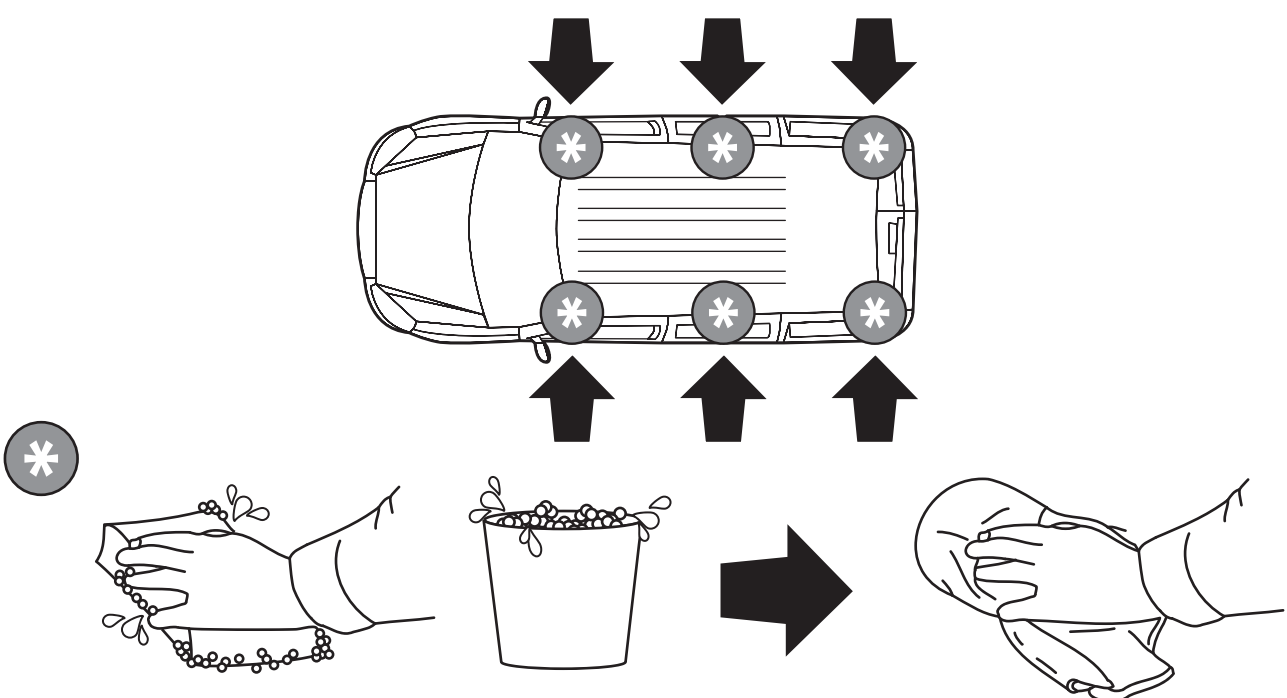


! SAFETY REGULATIONS

Safety regulations

LE NORME DI SICUREZZA

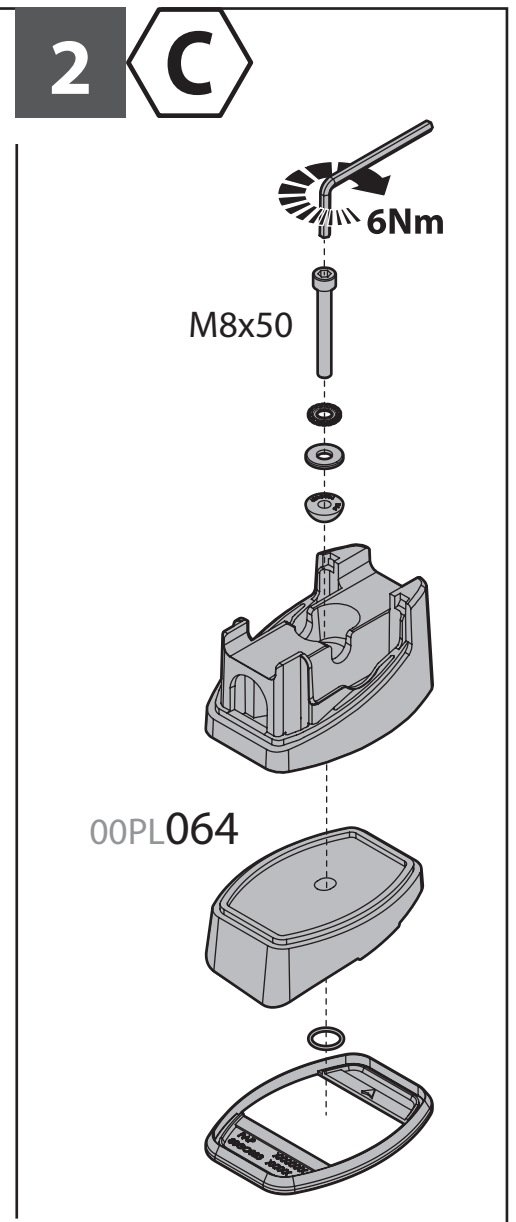
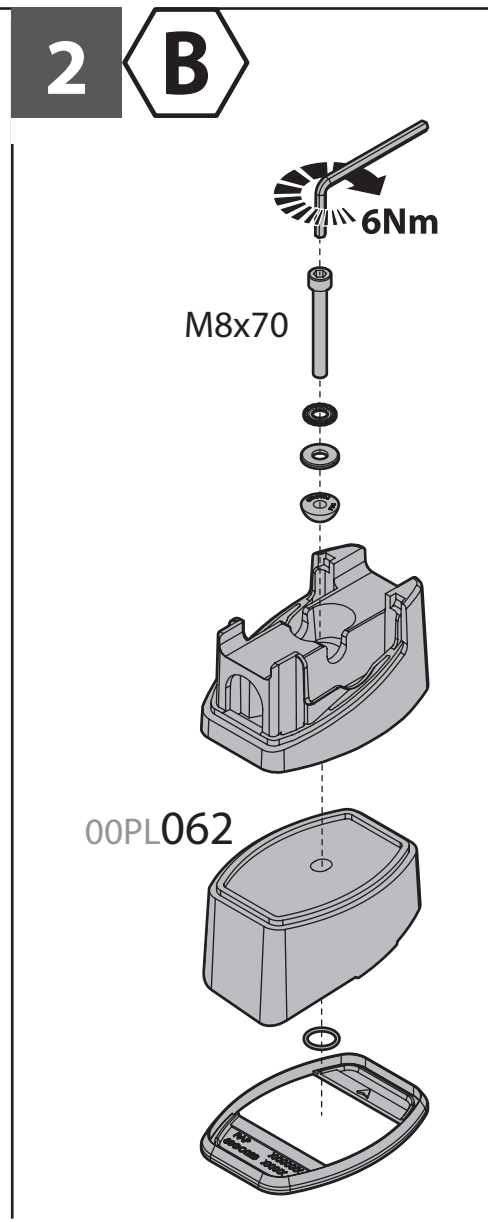
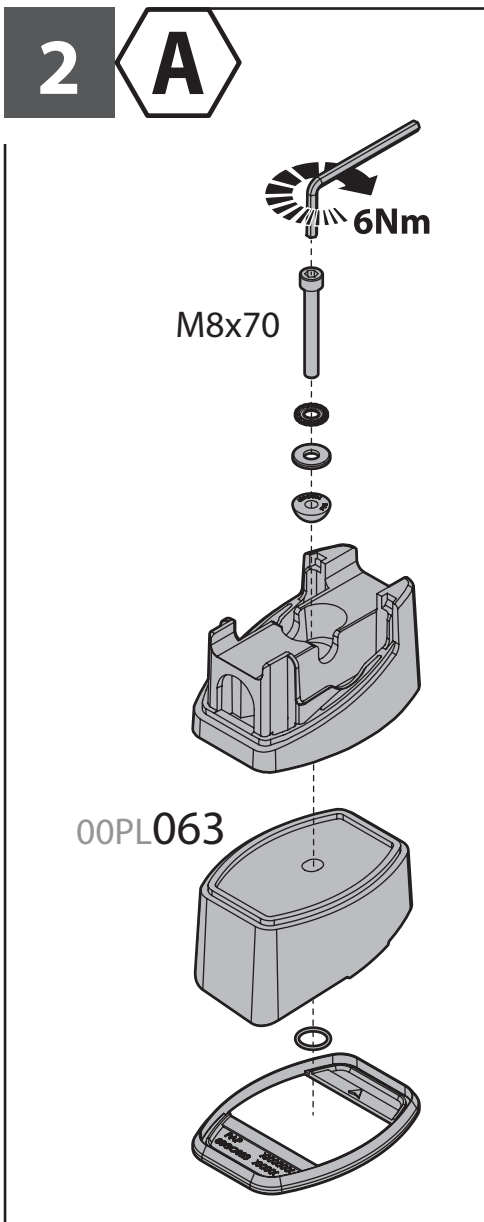
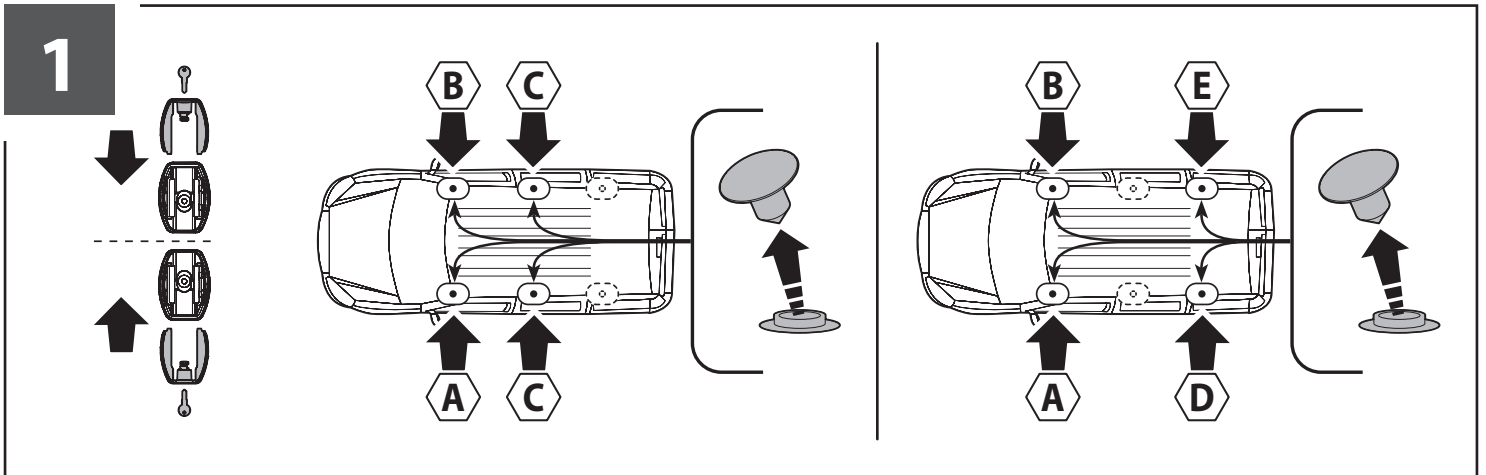
CONSIGLIO IMPORTANTE
L'INSTALLAZIONE DI UNO DEI SISTEMI DI CARRIERI DEVE ESSERE EFFETTUATA DA UNO SPECIALISTA QUALIFICATO E CONOSCITORE DEL SISTEMA. L'INSTALLAZIONE DEVE ESSERE EFFETTUATA IN UNO DEI PUNTI DI MONTAGGIO PERMESSI. L'INSTALLAZIONE DEVE ESSERE EFFETTUATA IN UNO DEI PUNTI DI MONTAGGIO PERMESSI. L'INSTALLAZIONE DEVE ESSERE EFFETTUATA IN UNO DEI PUNTI DI MONTAGGIO PERMESSI.



(I) ISTRUZIONI DI MONTAGGIO
 (GB) FITTING INSTRUCTIONS
 (D) MONTAGEANLEITUNG
 (F) INSTRUCTIONS DE MONTAGE
 (E) INSTRUCCIONES DE MONTAJE
 (P) INSTRUÇÕES DE MONTAGEM
 (NL) MONTAGE-INSTRUCTIES
 (S) MONTERINGSANVISNING

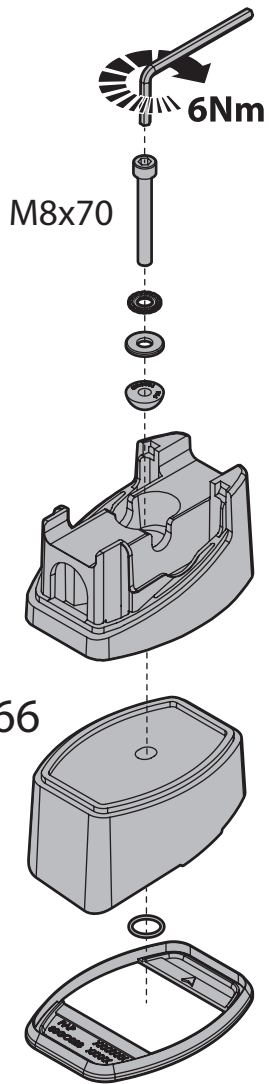
(FIN) ASENNUSOHJE
 (EST) PAIGALDUSJUHEND
 (LAT) STIPRINĀŠANAS INSTRUKCIJA
 (LT) PRITVIRTINIMO INSTRUKCIJOS
 (PL) INSTRUKCJA MONTAŻU
 (RUS) Инструкции по установке
 (CZ) NÁVOD NA MONTÁŽ
 (SK) NÁVOD NA MONTÁŽ

(SLO) NAVODILA ZA PRITRJEVANJE
 (HR) UPUTA ZA SASTAVLJANJE
 (H) A FELSZERELÉS MÓDJA
 (GR) Οδηγία συναρμολόγησης
 (TR) MONTAJ TALIMATLARI
 (BG) ИНСТРУКЦИИ ЗА МОНТАЖ
 (SRB) UPUTSTVA ZA MONTAŽU



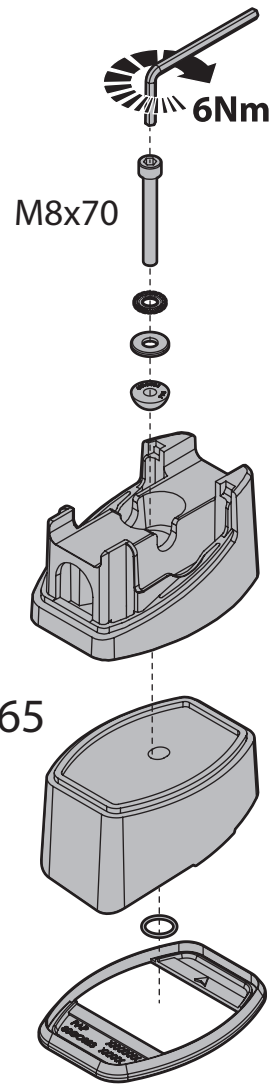
2

D

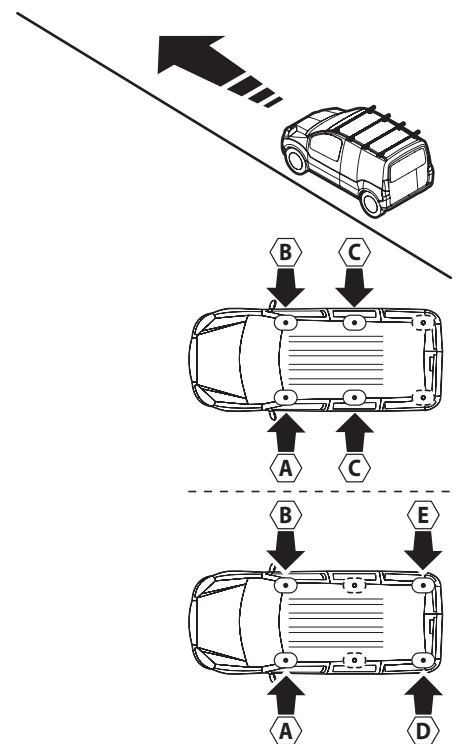
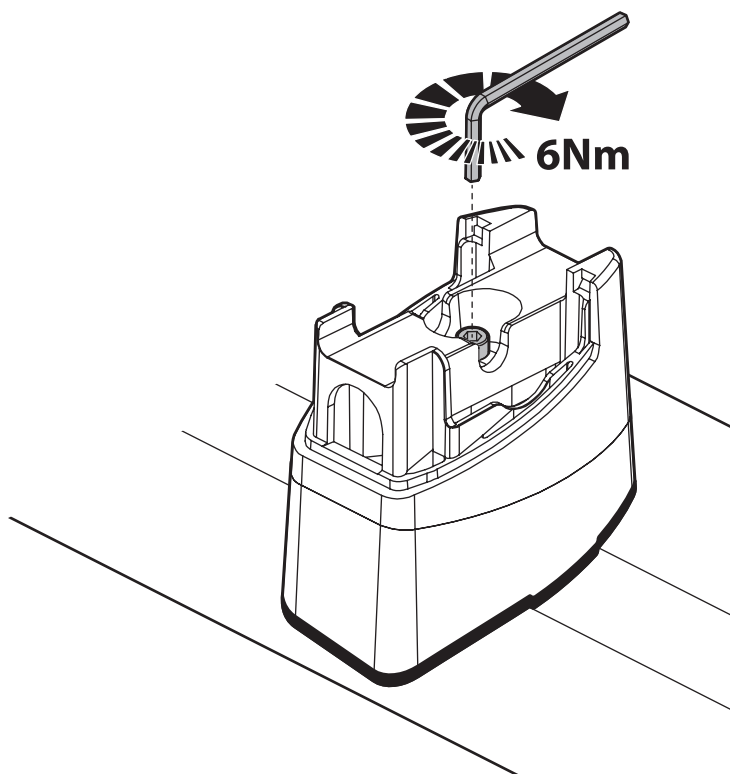


2

E



3





ATTENZIONE WARNING



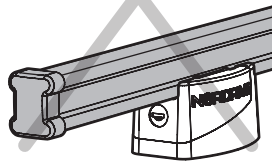
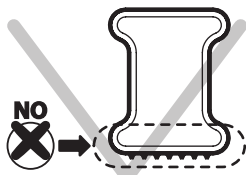
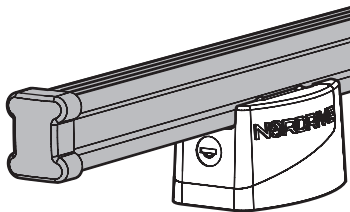
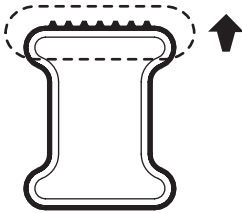
Kargo

A



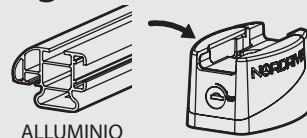
ACCIAIO
Steel

MONTAGGIO DIRETTO
SUI KIT PIEDI SPECIFICI
DIRECTLY ON FOOT KITS
BEFESTIGUNGSFÜSSE



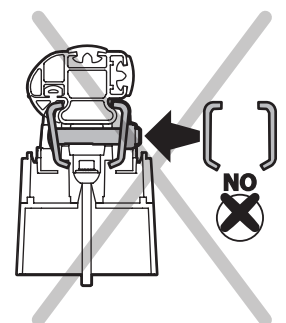
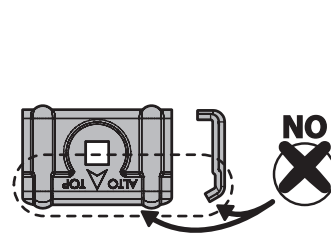
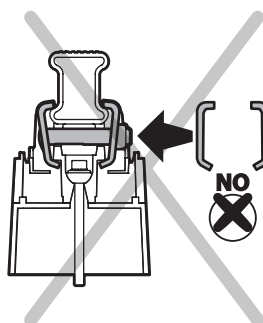
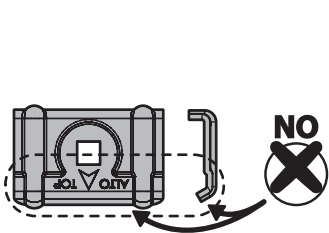
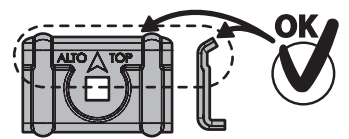
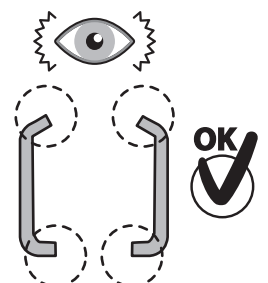
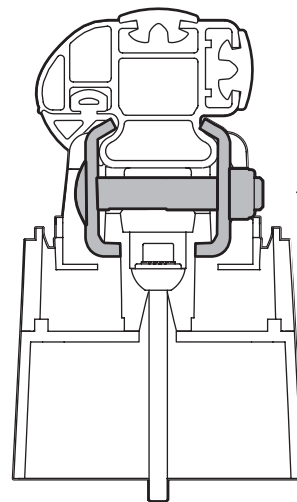
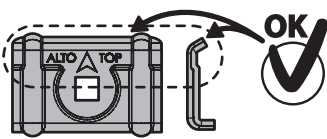
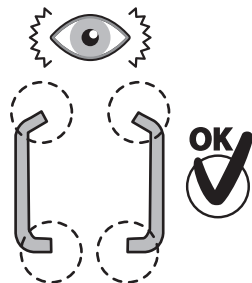
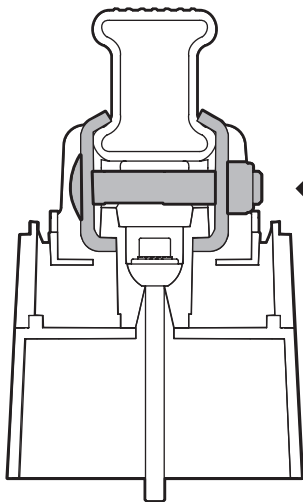
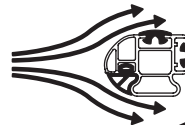
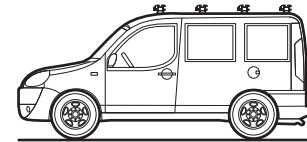
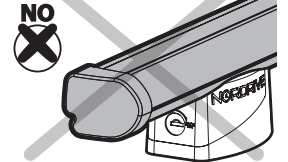
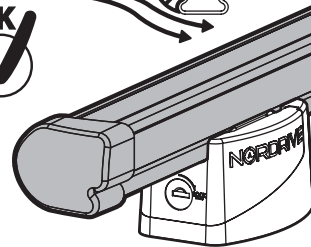
Kargo-Plus

B



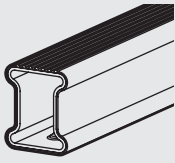
ALLUMINIO
Aluminium

MONTAGGIO DIRETTO
SUI KIT PIEDI SPECIFICI
DIRECTLY ON FOOT KITS
BEFESTIGUNGSFÜSSE



4

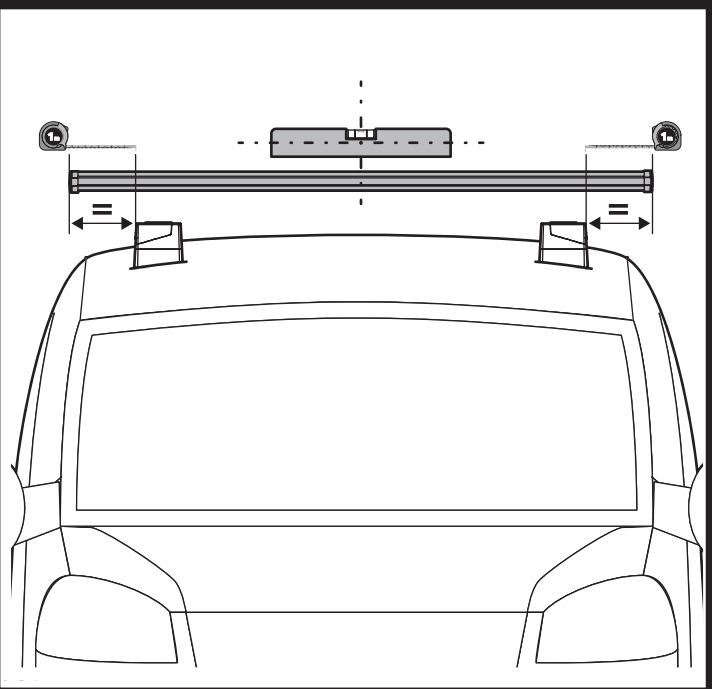
A



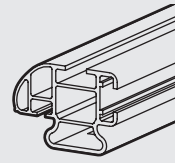
Kargo



ACCIAIO
Steel



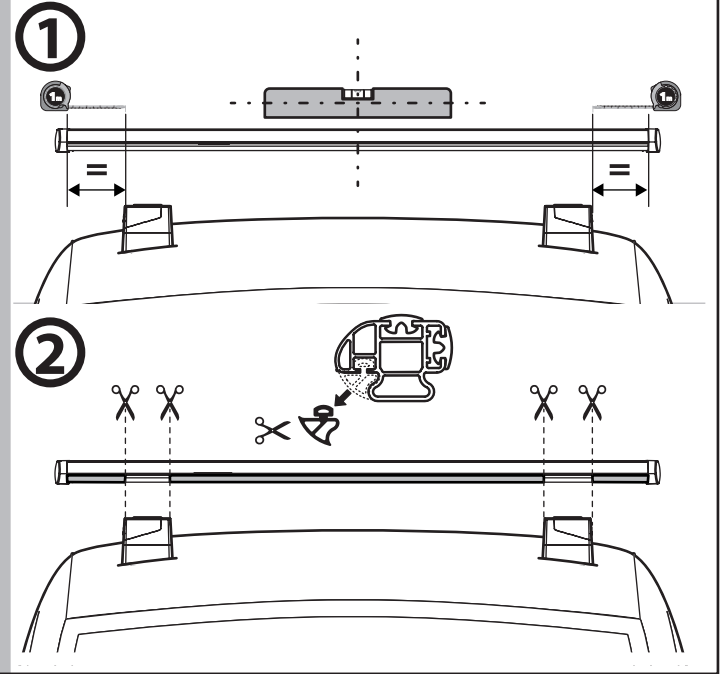
B



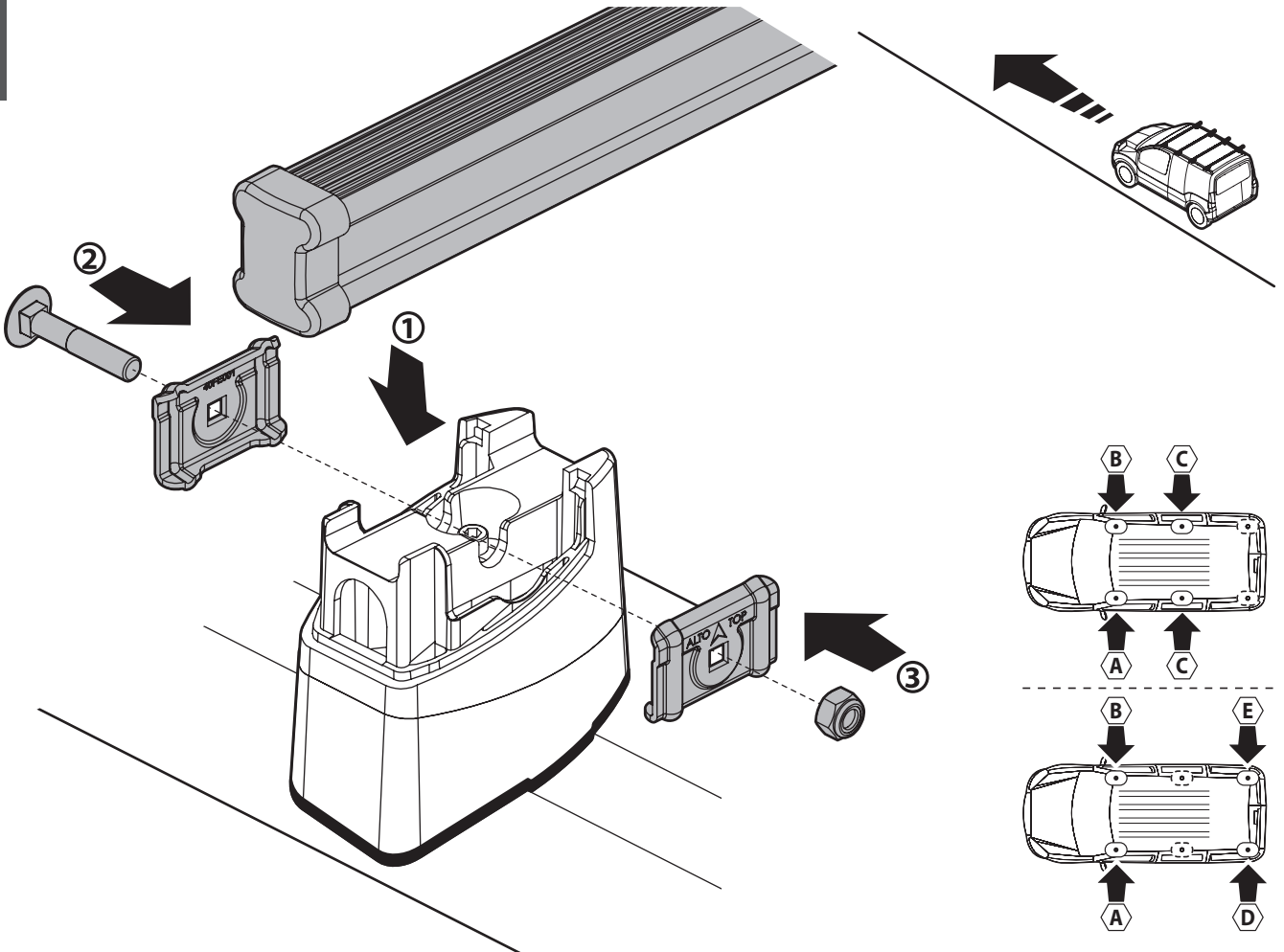
Kargo-Plus



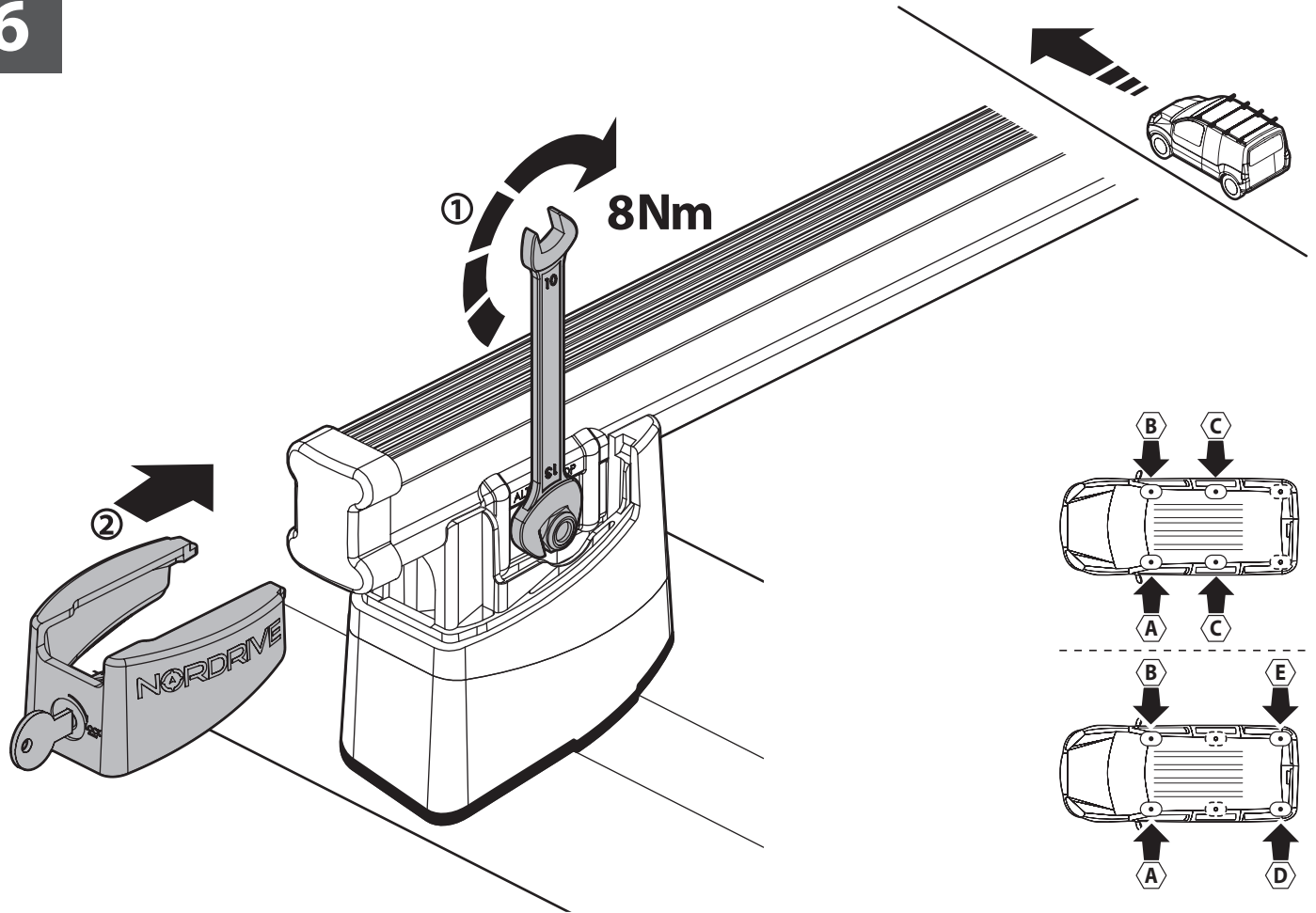
ALLUMINIO
Aluminium



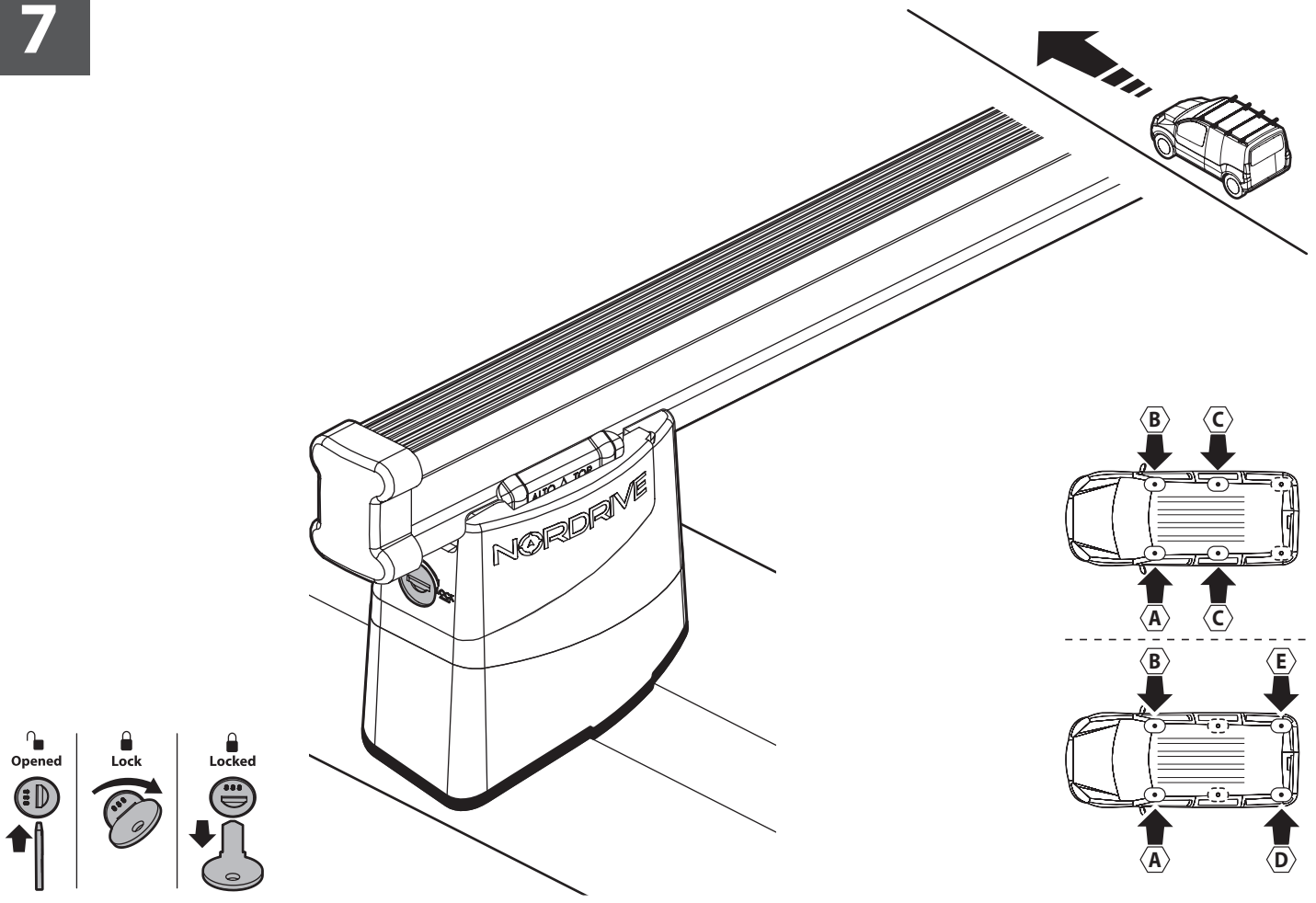
5



6



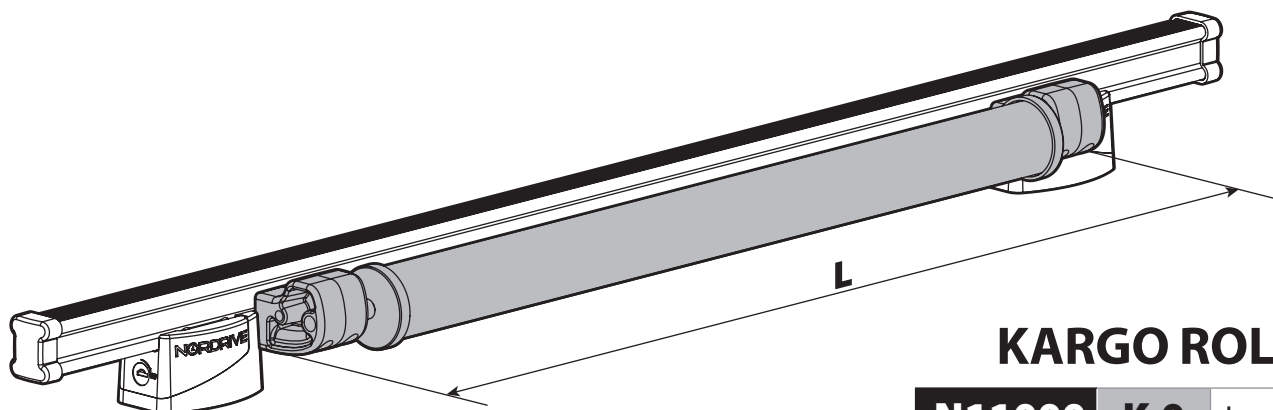
7



Kargo series

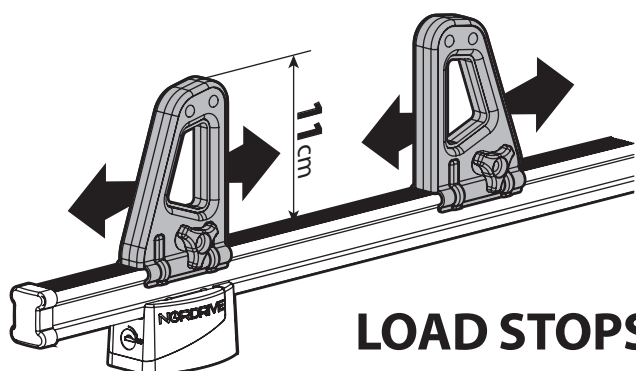


Acciaio / Steel



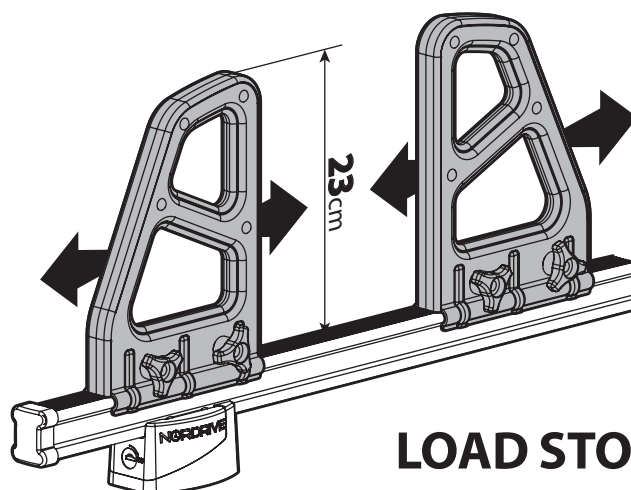
KARGO ROLLER

N11000	K-0	L = 64 cm
N11003	K-7	L = 96 cm



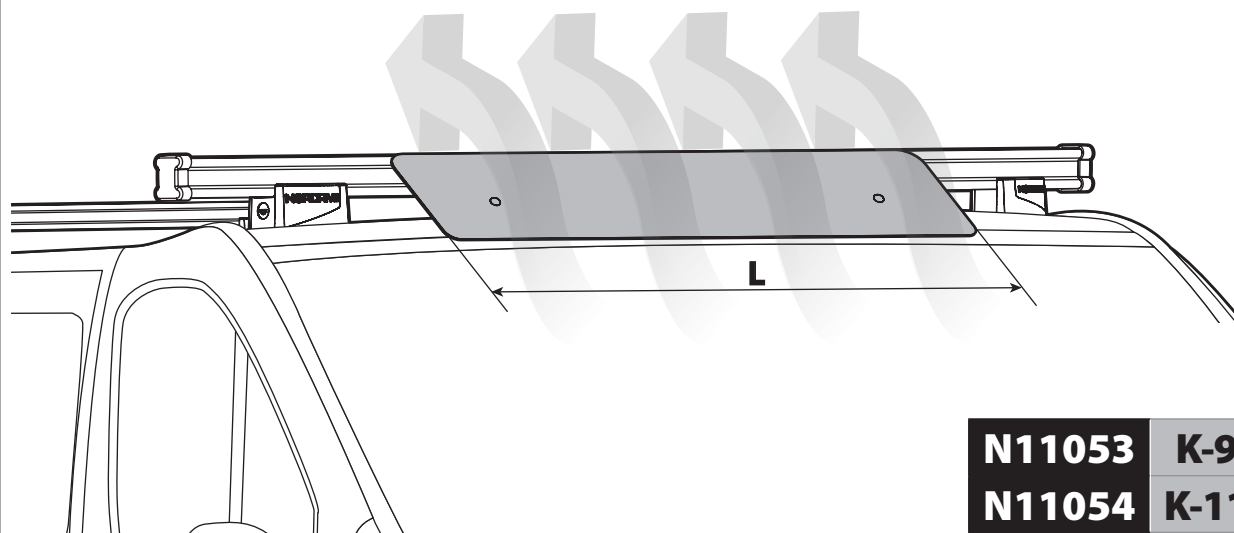
LOAD STOPS

N11001 K-1



LOAD STOPS

N11002 K-2



SPOILER

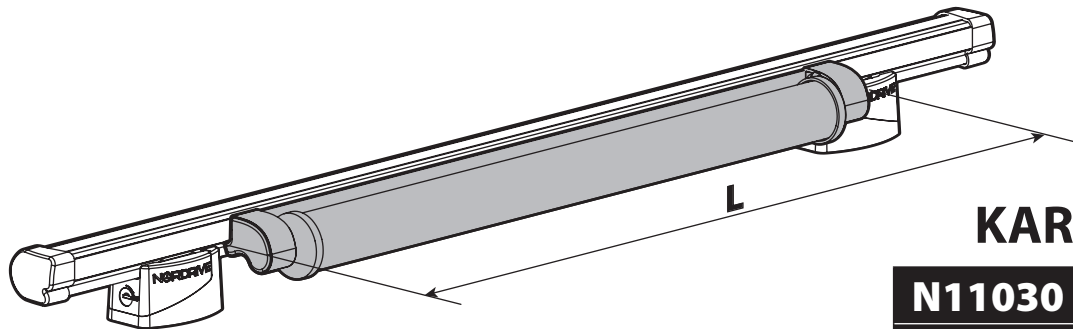
N11053	K-9	L = 95 cm
N11054	K-11	L = 110 cm

OPTIONALS PER / FOR / FÜR:

Kargo-Plus series

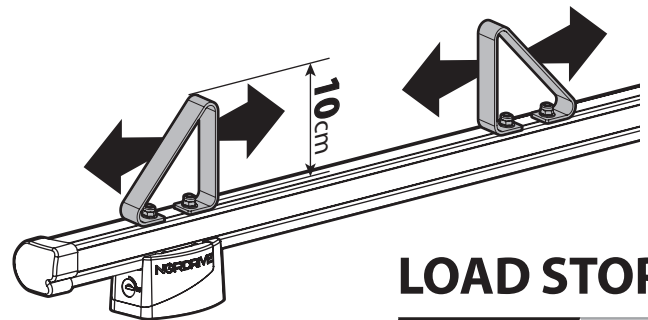
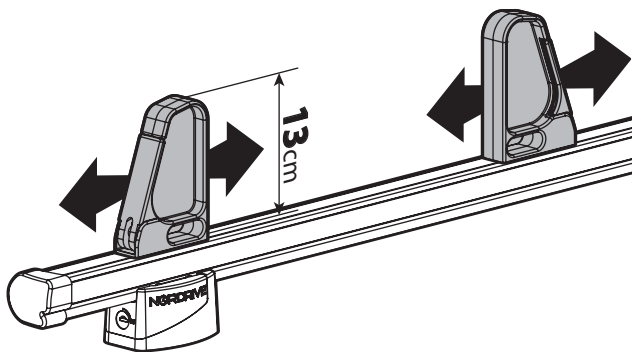


Alluminio / Aluminium



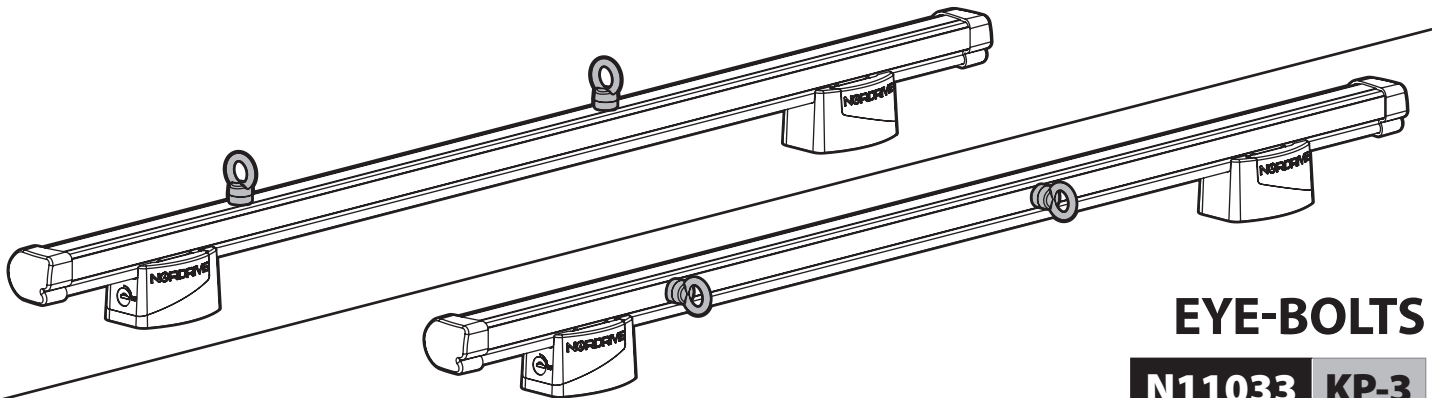
KARGO ROLLER

N11030	KP-0	L = 64 cm
N11034	KP-7	L = 96 cm



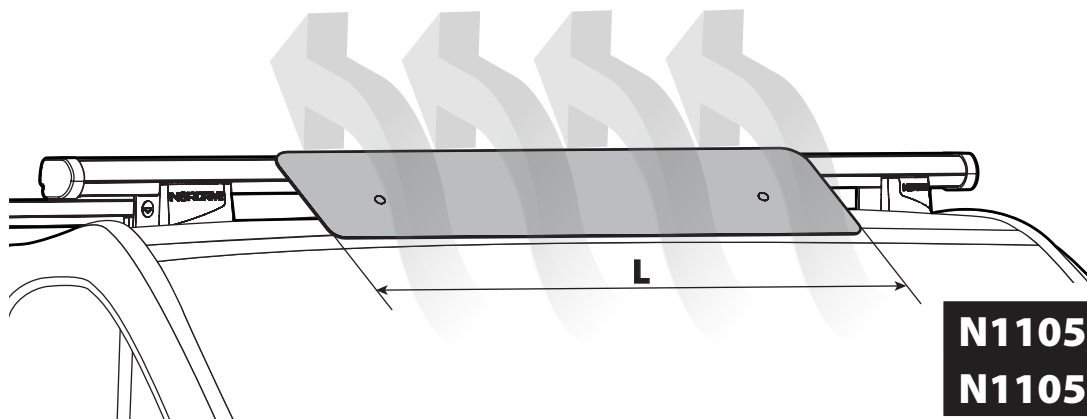
LOAD STOPS

N11031 KP-1



EYE-BOLTS

N11033 KP-3



SPOILER

N11057	KP-9	L = 95 cm
N11058	KP-11	L = 110 cm

OPTIONALS PER / FOR / FÜR:

Kargo series



Acciaio / Steel

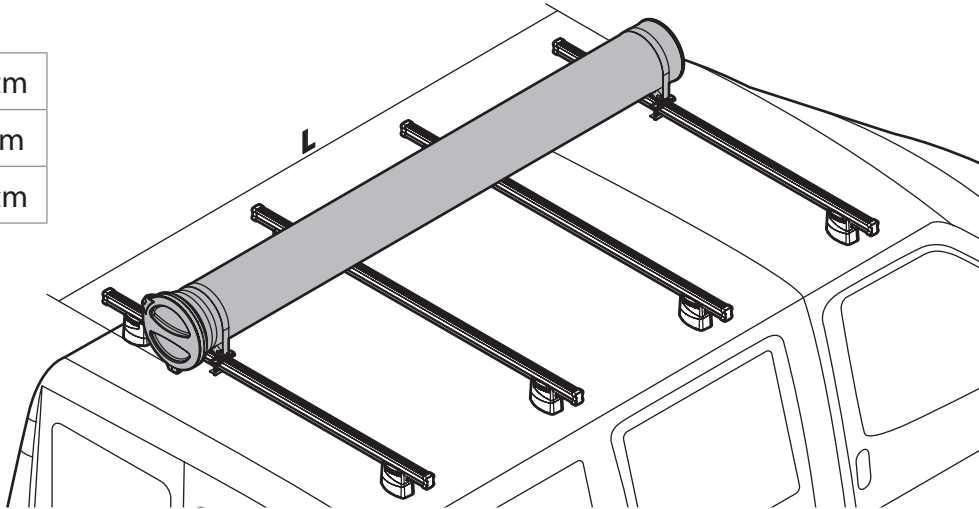
Kargo-Plus
series



Alluminio / Aluminium

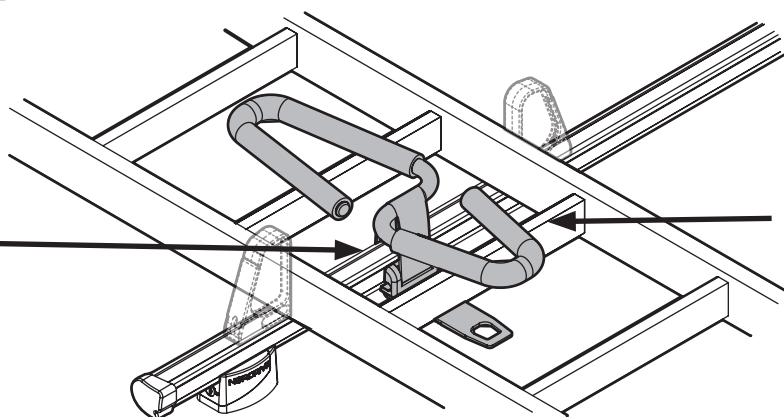
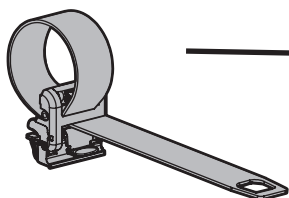
KARGO-TUBE

N11050	T200	L = 205 cm
N11051	T300	L = 305 cm
N11052	T400	L = 405 cm



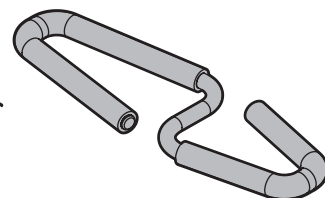
LADDER HOLDER STRAPS

N11065 U-5



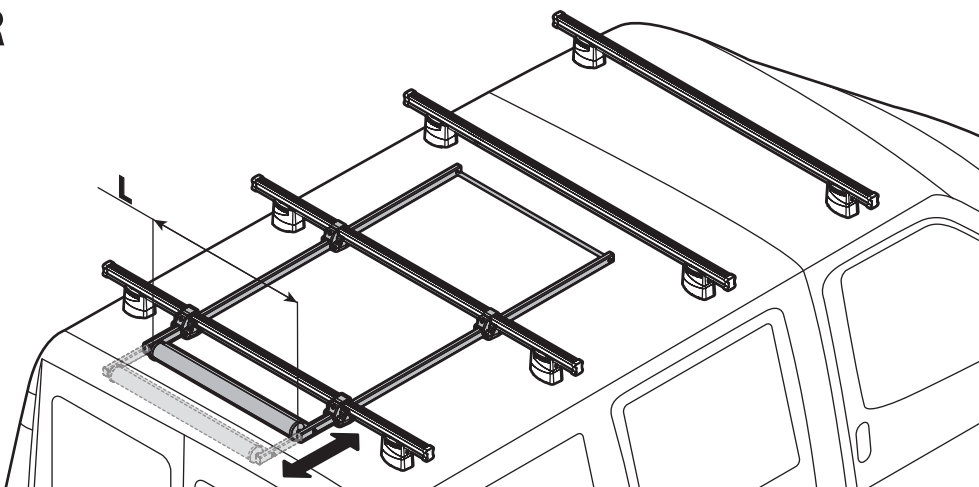
LADDER STEP ADAPTER

N11067 U-6



EXTENSION ROLLER

N11020	U-0	L = 64 cm
N11021	U-7	L = 96 cm



- (I) Lotto di produzione da comunicare per eventuali ricambi
- (GB) Production lot number to be communicated for any spare parts
- (F) Lot de production à communiquer pour toute pièce de rechange
- (D) Produktionscharge für eventuelle Ersatzteile
- (E) Lote de producción a comunicar por cualquier repuesto

Lot.

NORDRIVE®
TRANSPORT SOLUTIONS

NORDRIVE® is a registered trademark of
LAMPA S.p.A.
Via G. Rossa 53/55, 46019 Viadana (MN) ITALY
Tel. +39 0375 820700
UNI EN ISO 9001:2008 Certified Company
www.nordrive.it
www.lampa.it