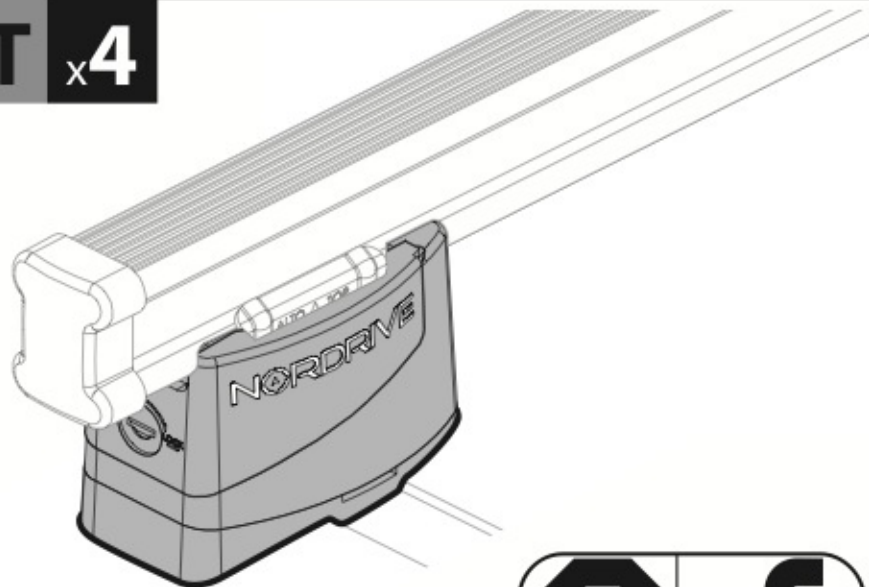


Art. **N30052**

**KIT** x4

**FIAT FIORINO**

1988 → 2007



(I) PER (GB) FOR (F) POUR (D) FÜR

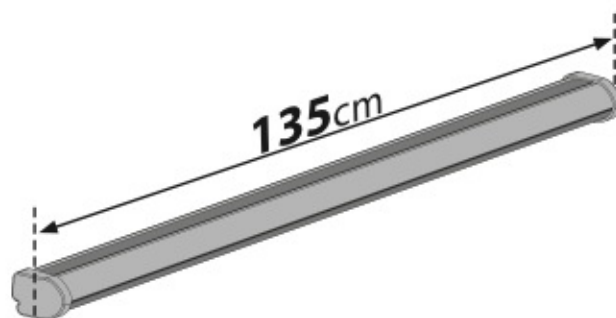


**Kargo** series

Acciaio / Steel

Art. **N10005** x2

- (I) ISTRUZIONI DI MONTAGGIO
- (GB) FITTING INSTRUCTIONS
- (D) MONTAGEANLEITUNG
- (F) INSTRUCTIONS DE MONTAGE
- (E) INSTRUCCIONES DE MONTAJE
- (P) INSTRUÇÕES DE MONTAGEM
- (NL) MONTAGE-INSTRUCTIES
- (S) MONTERINGSANVISNING
- (FIN) ASENNUSOHJE
- (EST) PAIGALDUSJUHEND
- (LAT) STIPRINĀŠANAS INSTRUKCIJA
- (LT) PRITVIRTINIMO INSTRUKCIJOS
- (PL) INSTRUKCJA MONTAŻU
- (RUS) Инструкции по установке
- (CZ) NÁVOD NA MONTÁŽ
- (SK) NÁVOD NA MONTÁŽ
- (SLO) NAVODILA ZA PRITRJEVANJE
- (HR) UPUTA ZA SASTAVLJANJE
- (H) A FELSZERELÉS MÓDJA
- (GR) Οδηγία συναρμολόγησης
- (TR) MONTAJ TALIMATLARI
- (BG) ИНСТРУКЦИИ ЗА МОНТАЖ
- (SRB) UPUTSTVA ZA MONTAŽU



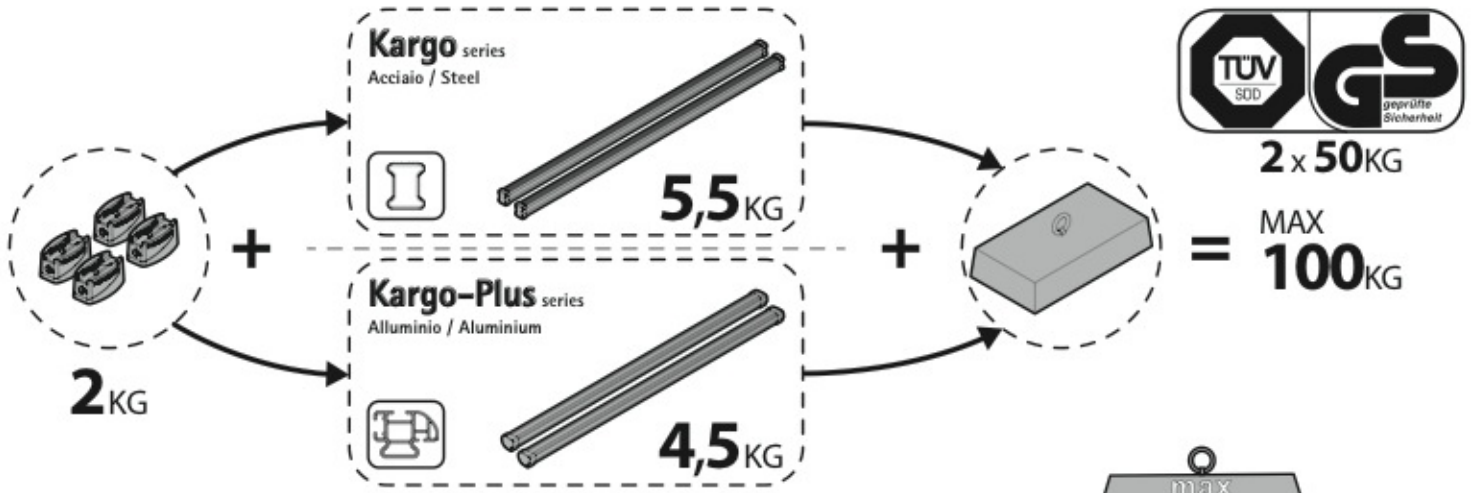
**Kargo-Plus** series

Alluminio / Aluminium

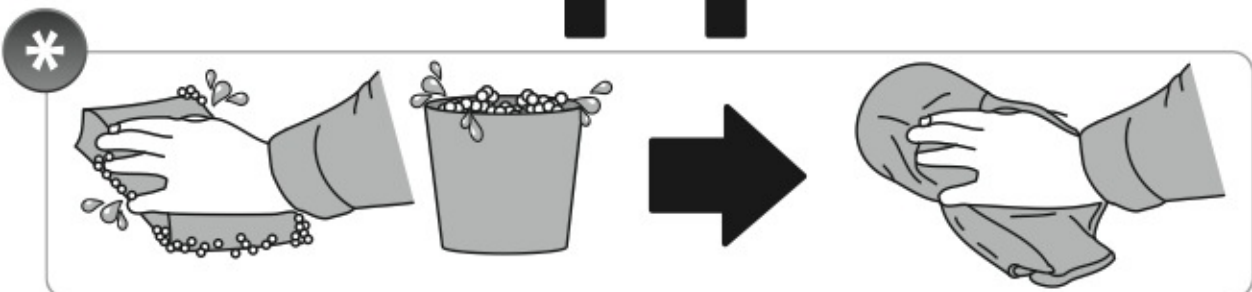
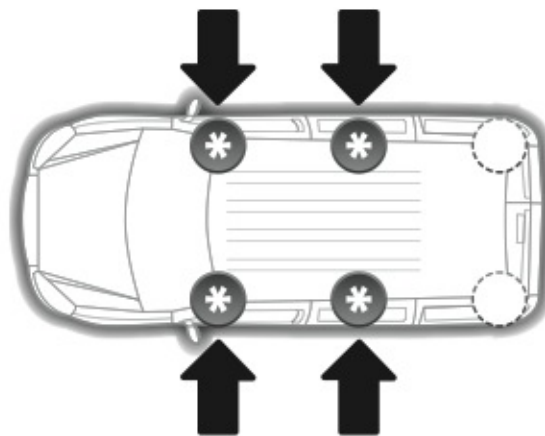
Art. **N10035** x2

**NORDDRIVE**<sup>®</sup>  
TRANSPORT SOLUTIONS





max:  
???kg



# NORDRIVE®

TRANSPORT SOLUTIONS

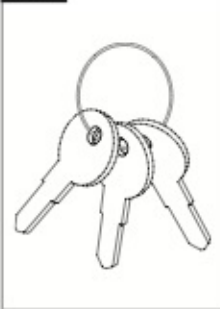


Art. **N30052**

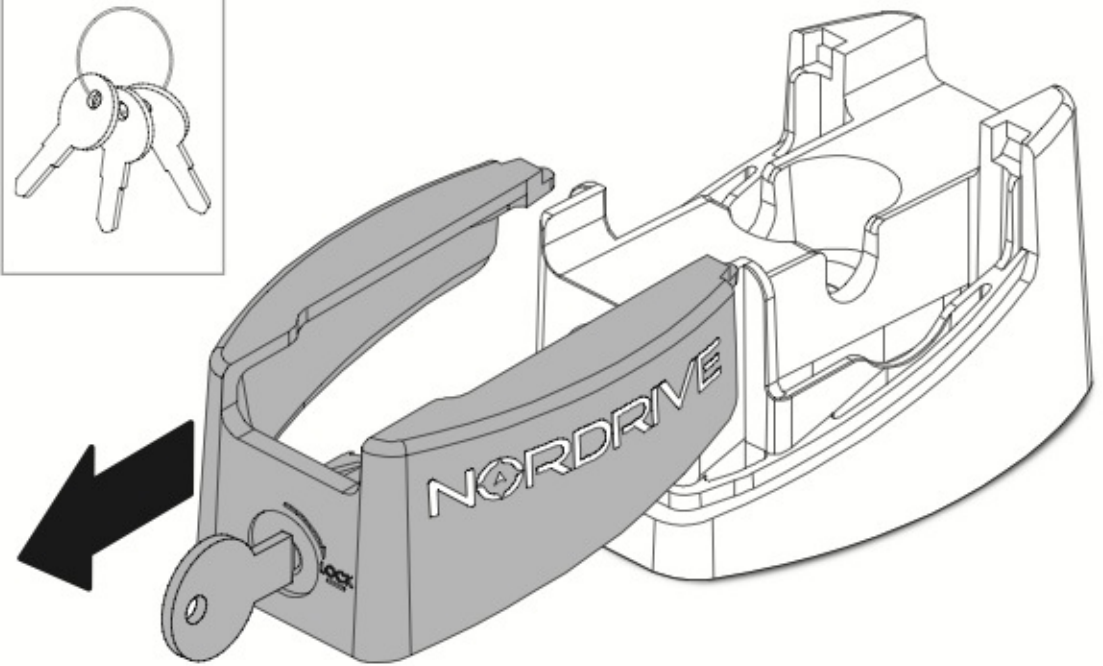
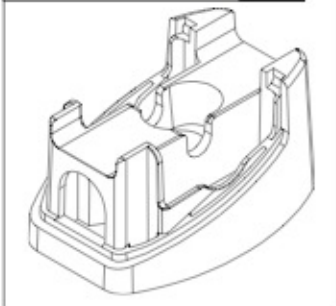
**70PL001 x4**



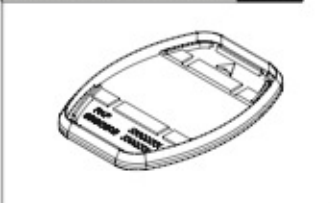
**x3**



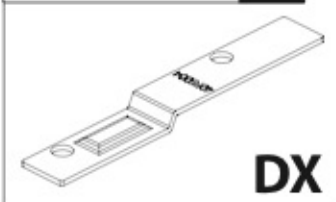
**76PL001 x4**



**80GO010 x4**

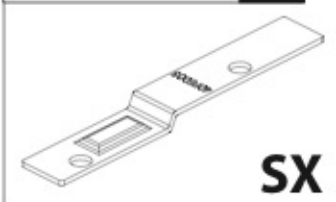


**40FE004 x1**



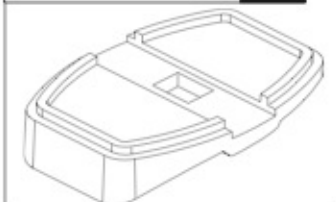
**DX**

**40FE005 x1**

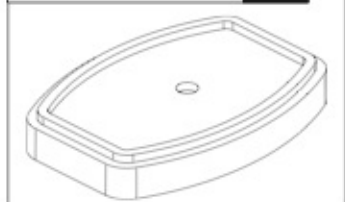


**SX**

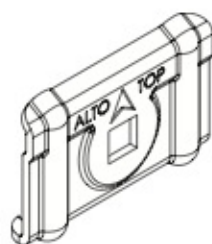
**00PL020 x1**



**30PL004 x1**



**40FE001 x8**



**60BQ8045 x4**



**62BB0800 x4**



**60CE6016 M6x16 x2**



**60CE6035 M6x35 x2**



**60CE6045 M6x45 x4**



**61ED0611 x4**



**82FE0001 ø6 - ø15 x4**



**60RO004 x4**



**66DA617 x2**



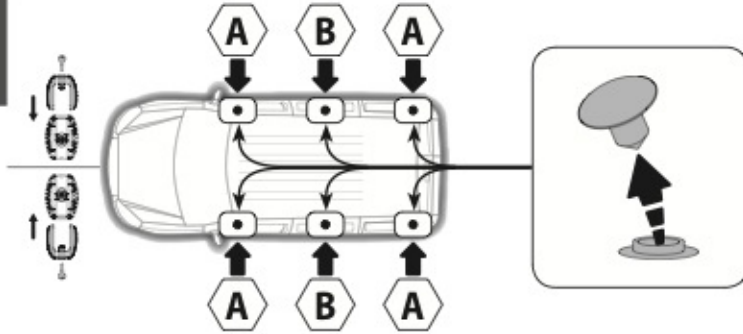
**72FE001 x1**



**72FE002 x1**

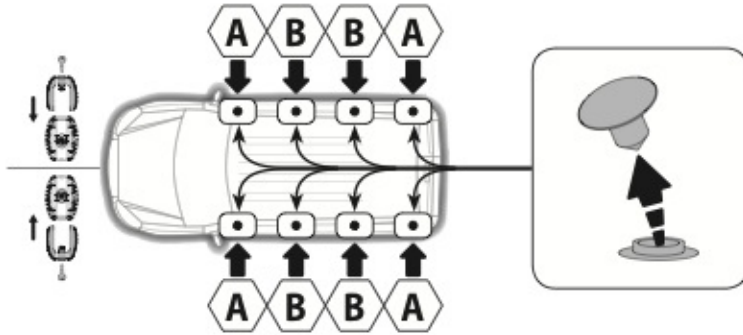


1



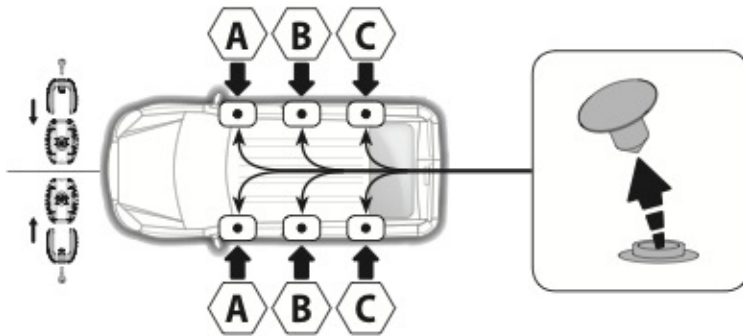
# FIAT FIORINO

 1988→2007



# FIAT FIORINO

 1992→

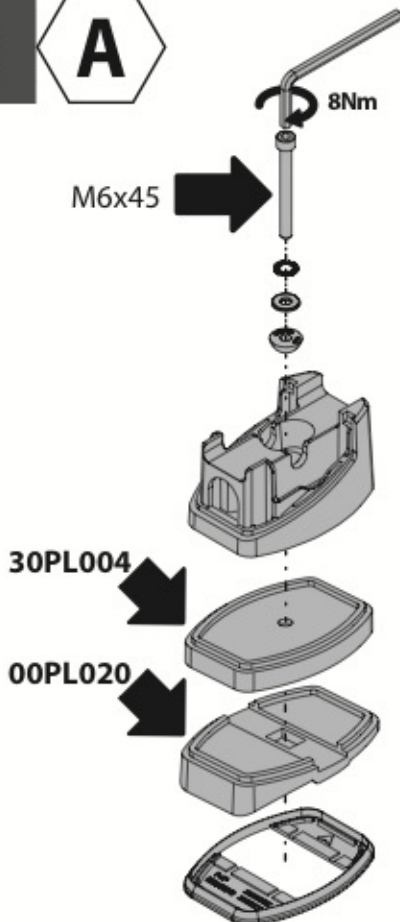


# FIAT FIORINO

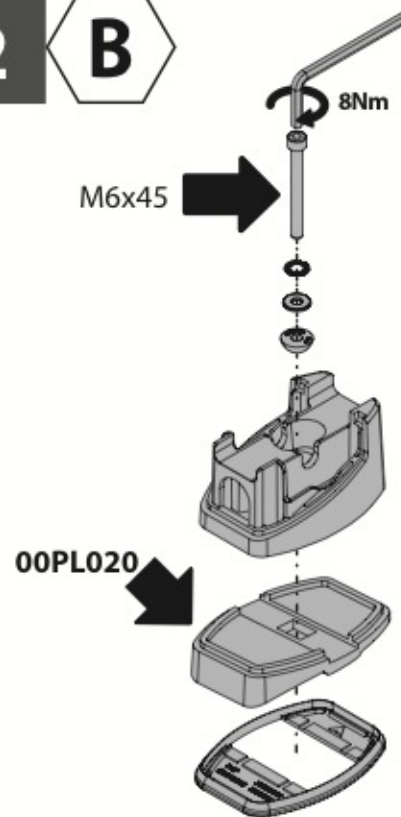
 1992→

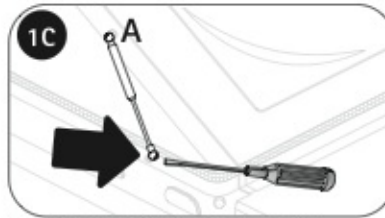
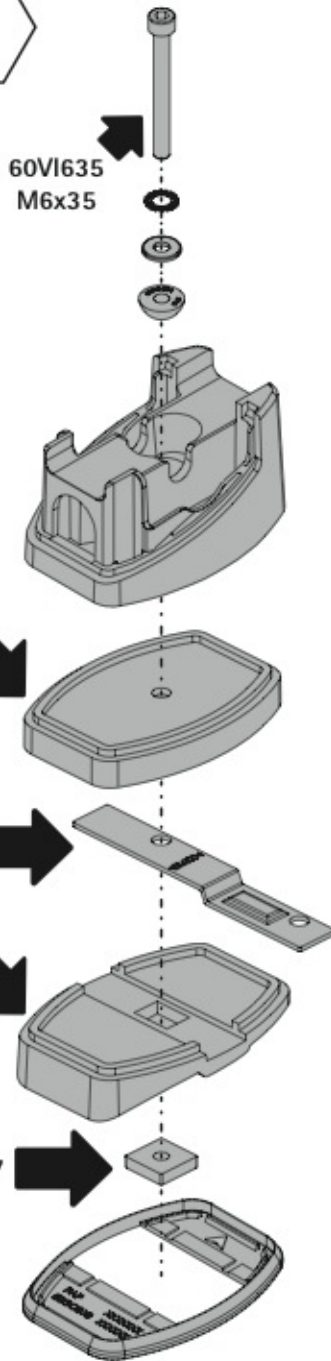
CON VOILETTO  
WITH ROOF WINDOW

2 A

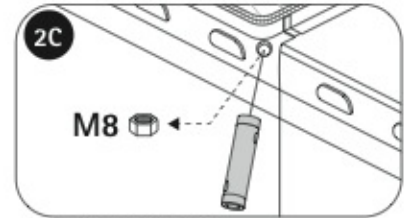


2 B

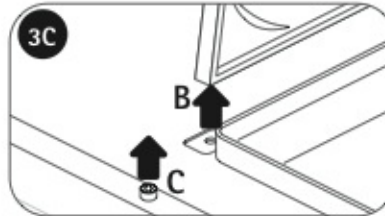


**2****C**

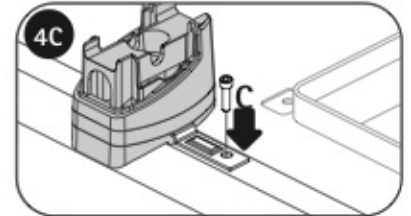
- I) Sganciare l'ammortizzatore (A)  
 GB) Release the shock absorber (A)  
 F) Décrocher l'amortisseur (A)  
 D) Stossdämpfer abziehen



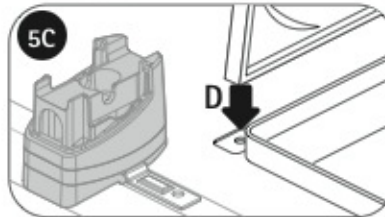
- I) Togliere i dadi (M8)  
 GB) Unscrew the nuts (M8)  
 F) Enlever les écrous (M8)  
 D) Mutter (M8) ausschrauben



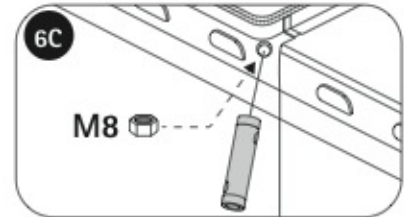
- I) Togliere il voletto (B) e Svitare la vite (C)  
 GB) Remove the rear panel (B) and unscrew the screw (C)  
 F) Enlever le volet (B) et dévisser la vis (C)  
 D) Hinterer Schiebedach herausnehmen, Schraube (C) ausschrauben



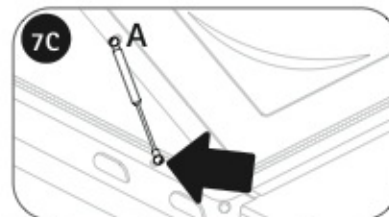
- I) Inserire la piastrina e riavvitare  
 GB) Insert the plate and fix it  
 F) Monter la plaquette et revisser  
 D) Platte einsetzen und befestigen



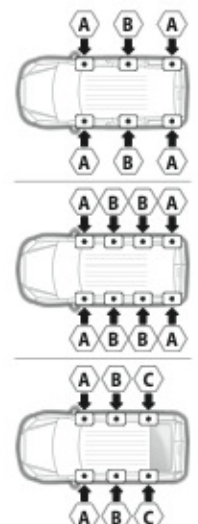
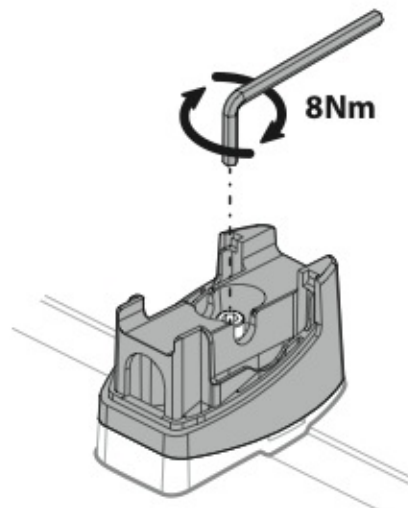
- I) Reinserrare il voletto (D)  
 GB) Reinsert the panel at point (D)  
 F) Remonter le volet au point (D)  
 D) Schiebedach an Stelle (D) wieder montieren



- I) Bloccare il voletto con i dadi (M8)  
 GB) Block the panel with the nuts (M8)  
 F) Bloquer le volet avec les écrous (M8)  
 D) Schiebedach mit Mutter (M8) befestigen



- I) Reinserrare l'ammortizzatore (A)  
 GB) Reinsert the shock absorber (A)  
 F) Remonter l'amortisseur (A)  
 D) Stossdämpfer wieder einbauen

**3**



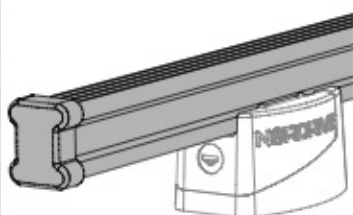
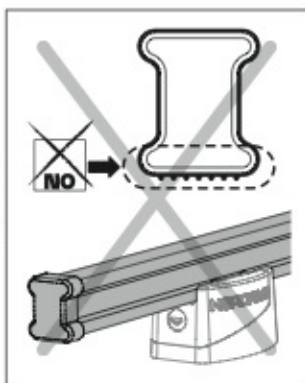
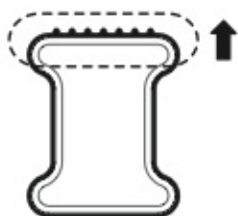
# ATTENZIONE WARNING



## Kargo series



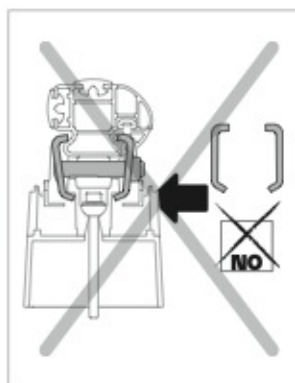
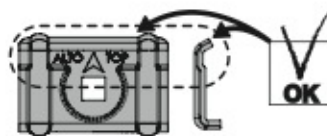
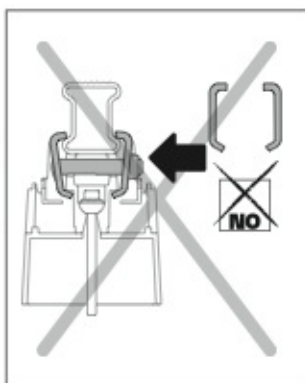
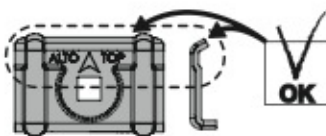
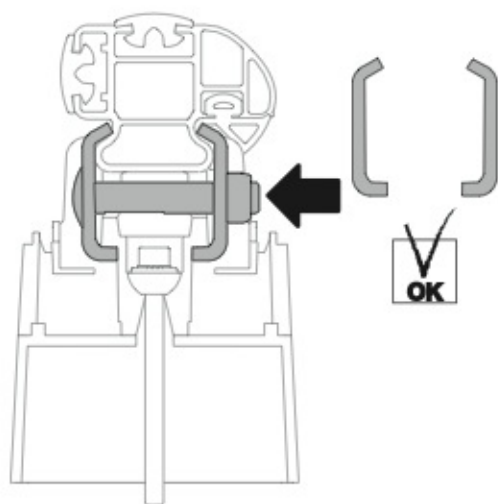
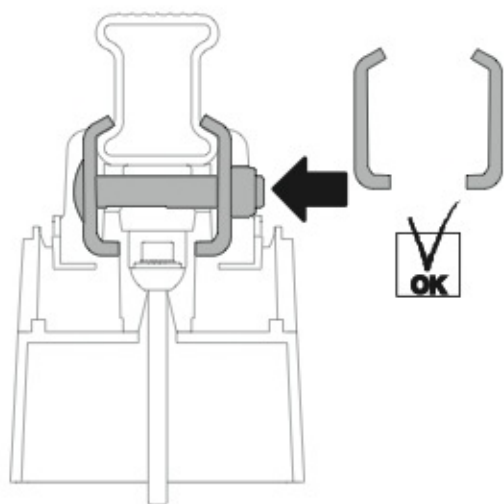
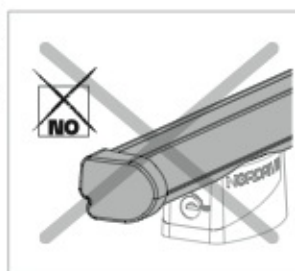
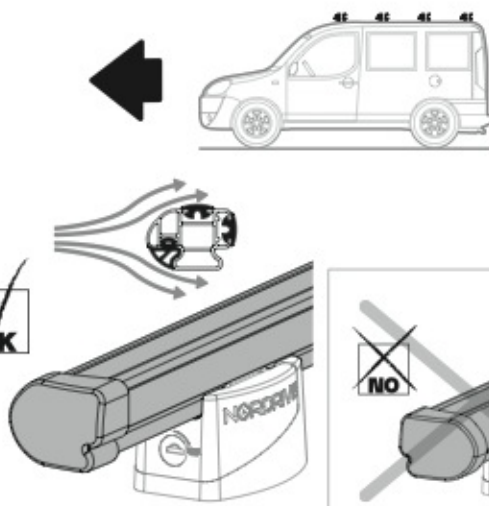
Acciaio / Steel



## Kargo-Plus series



Alluminio / Aluminium

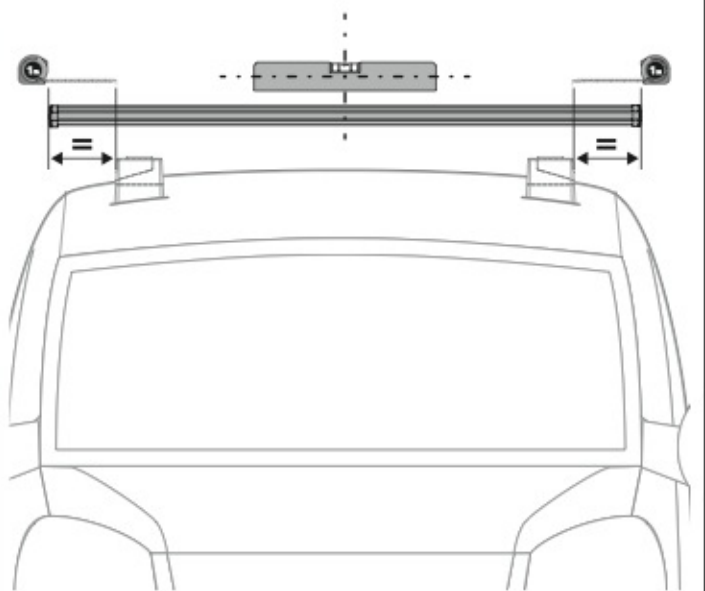


# Kargo series



Acciaio / Steel

4

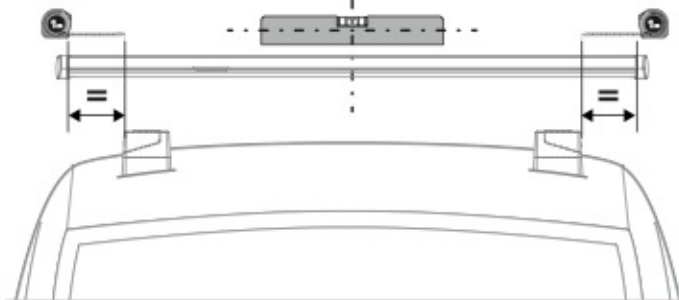


# Kargo-Plus series

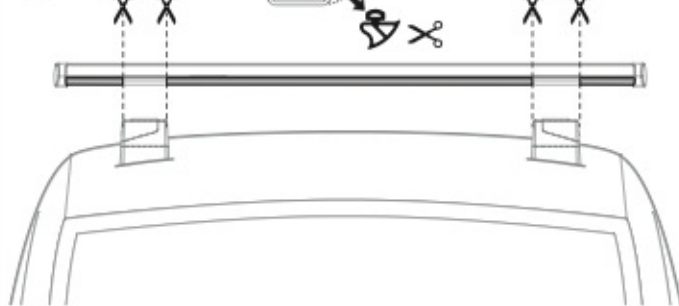


Alluminio / Aluminium

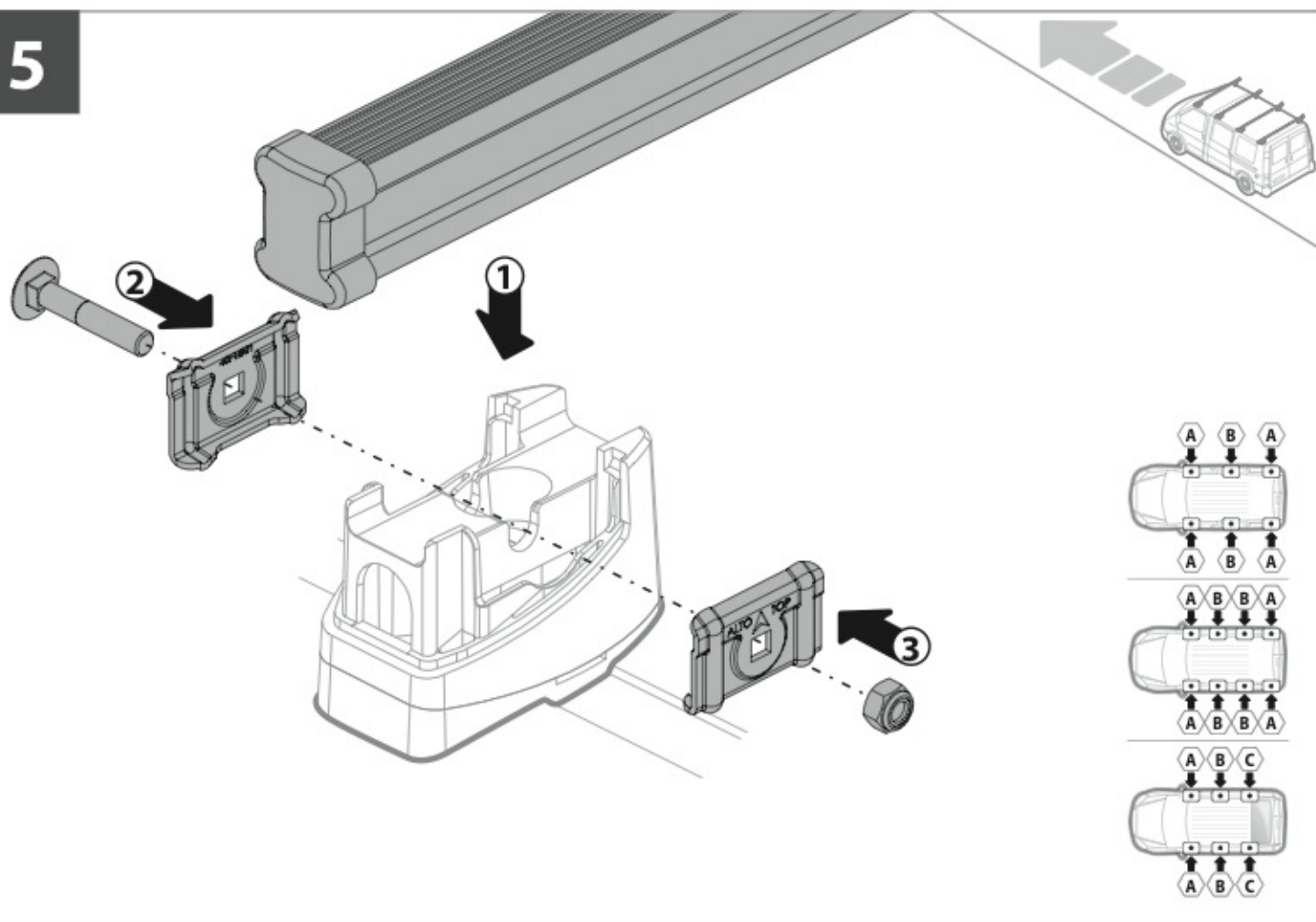
1



2

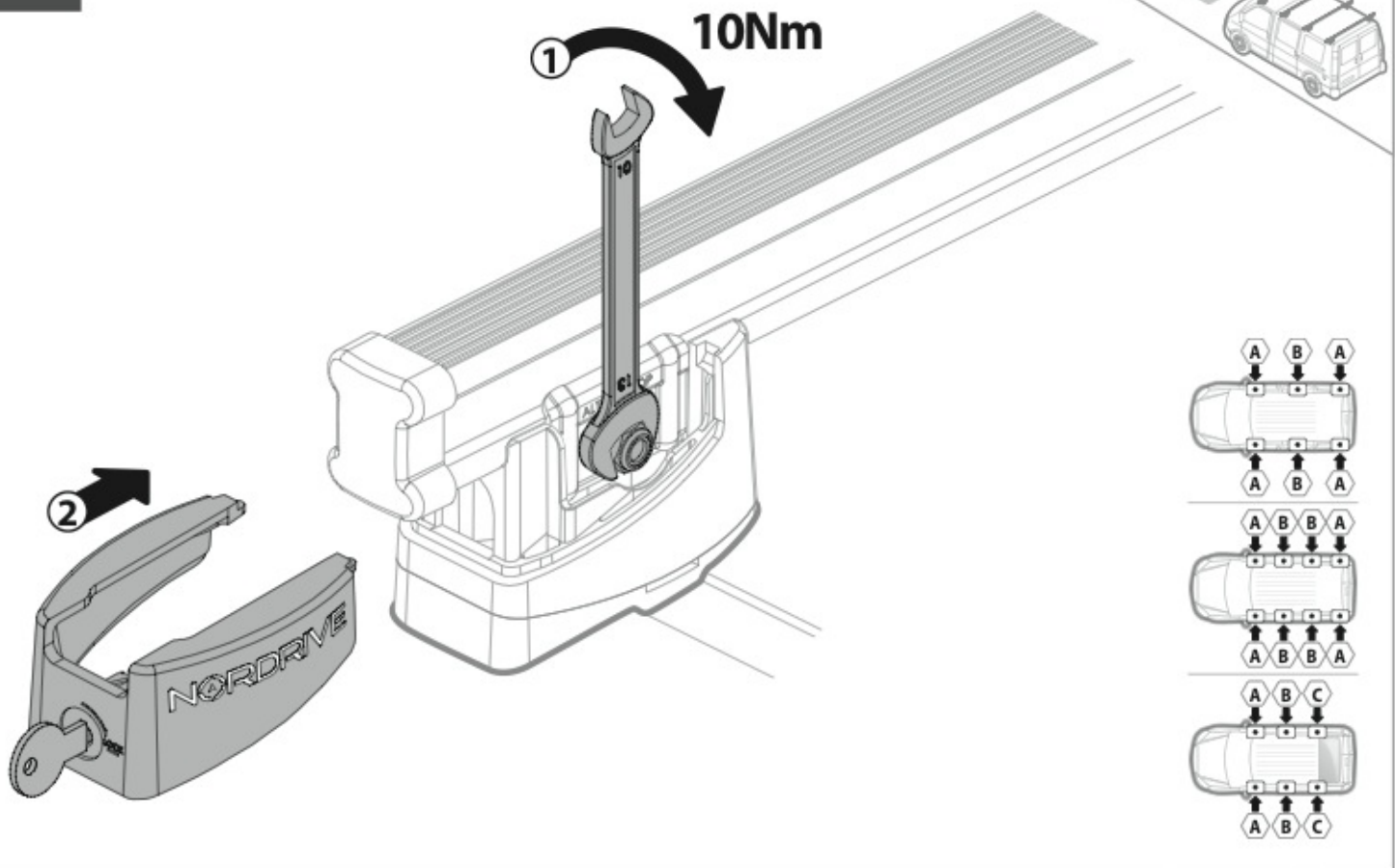


5

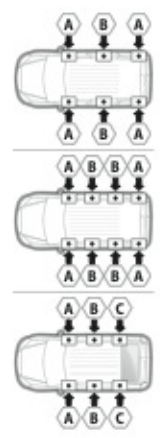
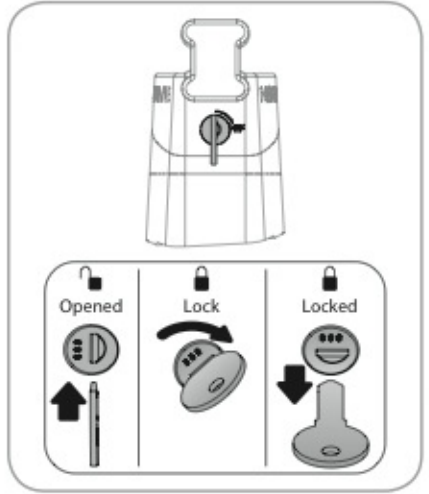
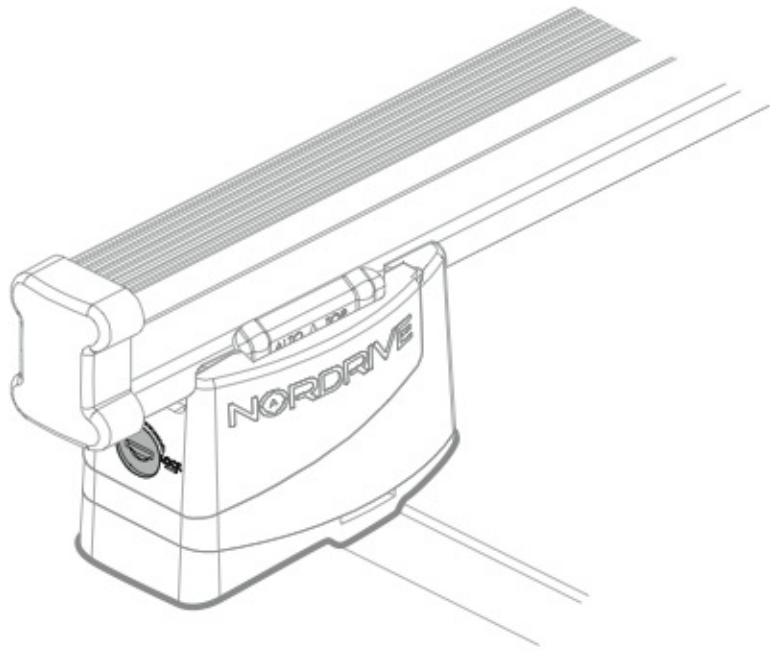




6



7



# OPTIONALS

## Kargo series

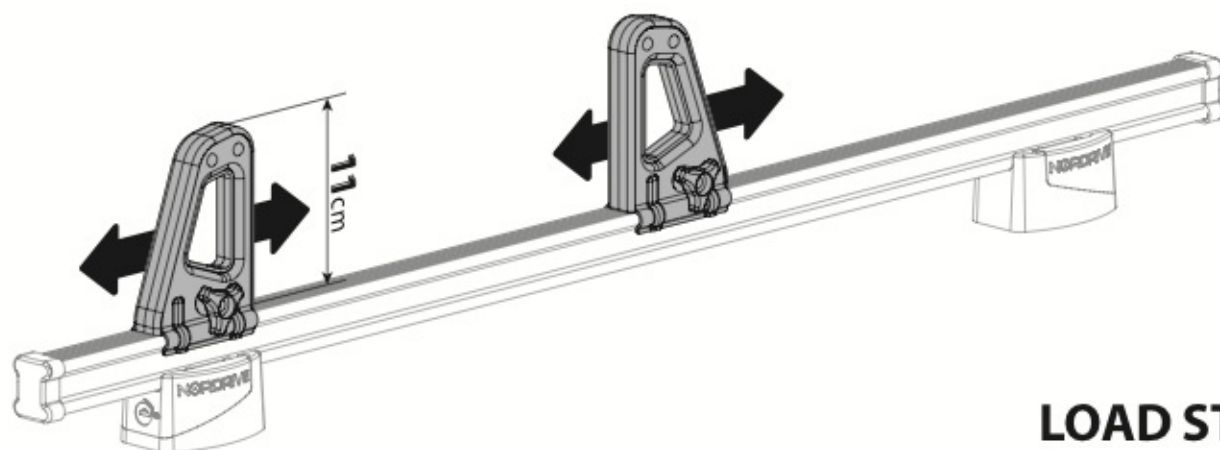


Acciaio / Steel



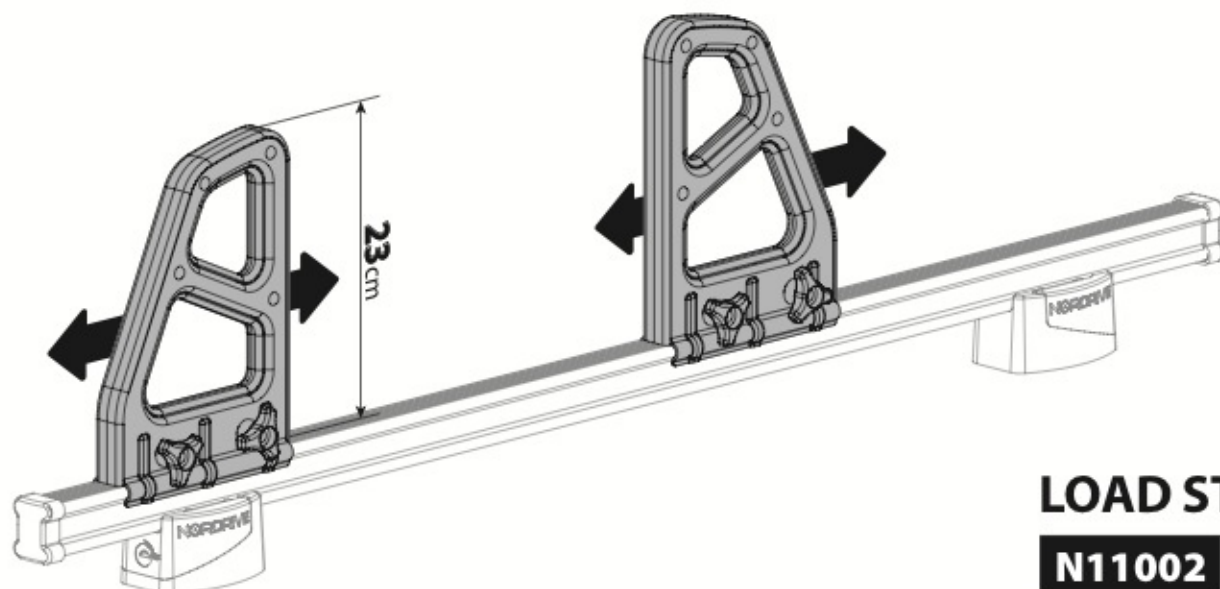
### KARGO ROLLER

<b>N11000</b>	<b>K-0</b>	L = 64 cm
<b>N11003</b>	<b>K-7</b>	L = 96 cm



### LOAD STOPS

**N11001** K-1



### LOAD STOPS

**N11002** K-2

# OPTIONALS

## Kargo-Plus series



Alluminio / Aluminium



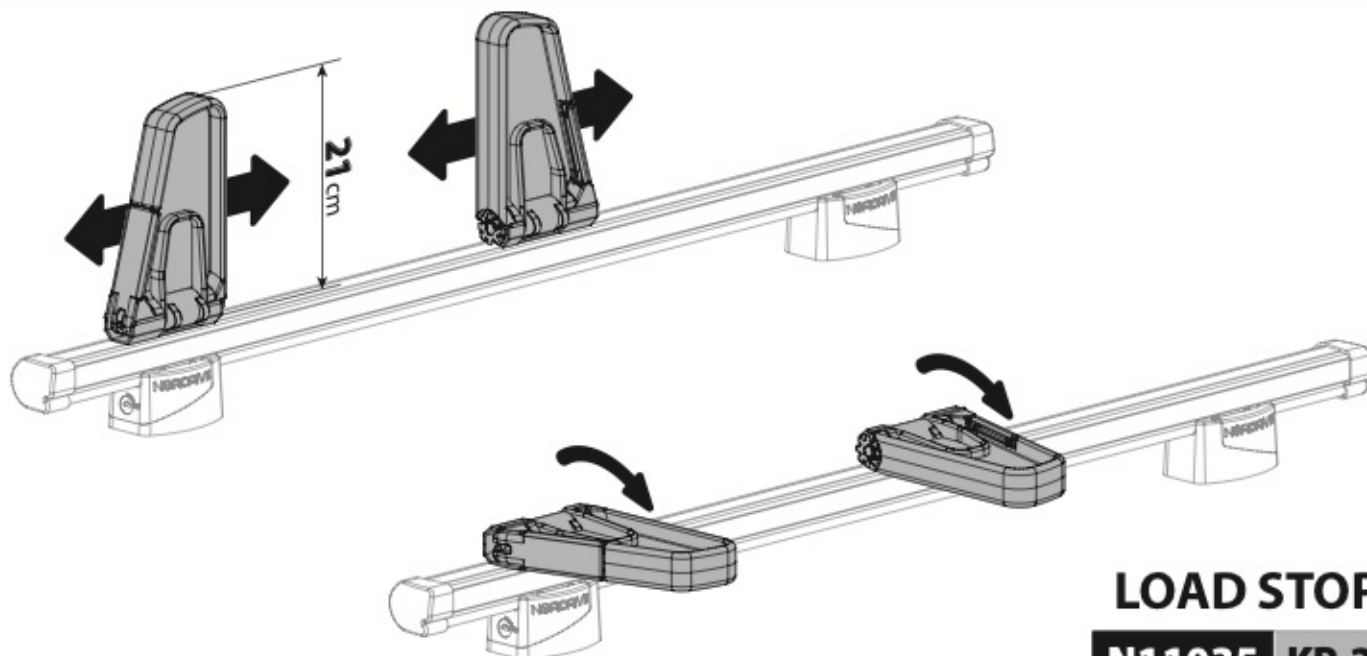
### KARGO ROLLER

<b>N11030</b>	<b>KP-0</b>	L = 64 cm
<b>N11034</b>	<b>KP-7</b>	L = 96 cm



### LOAD STOPS

**N11031** KP-1



### LOAD STOPS

**N11035** KP-20



### EYE-BOLTS

**N11033** KP-3

# OPTIONALS

## Kargo series



Acciaio / Steel

## Kargo-Plus series



Alluminio / Aluminium

**N11053**

**K-9**



L = 95 cm

**N11054**

**K-11**



L = 110 cm

**N11057**

**KP-9**



L = 95 cm

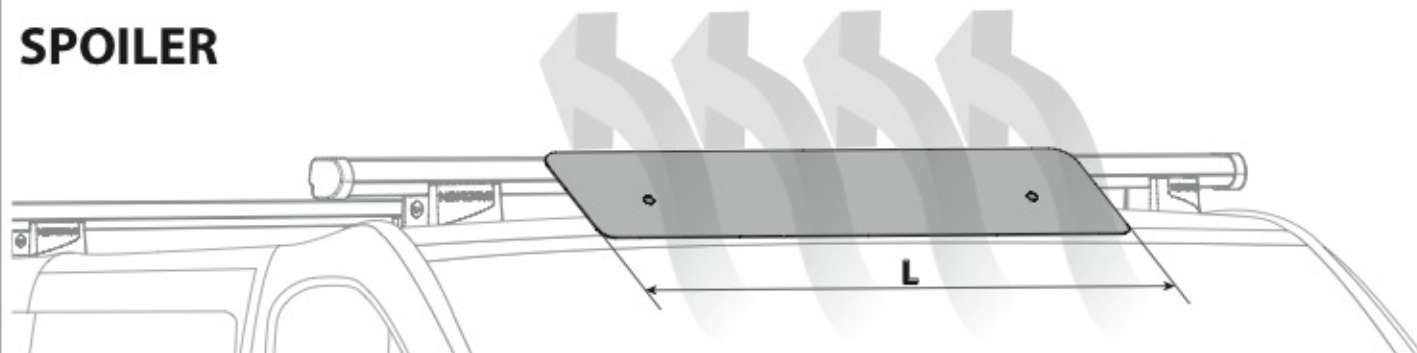
**N11058**

**KP-11**



L = 110 cm

## SPOILER



## LADDER HOLDER STRAPS

**N11065**

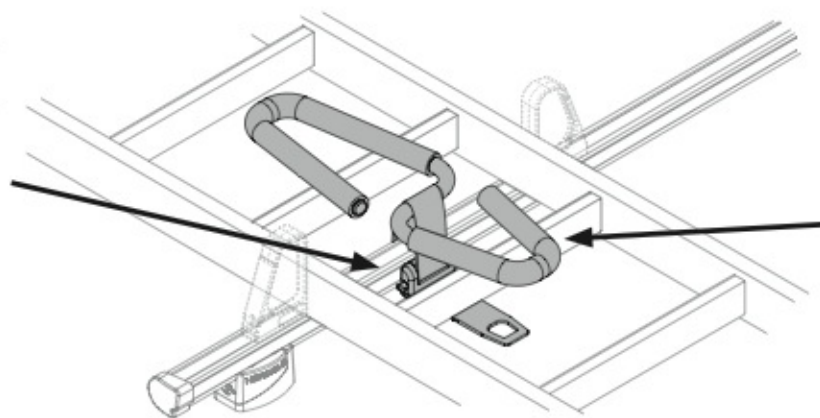
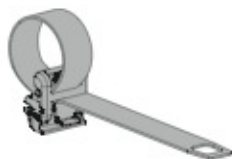
**U-5**



Acciaio  
Steel



Alluminio  
Aluminium



## LADDER STEP ADAPTER

**N11067**

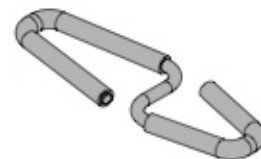
**U-6**



Acciaio  
Steel



Alluminio  
Aluminium



## EXTENSION ROLLER

**N11020**

**U-0**

L = 64 cm

**N11021**

**U-7**

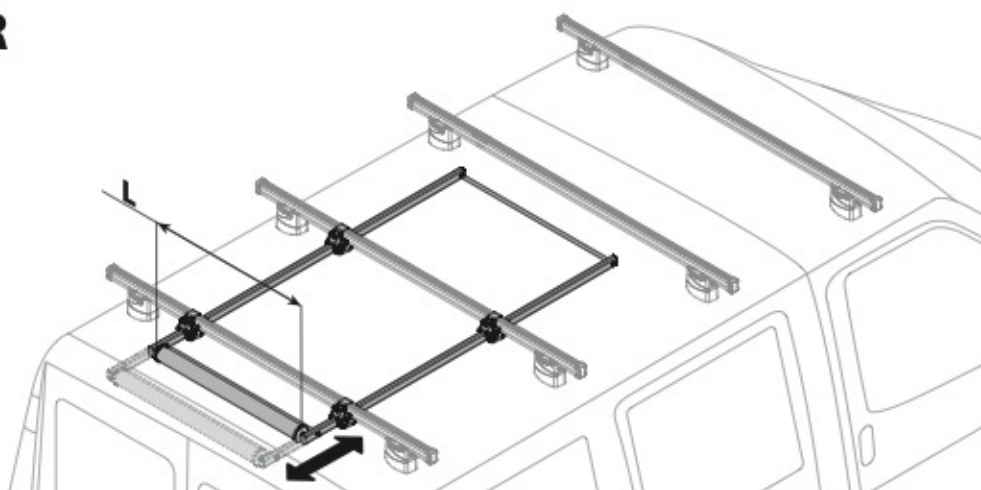
L = 96 cm



Acciaio  
Steel



Alluminio  
Aluminium



**NORDRIVE**<sup>®</sup>  
TRANSPORT SOLUTIONS

is a registered trade mark of  
**LAMPA S.p.A.**  
46019 Viadana (MN) ITALY  
Ditta certificata UNI EN ISO 9001:2008  
[www.nordrive.it](http://www.nordrive.it)  
[www.lampa.it](http://www.lampa.it)

91CA0348 r03