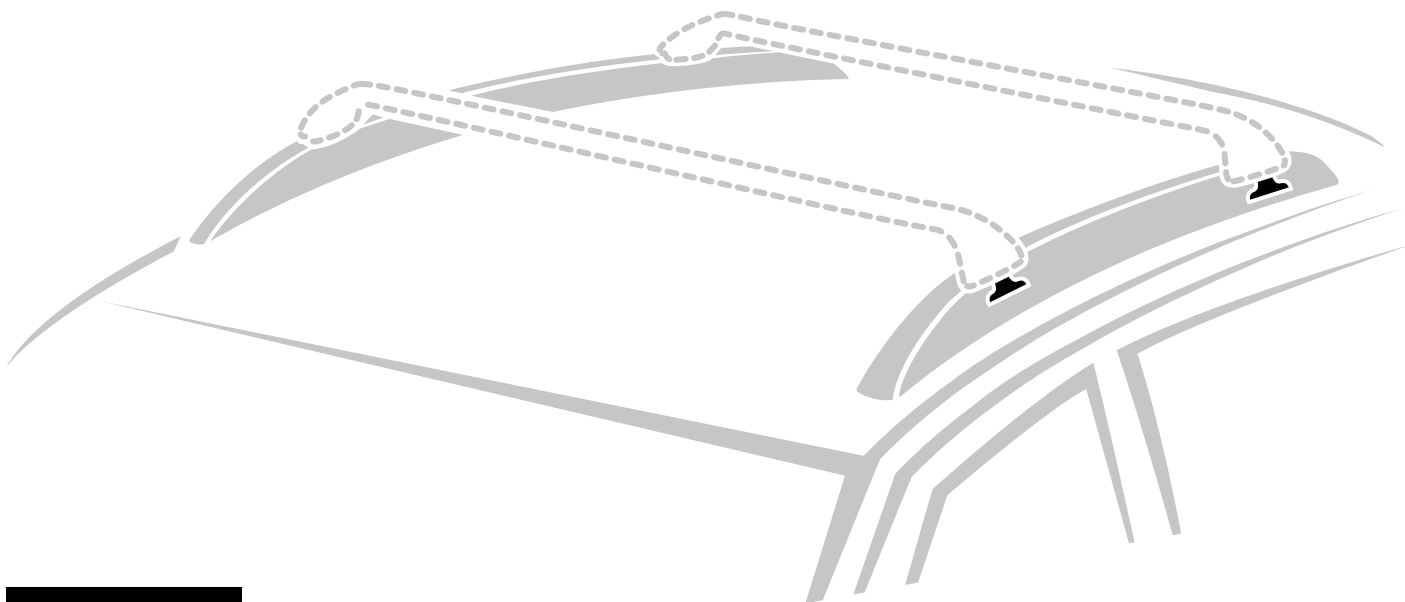


# FIT KIT

# K



N21417



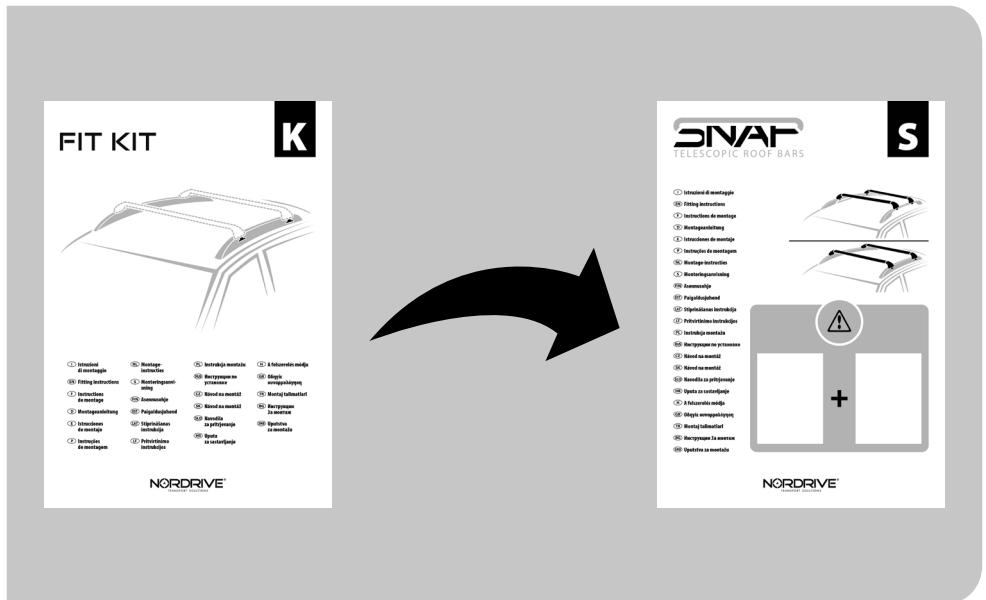
91CA0175 r02



Max  
**75** Kg.



- |                                   |                                      |                                     |                                 |
|-----------------------------------|--------------------------------------|-------------------------------------|---------------------------------|
| <b>I</b> Istruzioni di montaggio  | <b>NL</b> Montage-instructies        | <b>PL</b> Instrukcja montażu        | <b>H</b> A felszerelés módja    |
| <b>EN</b> Fitting instructions    | <b>S</b> Monteringsanvisning         | <b>RUS</b> Инструкции по установке  | <b>GR</b> Οδηγία συναρμολόγησης |
| <b>F</b> Instructions de montage  | <b>FIN</b> Asennusohje               | <b>CZ</b> Návod na montáž           | <b>TR</b> Montaj talimatları    |
| <b>D</b> Montageanleitung         | <b>EST</b> Paigaldusjuhend           | <b>SK</b> Návod na montáž           | <b>BG</b> Инструкции за монтаж  |
| <b>E</b> Instrucciones de montaje | <b>LAT</b> Stiprināšanas instrukcija | <b>SLO</b> Navodila za pritrjevanje | <b>SRB</b> Uputstva za montažu  |
| <b>P</b> Instruções de montagem   | <b>LT</b> Pritvirtinimo instrukcijos | <b>HR</b> Uputa za sastavljanje     |                                 |



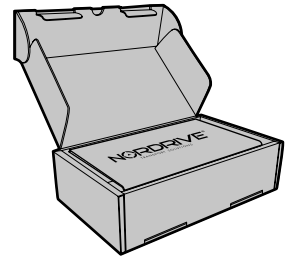
- I** Iniziare dal manuale **S** prima di proseguire con queste istruzioni.
- EN** Before following these instructions **S**, please start firstly the manual.
- F** Avant de suivre ces instructions **S**, veuillez commencer par le manuel.
- D** Lesen Sie zuerst die Anleitung von **S**, bevor Sie die folgende Anweisung weiterlesen.
- E** Inicie desde el manual de **S** antes de continuar con estas instrucciones.
- P** Antes de seguir estas instruções **S**, leia o manual.
- NL** Voordat u deze instructies **S** volgt, dient u eerst de handleiding te starten.
- S** Innan ni följer dessa instruktioner **S**, vänligen läs manualen.
- FIN** Aloita **S**-oppaasta, ennen kuin jatkat näiden ohjeiden noudattamista.
- EST** Enne nende juhiste **S** järgimist alustage kõigepealt kasutusjuhendit.
- LAT** Pirms izpildāt šos norādījumus **S**, lūdzu, vispirms sāciet rokasgrāmatu.
- LT** Prieš pradėdant sekti šias instrukcijas **S**, prašome perskaityti vadovą.

- PL** Przed wykonaniem tych instrukcji **S** należy najpierw zapoznać się z instrukcją.
- RUS** Прежде чем приступить к выполнению этих инструкций **S**, начните с руководства.
- CZ** Než budete pokračovat v těchto pokynech **S**, začněte od manuálu.
- SK** Predtým ako budete postupovať podľa návodu **S**, prosím prečítajte návod.
- SLO** Pred vykonaním týchto pokynov **S** najskôr spustite priročku.
- HR** Prije upotrebe ovih uputa **S**, prvo pokrenite priručnik.
- H** Mielőtt követné ezt az utasítást **S**, olvassa el az használati útmutatóját.
- GR** Διαβάστε τις οδηγίες του **S** προτού ακολουθήσετε αυτές τις οδηγίες.
- TR** Bu talimatları uygulamadan önce, lütfen öncelikle **S** kılavuzunu başlatın.
- BG** Преди да следвате тези инструкции, прочетете ръководството на **S**.
- SRB** Pre nego što sledite ova uputstva, molimo vas pročitajte priručnik **S**.



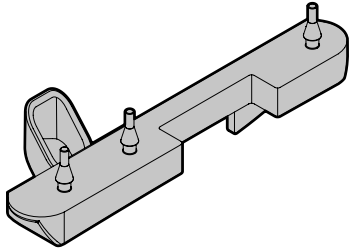
# N21417 - K7 FIT KIT

Contenuto • Content • Contenu • Inhalt • Contenido



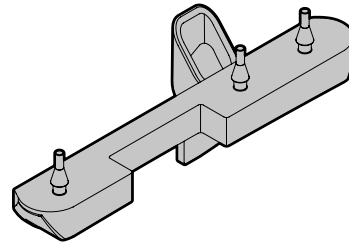
## CLAMP KIT

x2



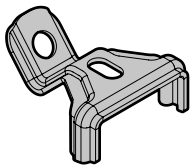
00GO0186

x2



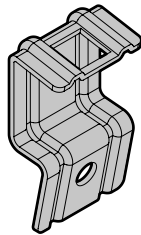
00GO0187

x4



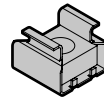
40FE0249

x4



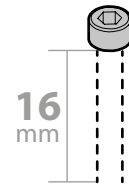
40FE0251

x4



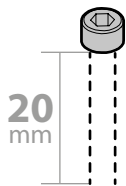
60BE8016

x8



M6x16  
60CE6016

x4



M6x20  
60CE6020

x4



60BE8012

x8



61ED0611

x4



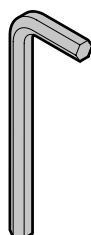
62BE0800

x8



61FN0612

x1

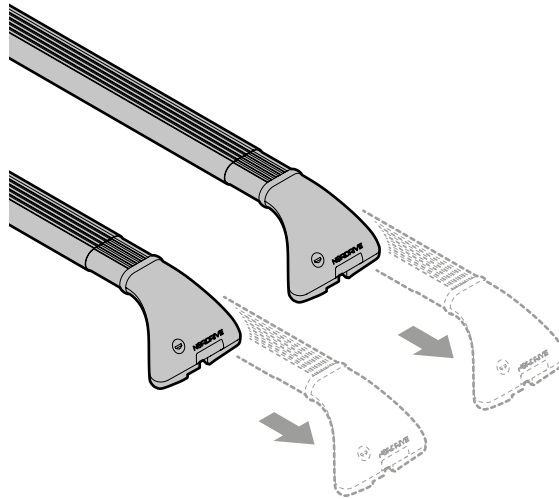


72FE0002

# SNAP — STEEL —

Art. N15010 **S** 5,5Kg.

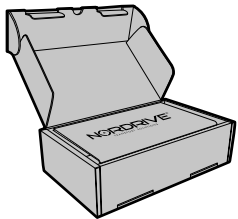
Art. N15012 **L** 6,3Kg.



# SNAP STEEL RAIL

Art. N15014 **S** 5,8Kg.

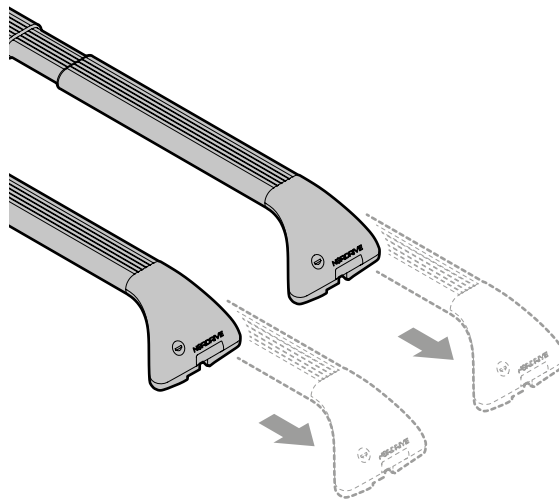
Art. N15016 **L** 6,6Kg.



+

## K7

0,5Kg.



# SNAP — ALU —

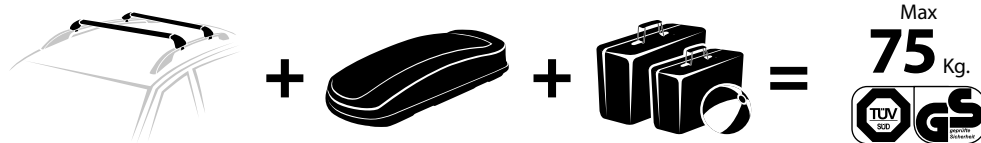
Art. N15011 **S** 3,4Kg.

Art. N15013 **L** 3,8Kg.

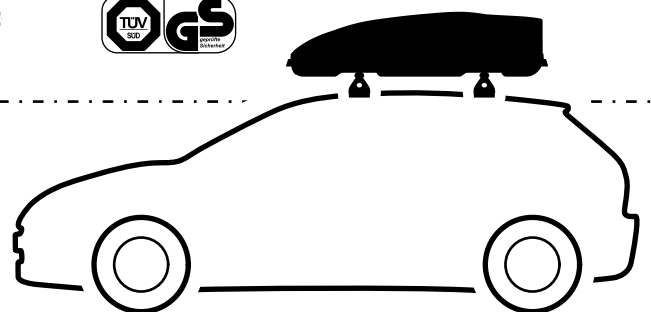
# SNAP ALU RAIL

Art. N15015 **S** 3,7Kg.

Art. N15017 **L** 4,1Kg.

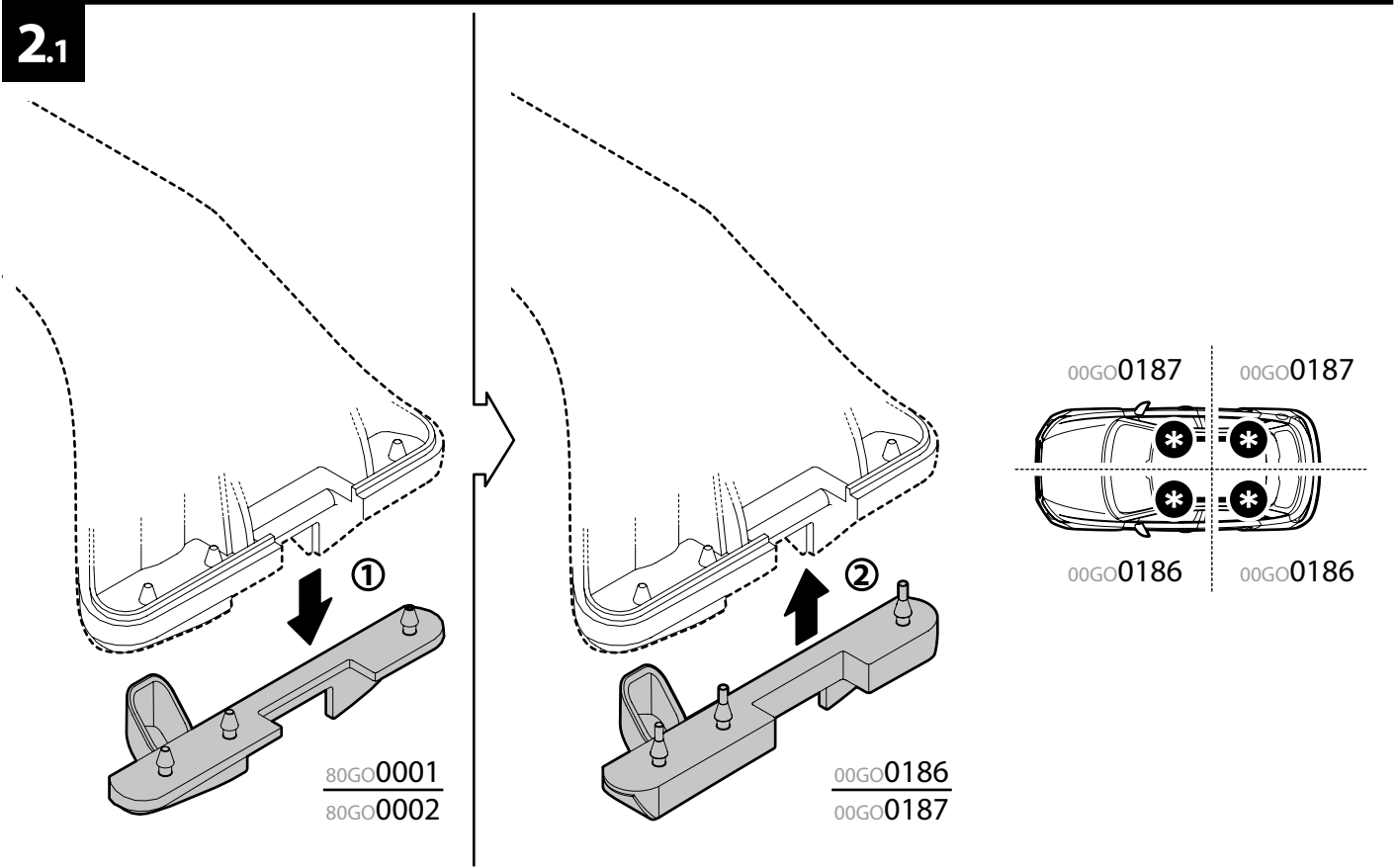


max  
kg. ??

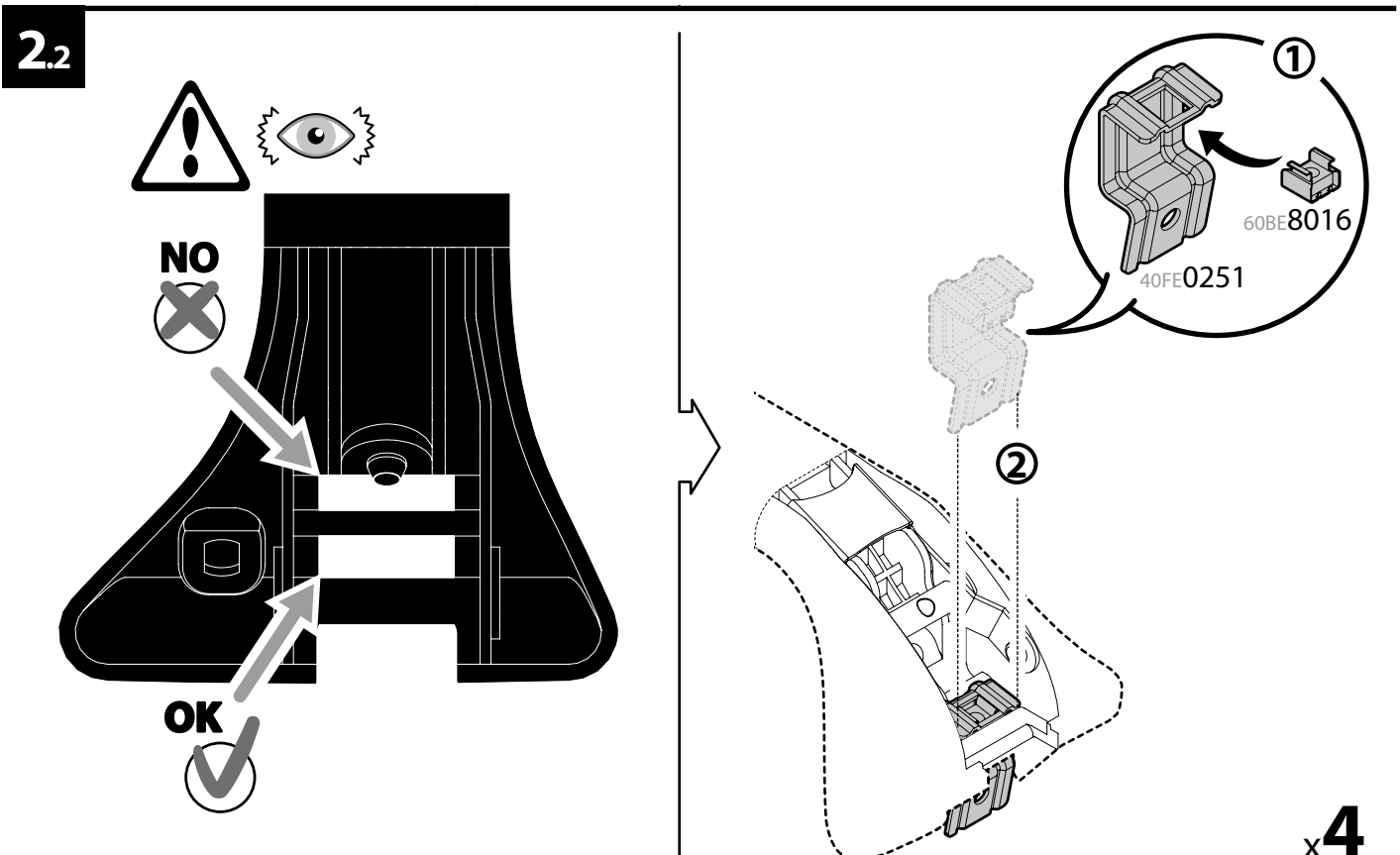




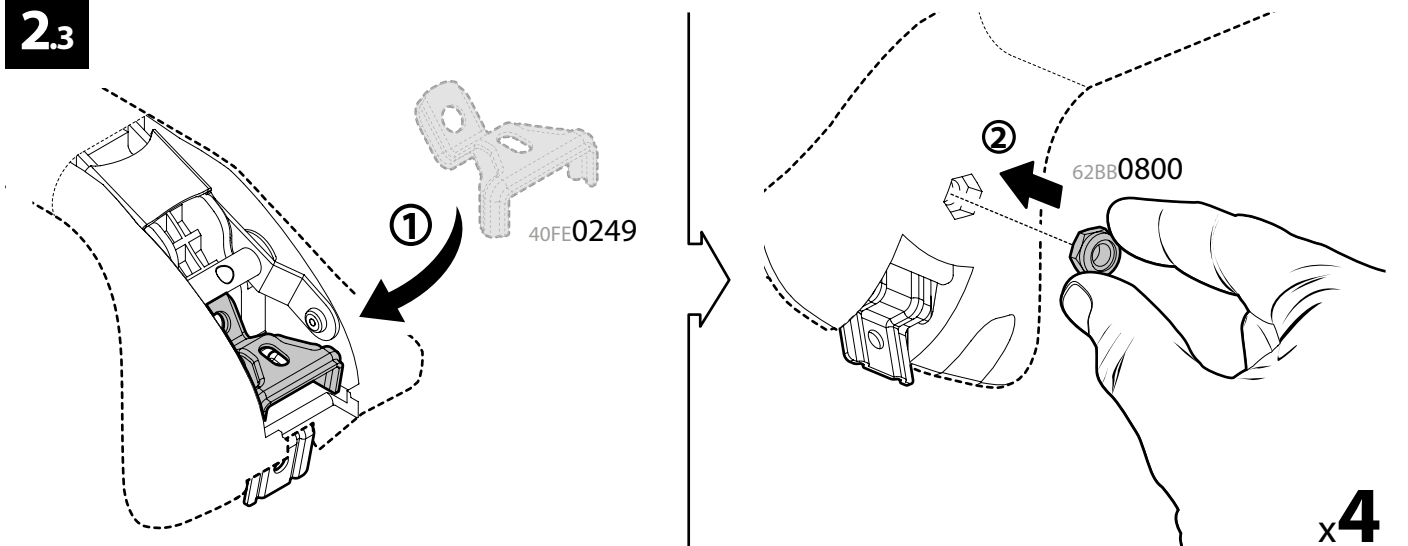
2.1



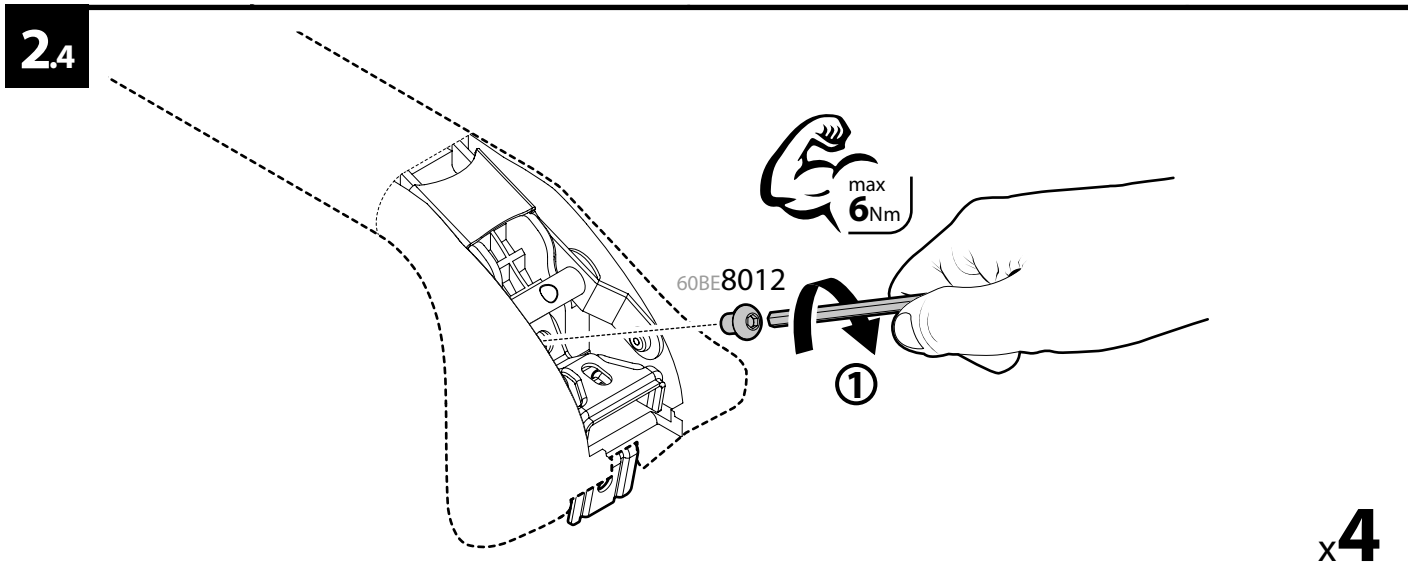
2.2



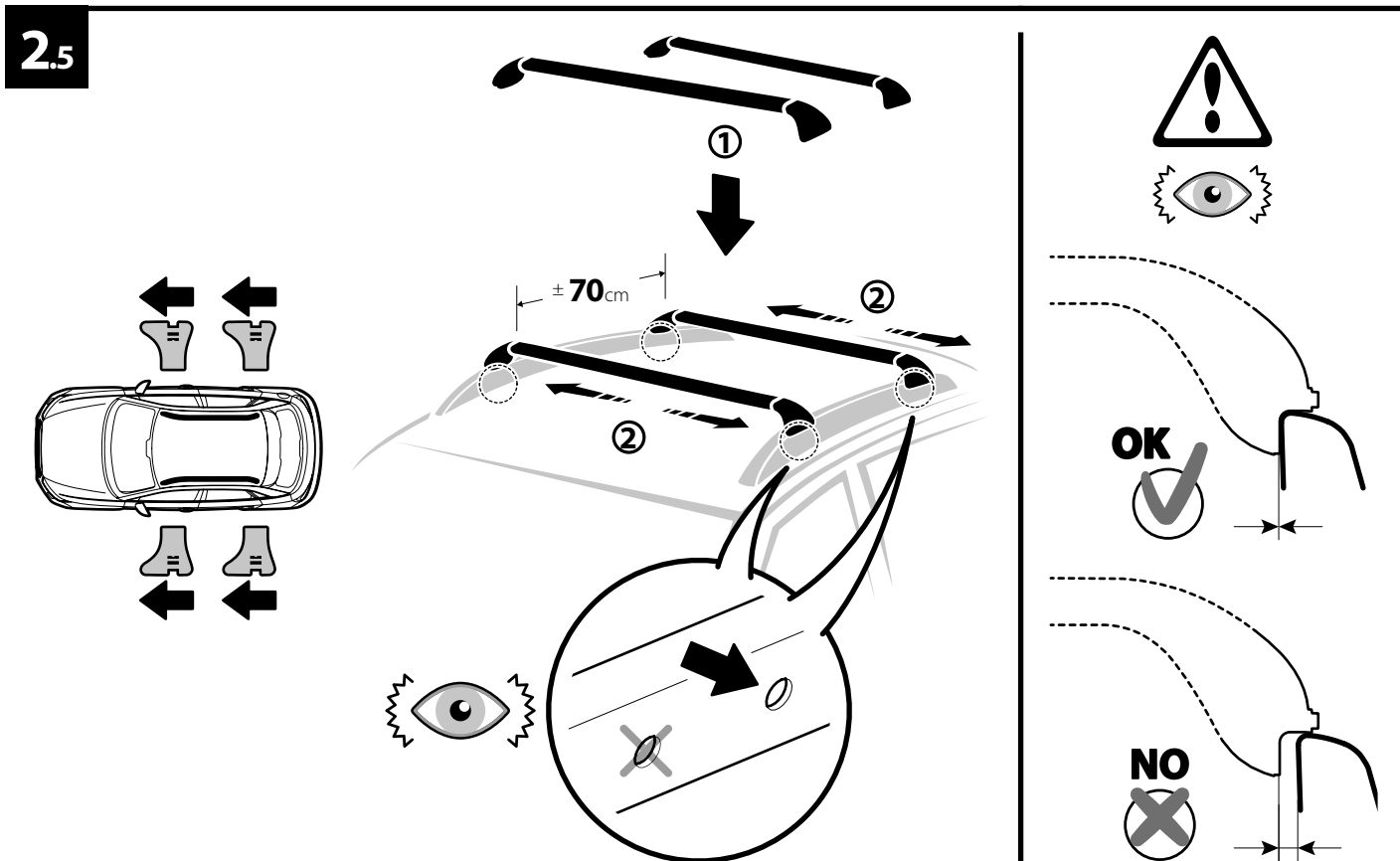
2.3



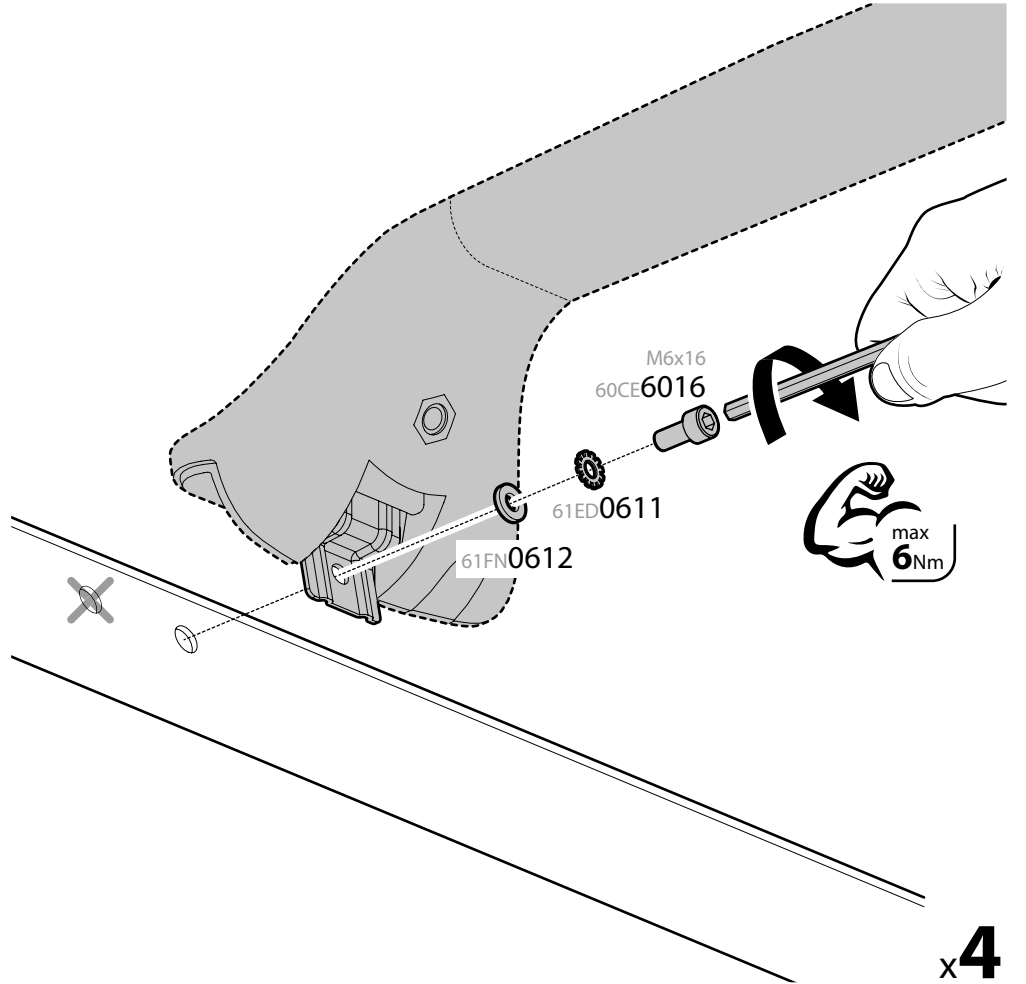
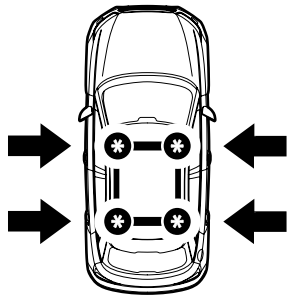
2.4



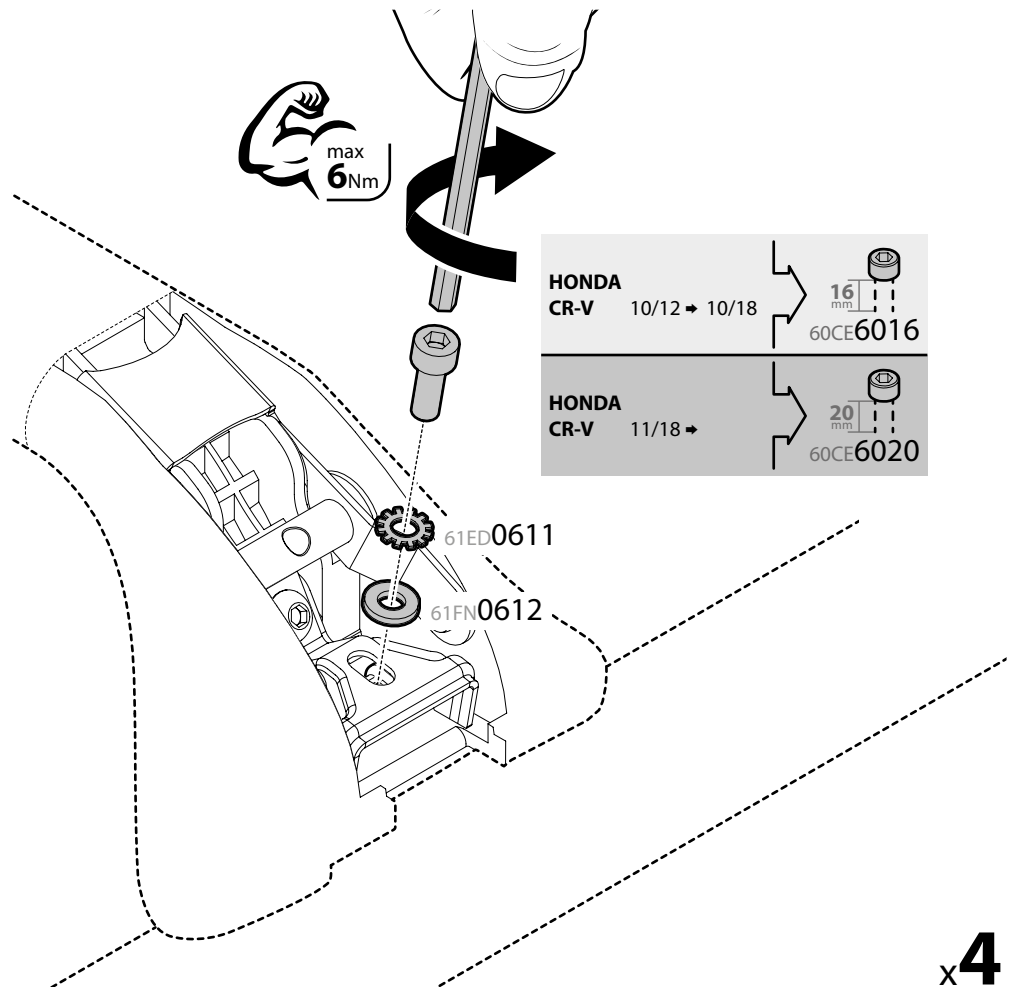
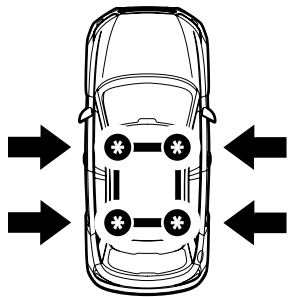
2.5



# 2.6

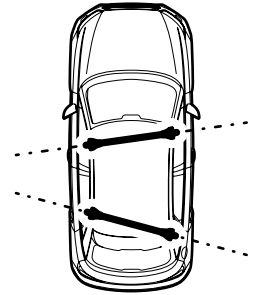
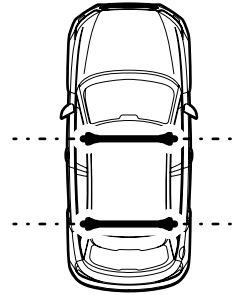
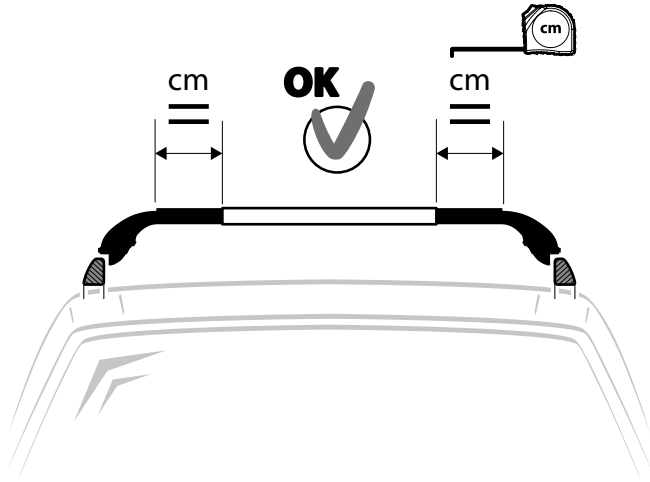


# 2.7





- Ⓛ Per Ⓧ Für
- Ⓞ For Ⓨ Para
- Ⓣ Pour



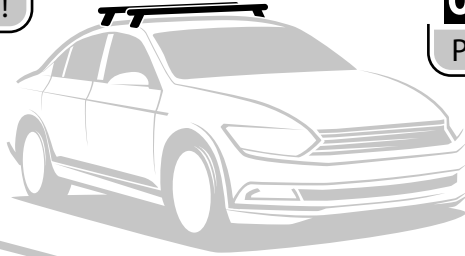




Attenzione • Warning • Attention • Hinweise • Advertencia

**0100 Km**

Pit-stop / Check!



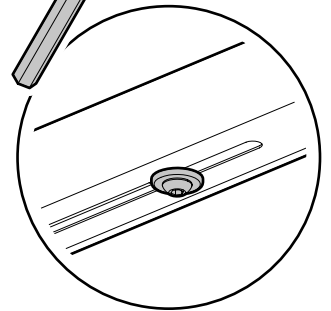
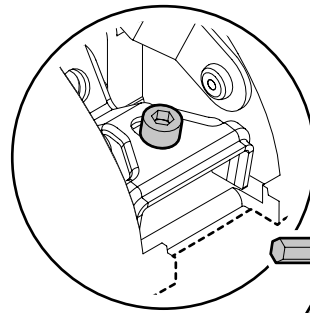
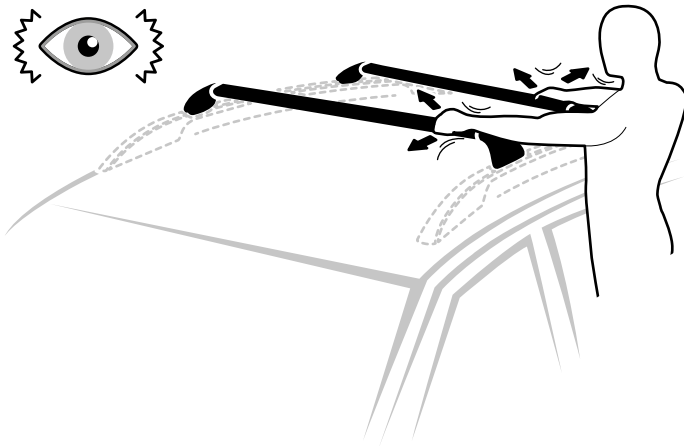
**0250 Km**

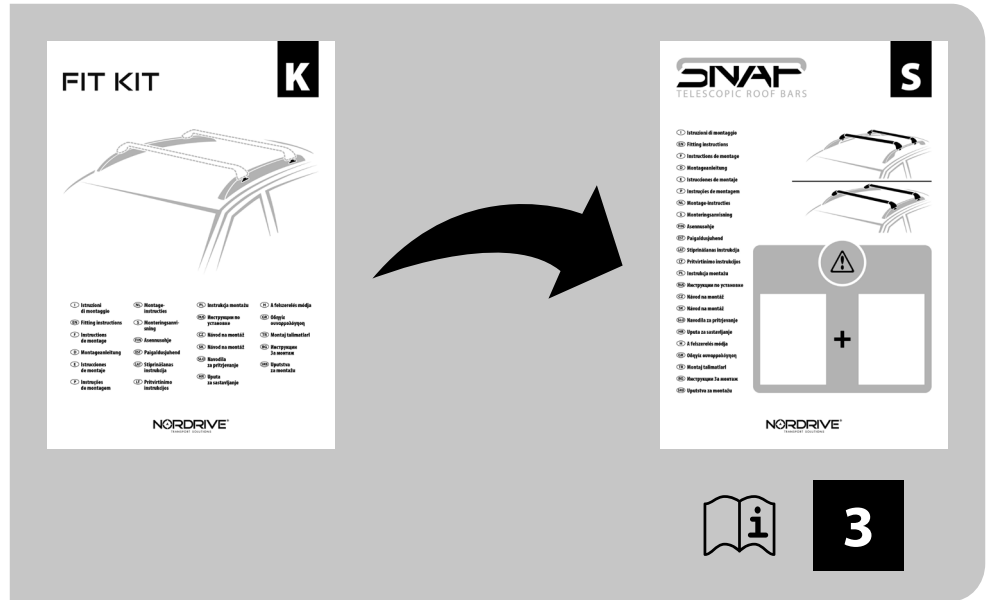
Pit-stop / Check!

**0500 Km**

Pit-stop / Check!

Pit-stop / Check!





- I** Passare al manuale **S** e seguire le istruzioni come indicato ad intestazione pagina.
- EN** Switch to manual **S** and then follow the instructions as indicated above.
- F** Passez au manuel **S** et suivez les instructions comme indiqué ci-dessus.
- D** Das Handbuch **S** konsultieren und die Anleitungen wie angegeben auf Kopfzeile der Seite folgen.
- E** Vaya al manual de **S** y siga las instrucciones que se indican en el encabezado de la página.
- P** Passe para o manual **S** e siga as instruções indicadas acima.
- NL** Schakel over op manuele **S** en volg dan de instructies zoals hierboven aangegeven.
- S** Byt till manual **S** och följ där instruktionerna enligt ovan.
- FIN** Vaihda manuaaliseen **S** -sarjaan ja noudata sitten yllä olevia ohjeita.
- EST** Avage **S** juhend ja järgige ülal toodud juhiseid.
- LAT** Pārslēdzieties uz manuālo **S** un pēc tam izpildiet norādījumus, kā norādīts iepriekš.
- LT** Pereikite į vadovą **S** ir tuomet sekite instrukcijas, kaip nurodyta aukščiau.

- PL** Przełącz na ręczny **S**, a następnie postępuj zgodnie z instrukcjami, jak wskazano powyżej.
- RUS** Перейдите к руководству по **S** и следуйте инструкциям, указанным в заголовке страницы.
- CZ** Přejděte do příručky **S** a postupujte podle pokynů uvedených v záhlaví stránky.
- SK** Prejdite na návod **S** a postupujte podľa pokynov uvedených vyššie.
- SLO** Zamenjajte na navodila **S** in potem jim sledite kot je navedeno zgoraj.
- HR** Prebacite se na priručnik **S** i zatim slijedite gore navedene upute.
- H** Váltson át az **S** használati útmutatójára és kövesse a fenti utasításokat.
- GR** Μεταβείτε στο φυλλάδιο του **S** και κατόπιν ακολουθήστε τις οδηγίες που φαίνονται παραπάνω.
- TR** Manuel **S**'ye geçin ve ardından yukarıda belirtilen talimatları izleyin.
- BG** Преминете към ръководството **S** и след това следвайте инструкциите по-горе.
- SRB** Pređite na priručnik **S** a zatim sledite gore navedena uputstva.



- ① Lotto di produzione da comunicare per eventuali ricambi
- Ⓞ Production lot number to be communicated for any spare parts
- Ⓜ Lot de production à communiquer pour toute pièce de rechange
- Ⓝ Produktionscharge für eventuelle Ersatzteile
- Ⓔ Lote de producción a comunicar por cualquier repuesto

**Lot.**

**NORDRIVE**<sup>®</sup>  
TRANSPORT SOLUTIONS

**NORDRIVE<sup>®</sup> is a registered trademark of  
LAMPA S.p.A.**

Via G. Rossa 53/55, 46019 Viadana (MN) ITALY  
Tel. +39 0375 820700

UNI EN ISO 9001:2015 Certified Company

**[www.nordrive.it](http://www.nordrive.it)   [www.lampa.it](http://www.lampa.it)**