

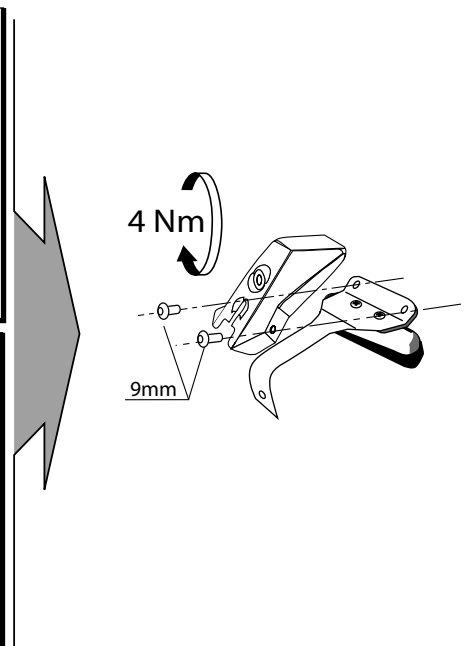
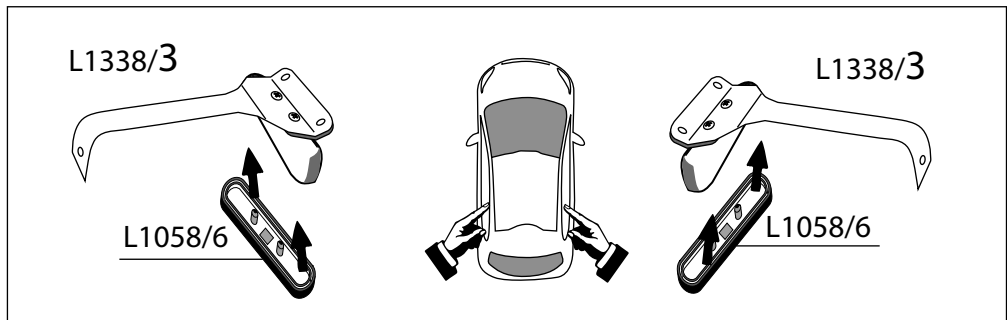
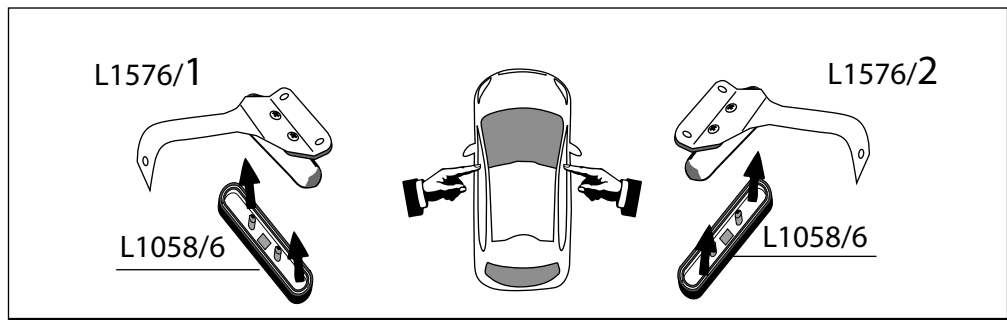
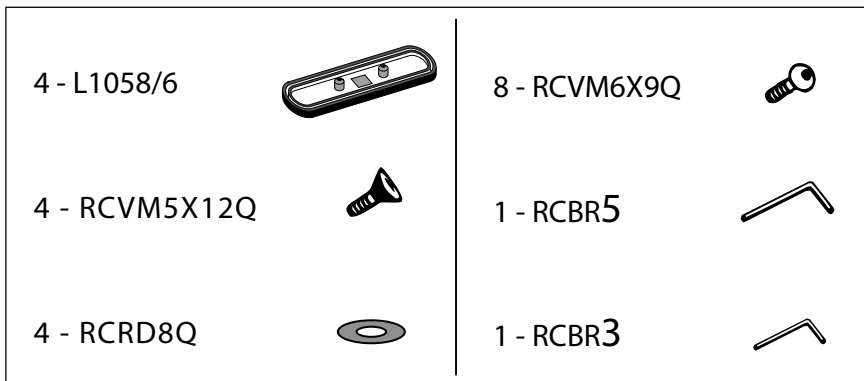
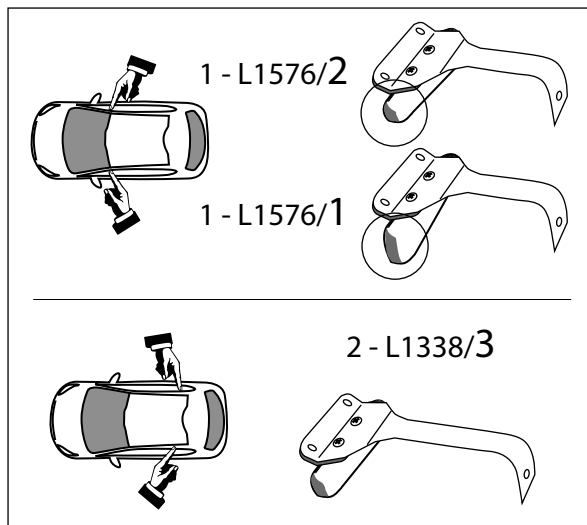
# NISSAN Qashqai III 2021

Patent pending

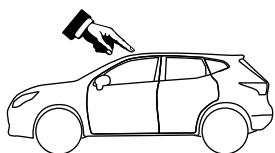
## MOCSKT 0451

**MOCSRROAC0011 cm 124**

**MOCSRROAL0007 cm 124**

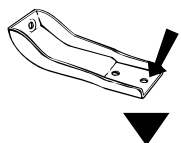


!!!

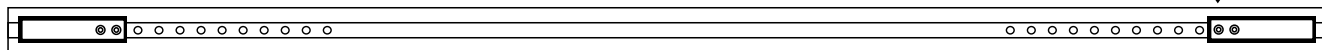
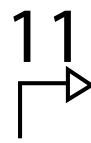


**MOCSRROAC0011 cm 124**

**MOCSRROAL0007 cm 124**

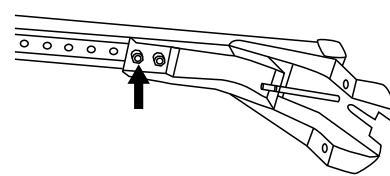
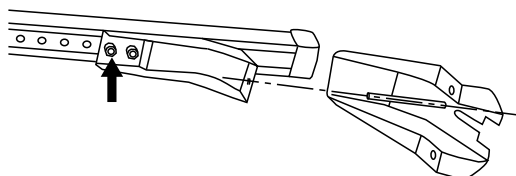
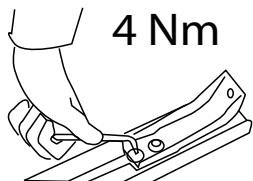


anteriore, avant, front,  
vorne, delantera



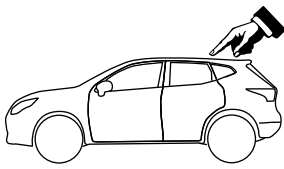
12 11 10 9 8 7 6 5 4 3 2 1

1 2 3 4 5 6 7 8 9 10 11 12

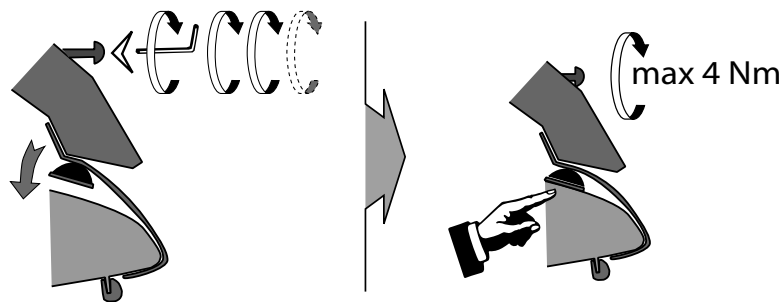
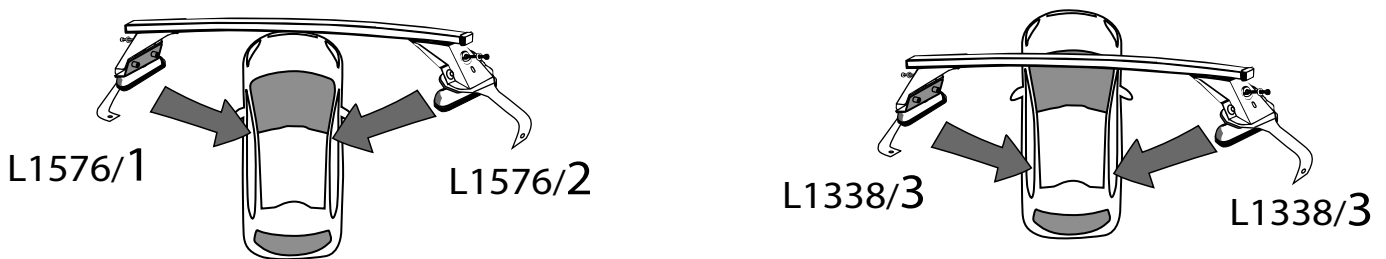
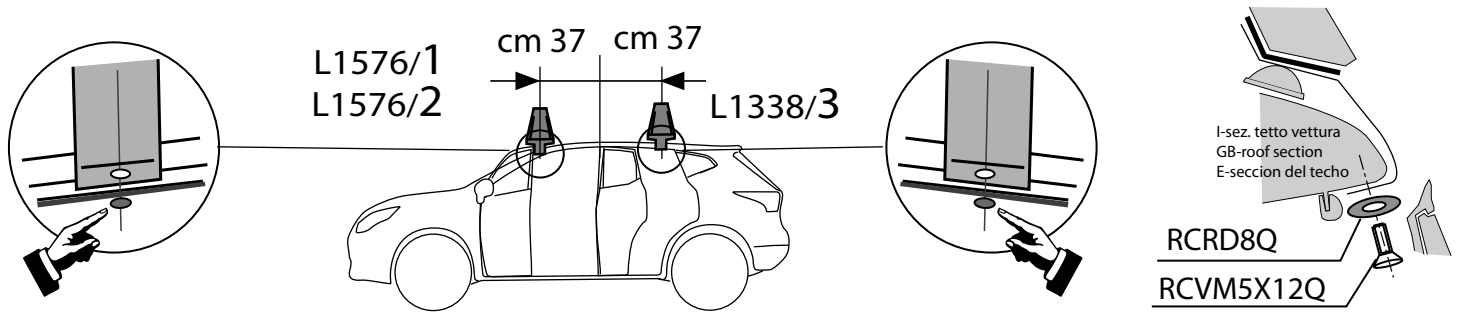
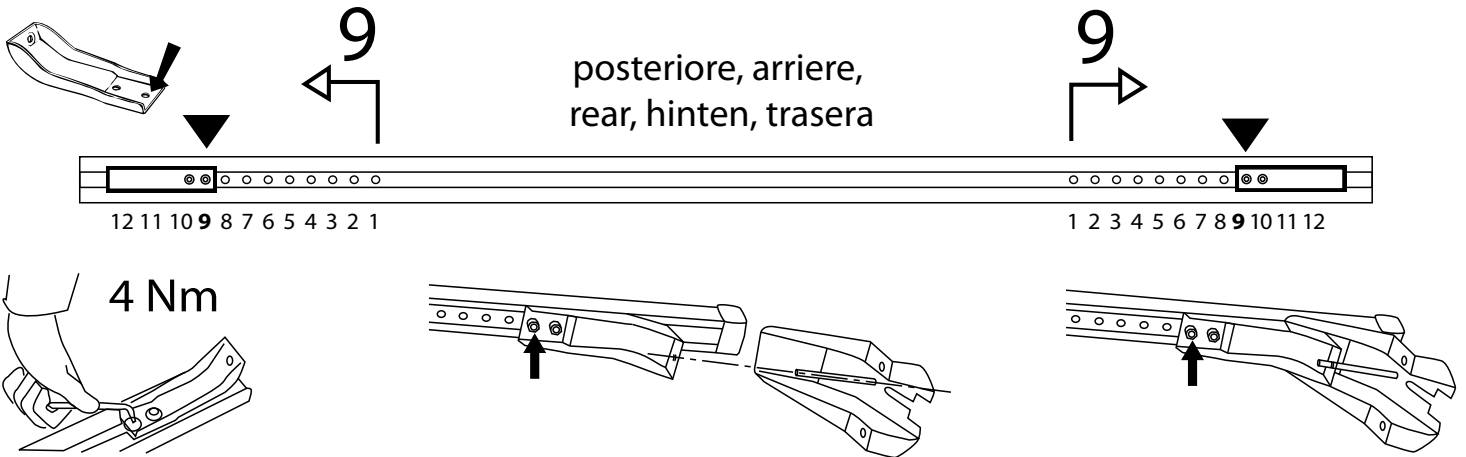


# MOSKST 0451

!!!



**MOSKRR0AC0011 cm 124**  
**MOSKRR0AL0007 cm 124**



I - Per stringere, usare la chiave come indicato nel disegno. (Non si assumono responsabilità per danni causati dall'impiego di chiavi diverse da quella in dotazione al prodotto).  
 F - Pour serrer, utiliser la clé comme indique ci dessous.

GB - To tighten please use the wrench as per the drawing.  
 D - Zum Anziehen benutzen Sie bitte den Inbusschlüssel, nur wie auf dem Bild dargestellt.  
 E - Para el correcto ajuste, utilizar la llave fija tal y como se indica en la imagen

