

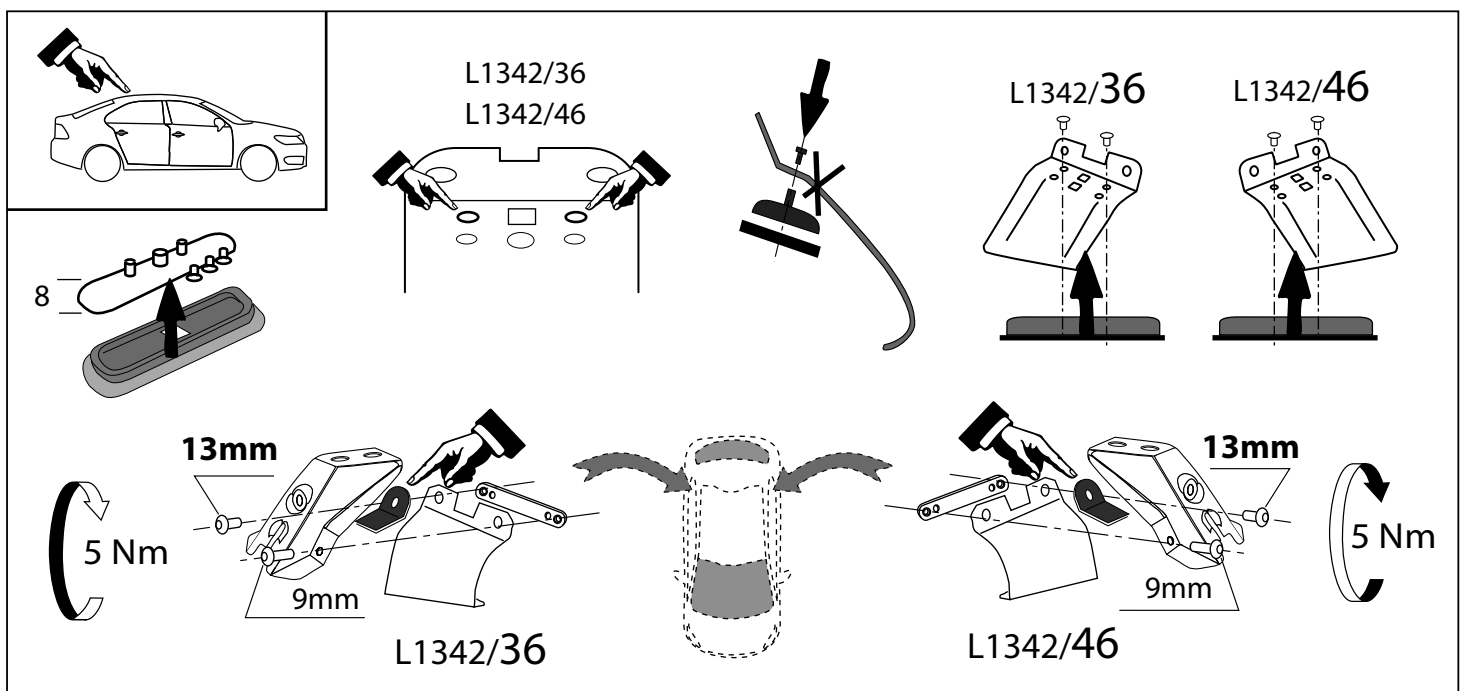
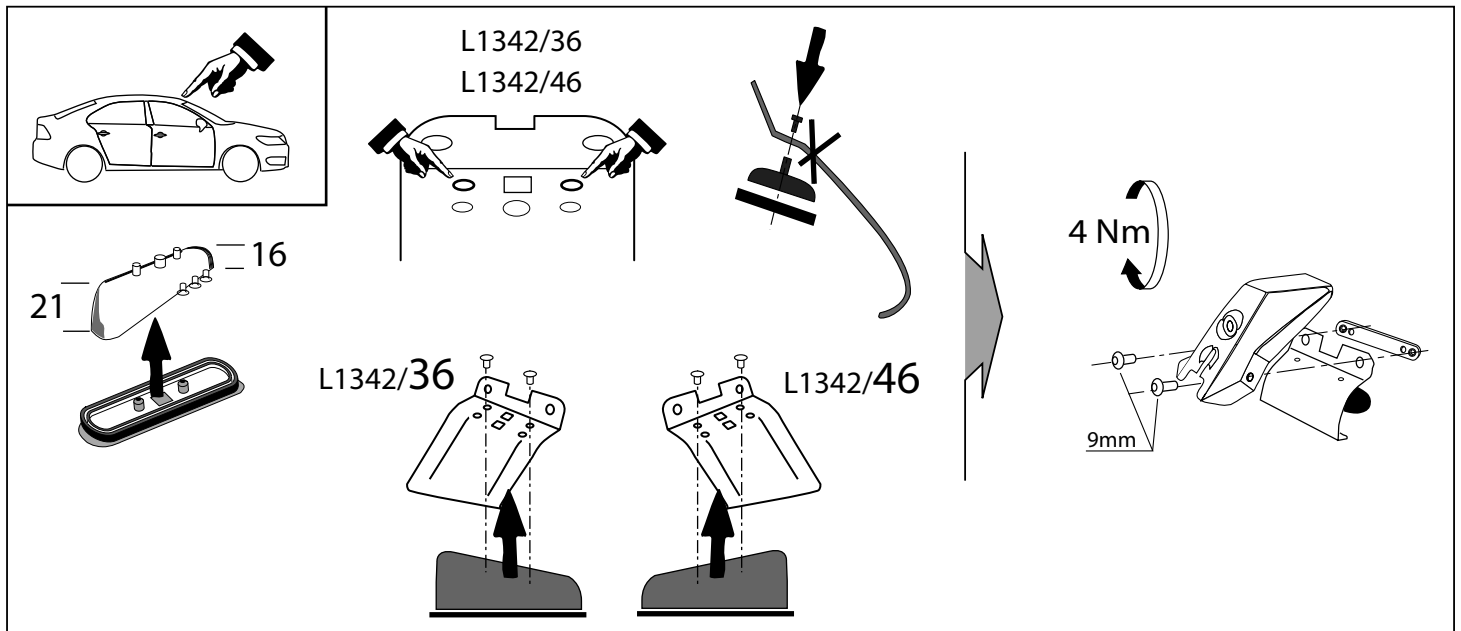
TESLA Model 3 2019

MOCSKT 0449

MOCSRROAL0007 cm 124



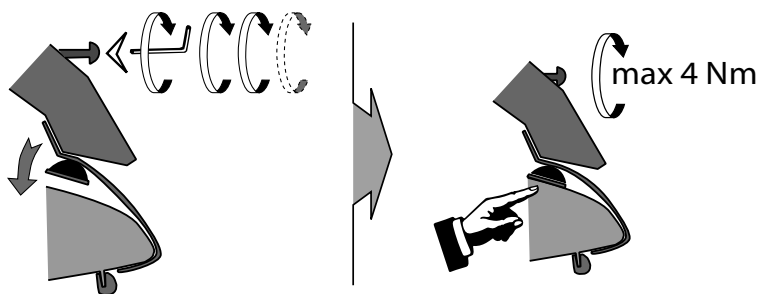
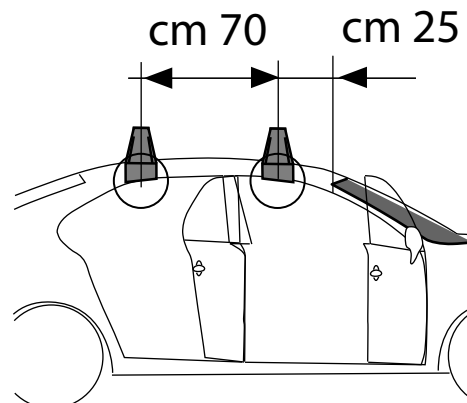
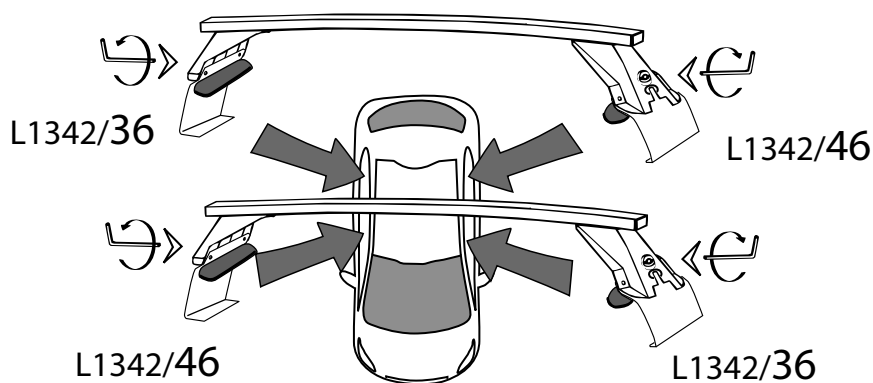
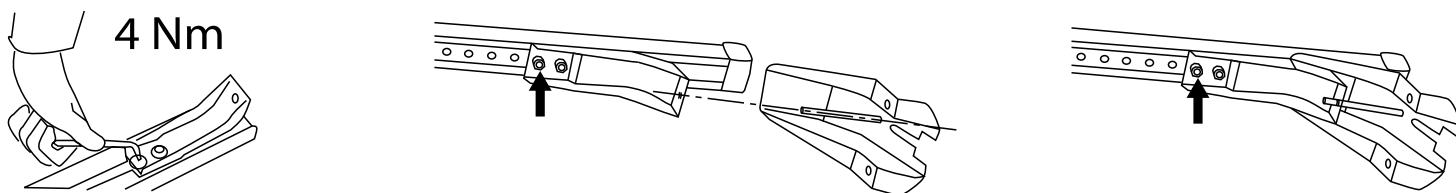
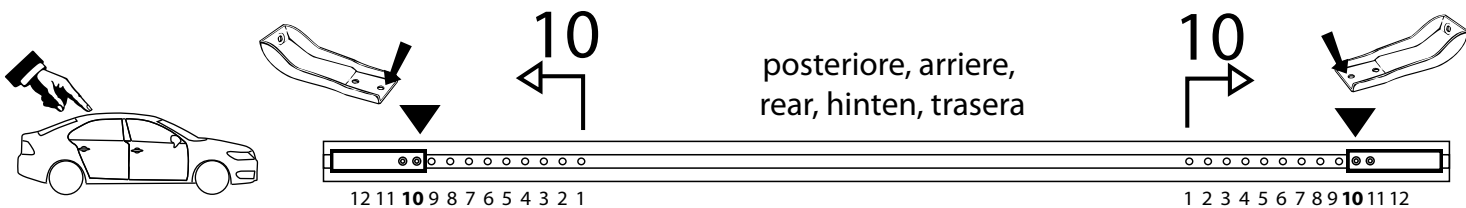
2 - L1342/36 ant. sx post. dx		2 - L1315/6		6 - RCVM6X9Q	
2 - L1342/46 ant. dx post. sx		2 - 1058/7		2 - RCVM6X13Q	
2 - RC20011935		2 - L1204/4		4 - RC20200026	
		2 - L1058/8		1 - RCBR5	





MOCSRR0AL0007 cm 124

MOCSKT 0449



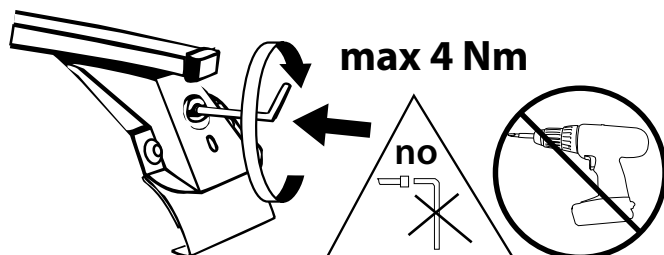
I - Per stringere, usare la chiave come indicato nel disegno. (Non si assumono responsabilità per danni causati dall'impiego di chiavi diverse da quella in dotazione al prodotto).

F - Pour serrer, utiliser la clé comme indiqué ci dessous.

GB - To tighten please use the wrench as per the drawing.

D - Zum Anziehen benutzen Sie bitte den Inbusschlüssel, nur wie auf dem Bild dargestellt.

E - Para el correcto ajuste, utilizar la llave fija tal y como se indica en la imagen



MODULA
case system

email: modulacs@modulacs.com
web site: www.modulacs.com

Modula s.r.l.
Loc. Penisola, 20/A
61026 Piandimeleto (PU) ITALY
phone +39 0722/700070
fax +39 0722/720017

24-11-2021