

TOYOTA Yaris model 2020 (XP210)

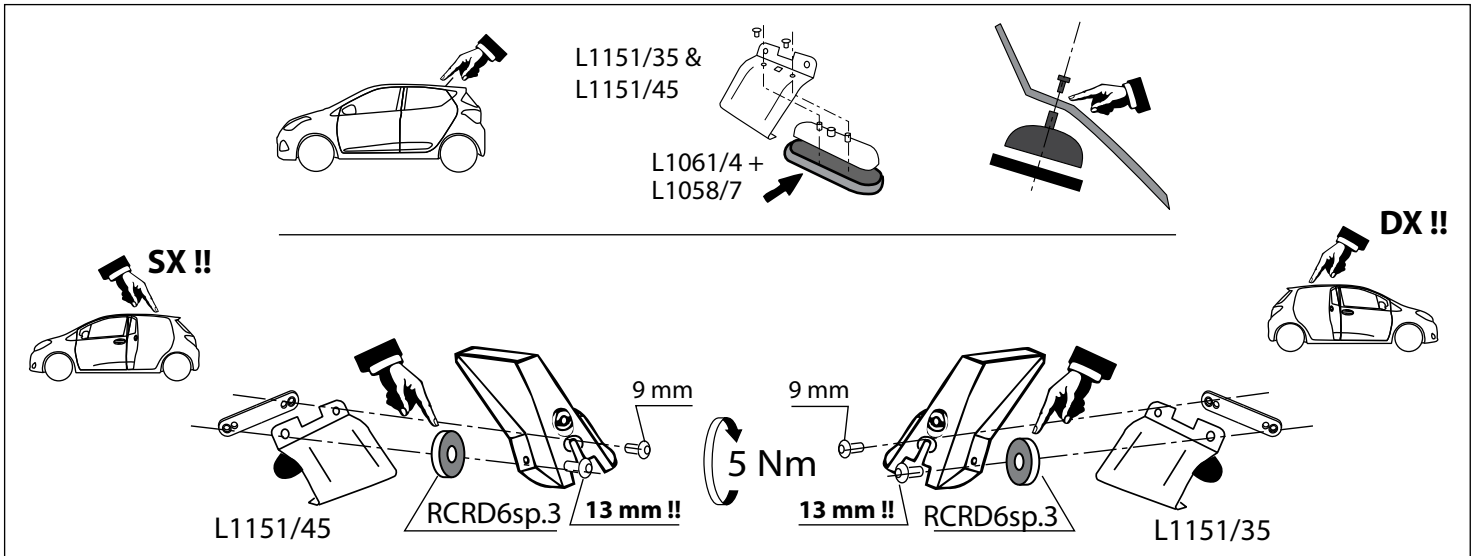
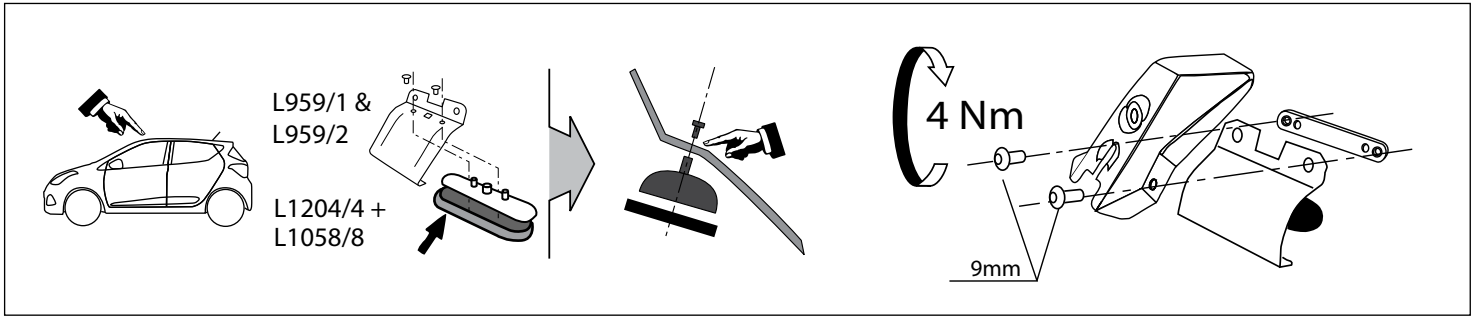
MOC SKT 0428

MOC SRR0AC0010 cm 110

MOC SRR0AL0006 cm 110



1 - L959/1 ant. sx		1 - L1151/35 post. dx		2 - RCRDsp.3Q	
1 - L959/2 ant. dx		1 - L1151/45 post. sx		6 - RCVM6X9Q	
2 - L1204/4		2 - L1061/4		2 - RCVM6X13	
2 - L1058/8		2 - L1058/7		4 - RC20200026	
				1 - RCBR5	

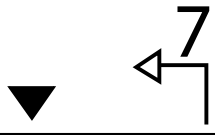
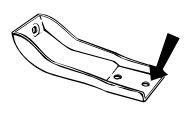


!!!

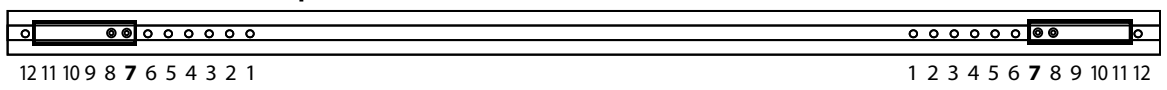
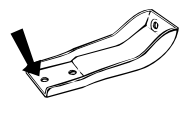


MOC SRR0AC0010 cm 110

MOC SRR0AL0006 cm 110



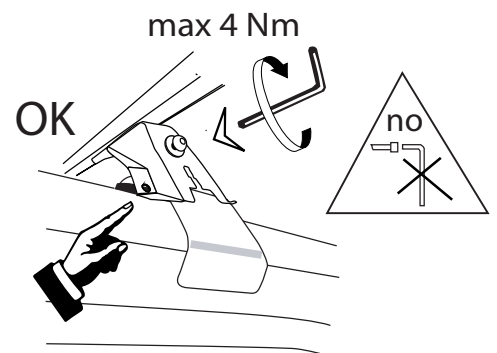
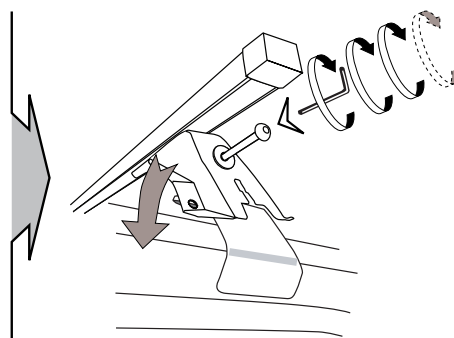
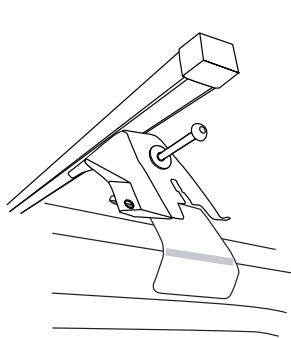
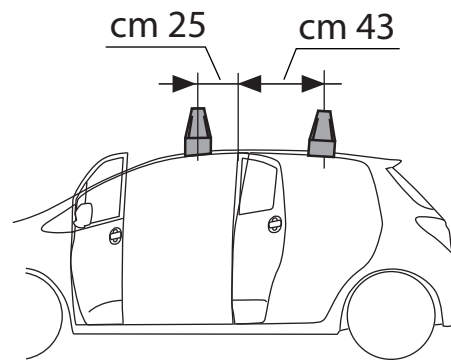
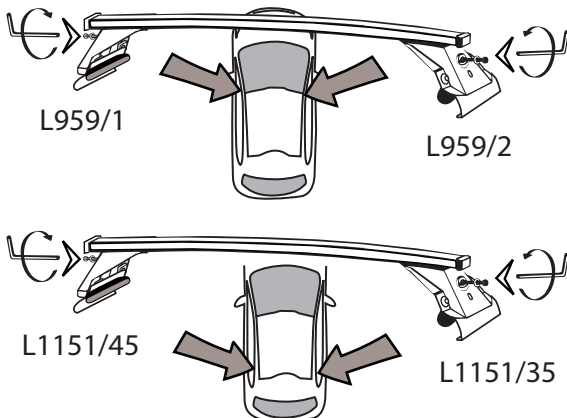
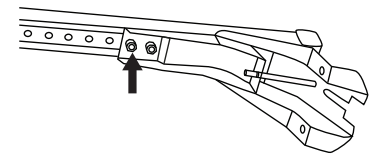
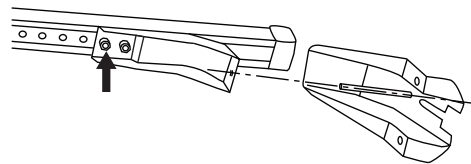
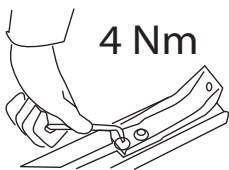
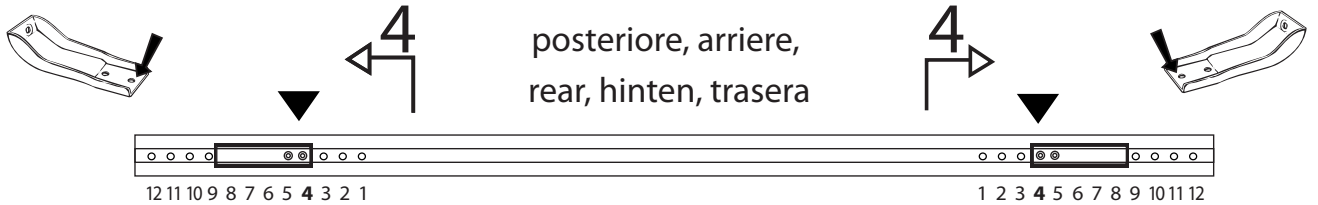
anteriore, avant, front,
vorne, delantera



MOCSKT 0428



MOCSRR0AC0010 cm 110
MOCSRR0AL0006 cm 110



I - Per stringere, usare la chiave come indicato nel disegno. (Non si assumono responsabilità per danni causati dall' impiego di chiavi diverse da quella in dotazione al prodotto).

F - Pour serrer, utiliser la clé comme indique ci dessous.

GB - To tighten please use the wrench as per the drawing.

D - Zum Anziehen benutzen Sie bitte den Inbusschlüssel, nur wie auf dem Bild dargestellt.

E - Para el correcto ajuste, utilizar la llave fija tal y como se indica en la imagen



MODULA
case system

email: modulacs@modulacs.com
web site: www.modulacs.com

Modula s.r.l.
Loc. Penisola, 20/A
61026 Piandimeleto (PU) ITALY
phone +39 0722/700070
fax +39 0722/720017

19-10-2020