

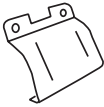

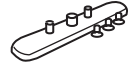

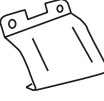
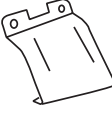
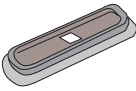


# FORD Puma model 2019

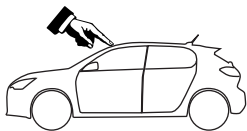
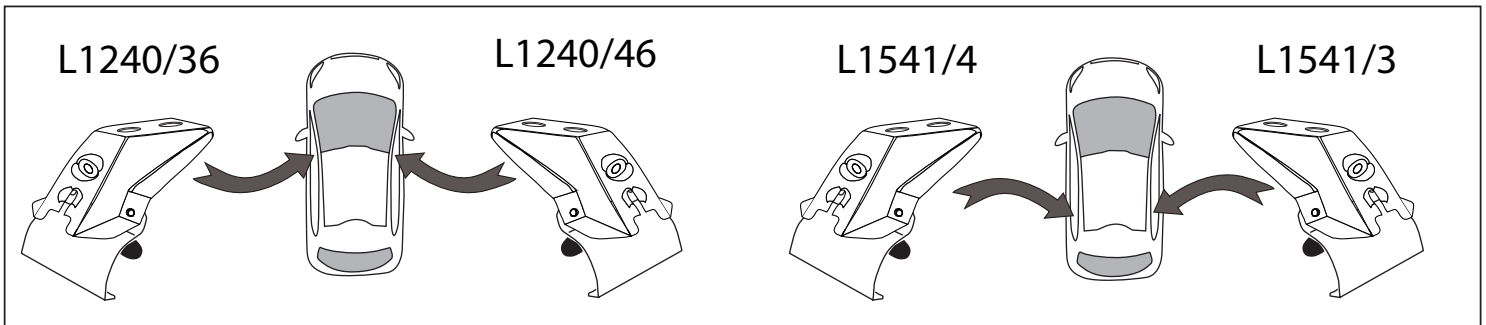
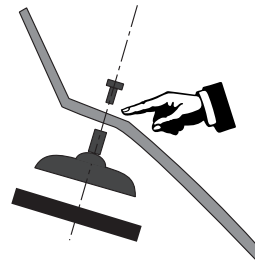
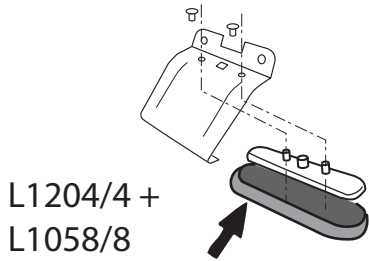
# MOCSKT 0417

**MOCSRR0AC0010 cm 110**

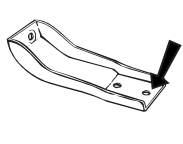
**MOCSRR0AL0006 cm 110**



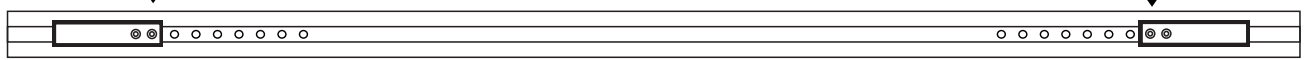
<p>1 - L1240/36 ant. sx</p> 	<p>1 - L1541/4 post. sx</p> 	<p>4 - L1204/4</p> 	<p>8 - RCVM6X9Q</p> 
<p>1 - L1240/46 ant. dx</p> 	<p>1 - L1541/3 post. dx</p> 	<p>4 - L1058/8</p> 	<p>4 - RC20200026</p> 
			<p>1 - RCBR5</p> 



**MOCSRR0AC0010 cm 110**  
**MOCSRR0AL0006 cm 110**



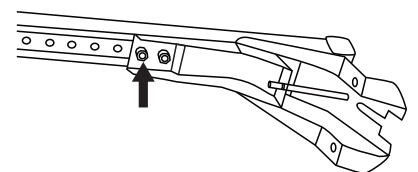
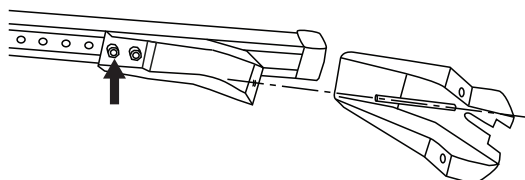
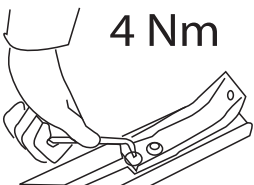
anteriore, avant, front,  
vorne, delantera



12 11 10 9 8 7 6 5 4 3 2 1

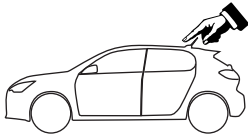
1 2 3 4 5 6 7 8 9 10 11 12

4 Nm

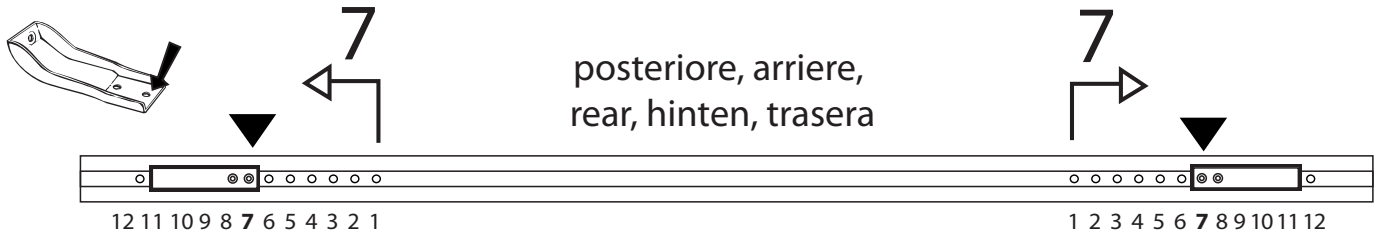


# MOCSKT 0417

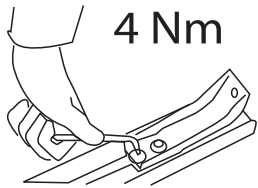
!!!



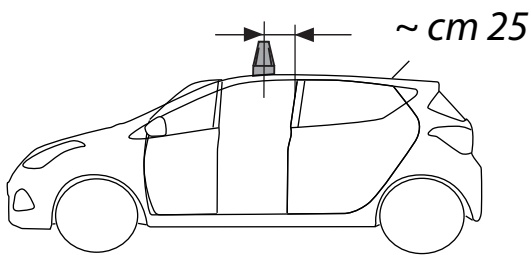
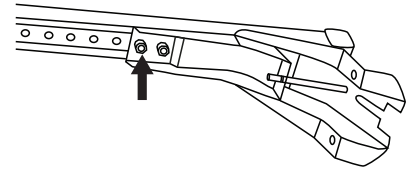
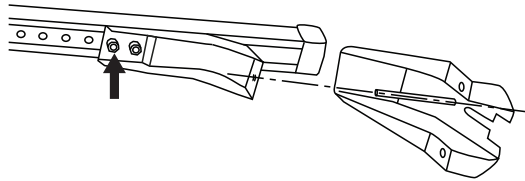
**MOCSRR0AC0010 cm 110**  
**MOCSRR0AL0006 cm 110**



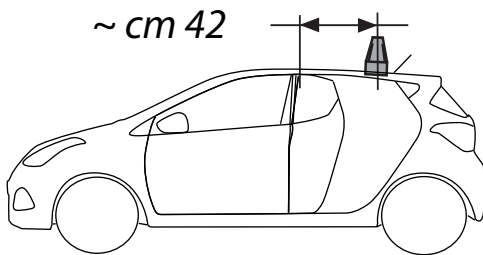
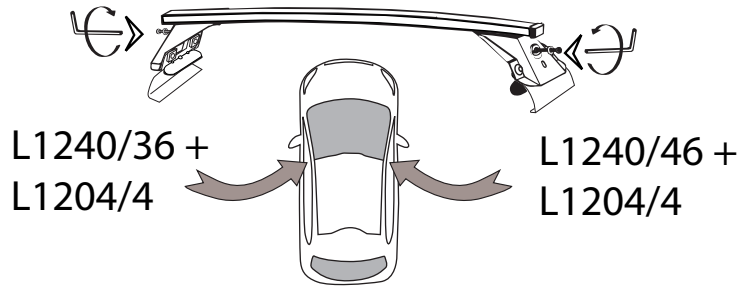
posteriore, arriere,  
 rear, hinten, trasera



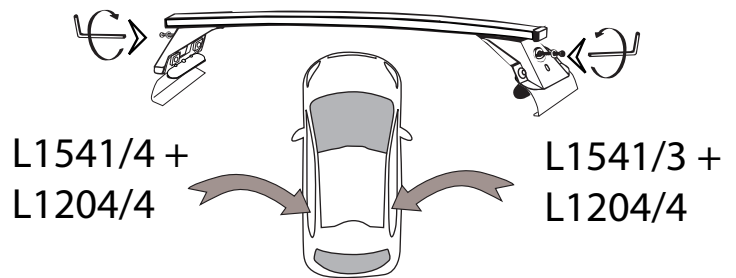
4 Nm



~ cm 25



~ cm 42



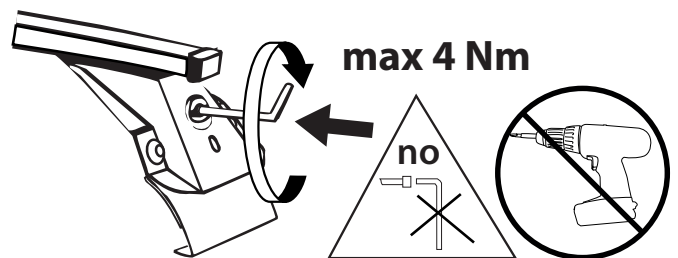
I - Per stringere, usare la chiave come indicato nel disegno. (Non si assumono responsabilità per danni causati dall'impiego di chiavi diverse da quella in dotazione al prodotto).

F - Pour serrer, utiliser la clé comme indique ci dessous.

GB - To tighten please use the wrench as per the drawing.

D - Zum Anziehen benutzen Sie bitte den Inbusschlüssel, nur wie auf dem Bild dargestellt.

E - Para el correcto ajuste, utilizar la llave fija tal y como se indica en la imagen



max 4 Nm