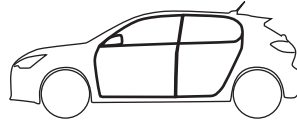


# PEUGEOT 208 II

5 porte / doors 2019

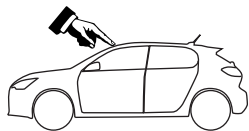
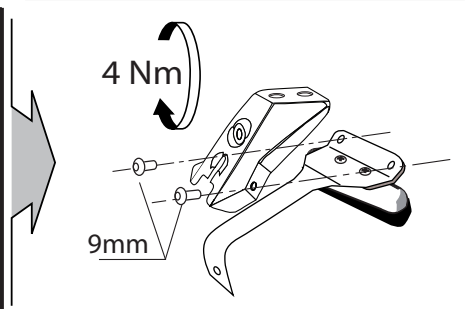
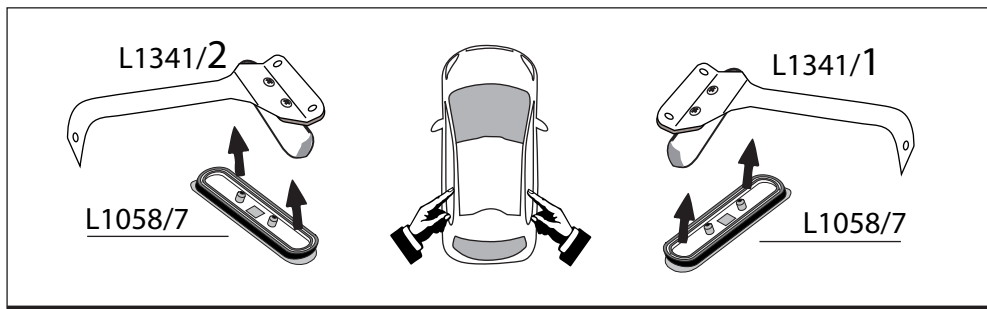
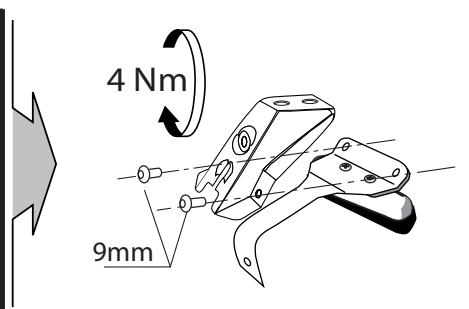
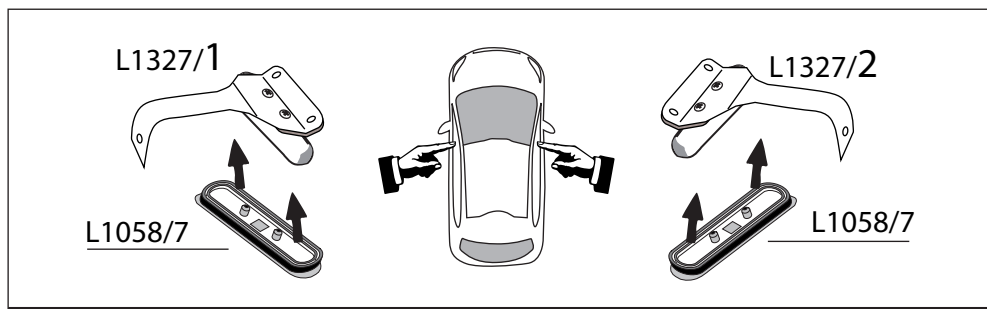


Patent pending  
**MOCSKT 0414**

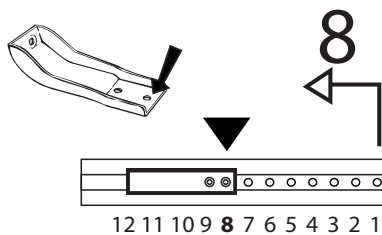
**MOCSRR0AC0010 cm 110**  
**MOCSRR0AL0006 cm 110**



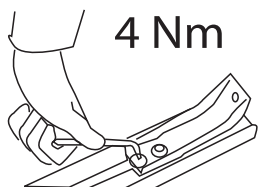
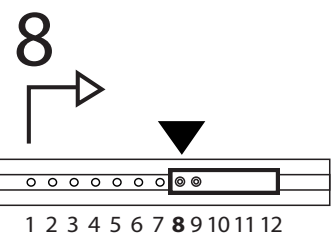
<p>1 - L1327/1 ant. sx.</p>	<p>1 - L1341/2 post. sx.</p>	<p>4 - L1058/7</p> <p>4 - RCVM6X16TSQ 16 mm</p> <p>4 - RCRD8Q</p> <p>8 - RCVM6X9Q</p> <p>1 - RCBR5</p> <p>1 - RCBR4</p>
<p>1 - L1327/2 ant. dx.</p>	<p>1 - L1341/1 post. dx.</p>	



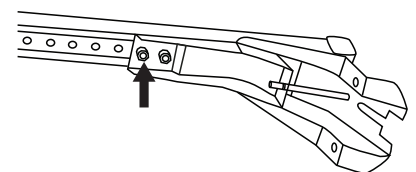
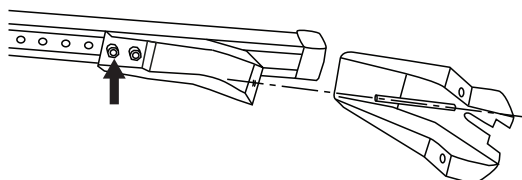
**MOCSRR0AC0010 cm 110**  
**MOCSRR0AL0006 cm 110**



anteriore, avant, front,  
vorne, delantera



4 Nm

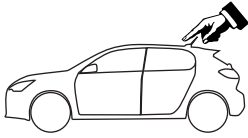


12 11 10 9 8 7 6 5 4 3 2 1

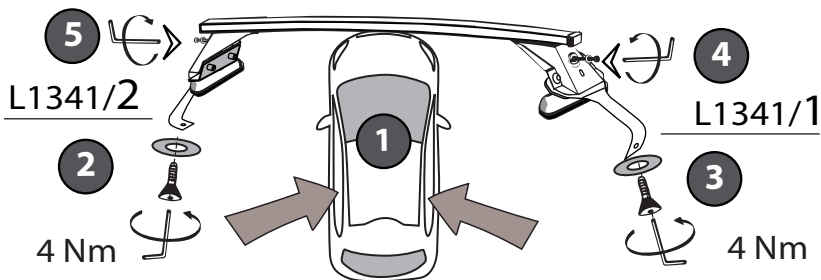
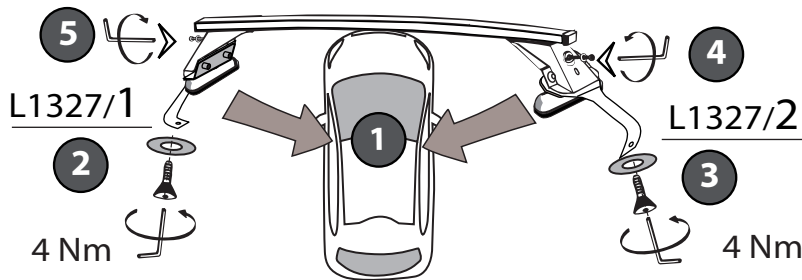
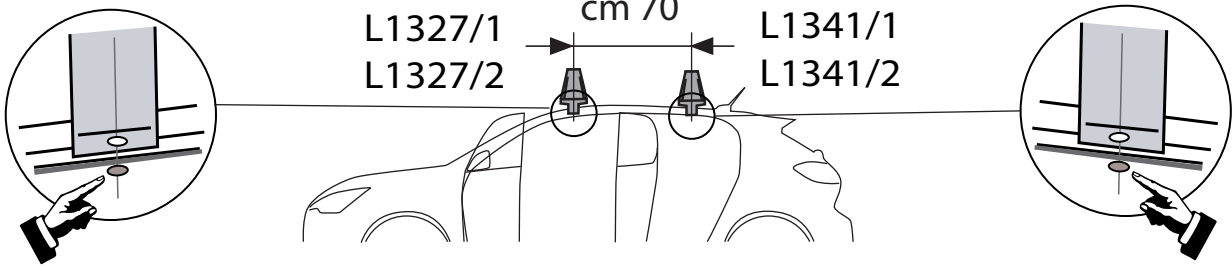
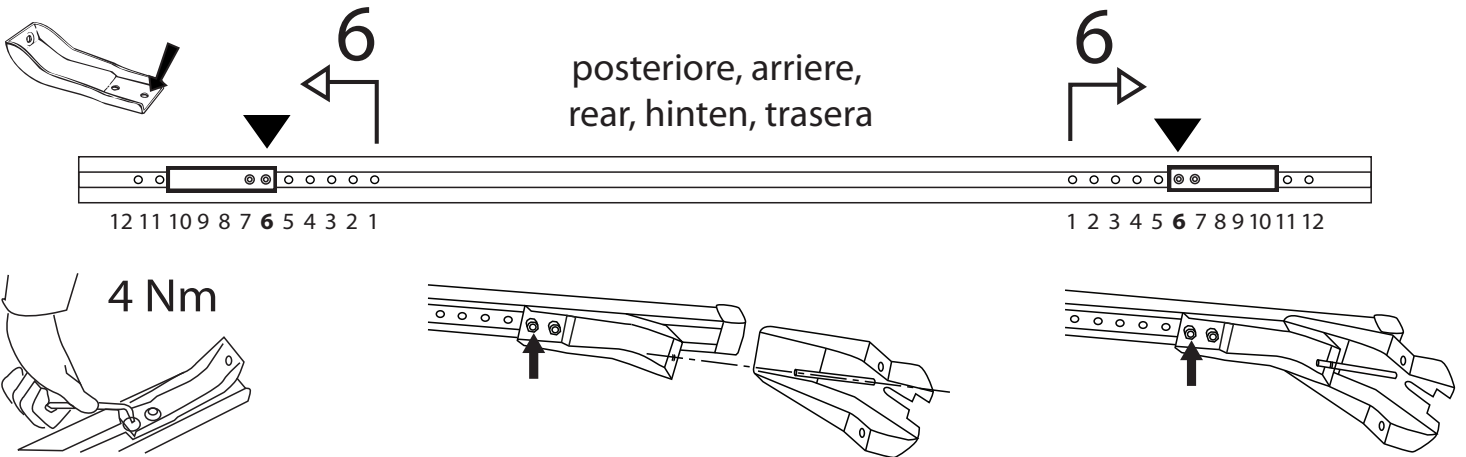
1 2 3 4 5 6 7 8 9 10 11 12

# MOCSKT 0414

!!!



**MOCSRR0AC0010 cm 110**  
**MOCSRR0AL0006 cm 110**



**RCRD8Q**  
**RCVM6X16TSQ**

I - Per stringere, usare la chiave come indicato nel disegno. (Non si assumono responsabilità per danni causati dall'impiego di chiavi diverse da quella in dotazione al prodotto).  
 F - Pour serrer, utiliser la clé comme indiqué ci dessous.

GB - To tighten please use the wrench as per the drawing.  
 D - Zum Anziehen benutzen Sie bitte den Inbusschlüssel, nur wie auf dem Bild dargestellt.  
 E - Para el correcto ajuste, utilizar la llave fija tal y como se indica en la imagen

