

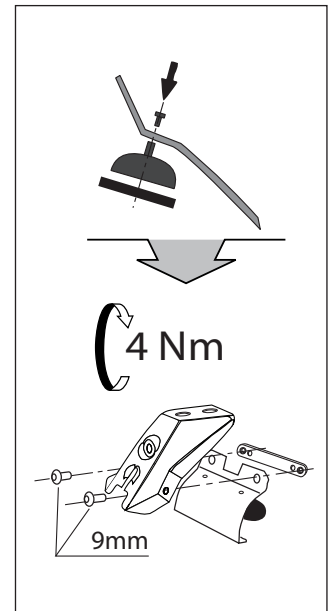
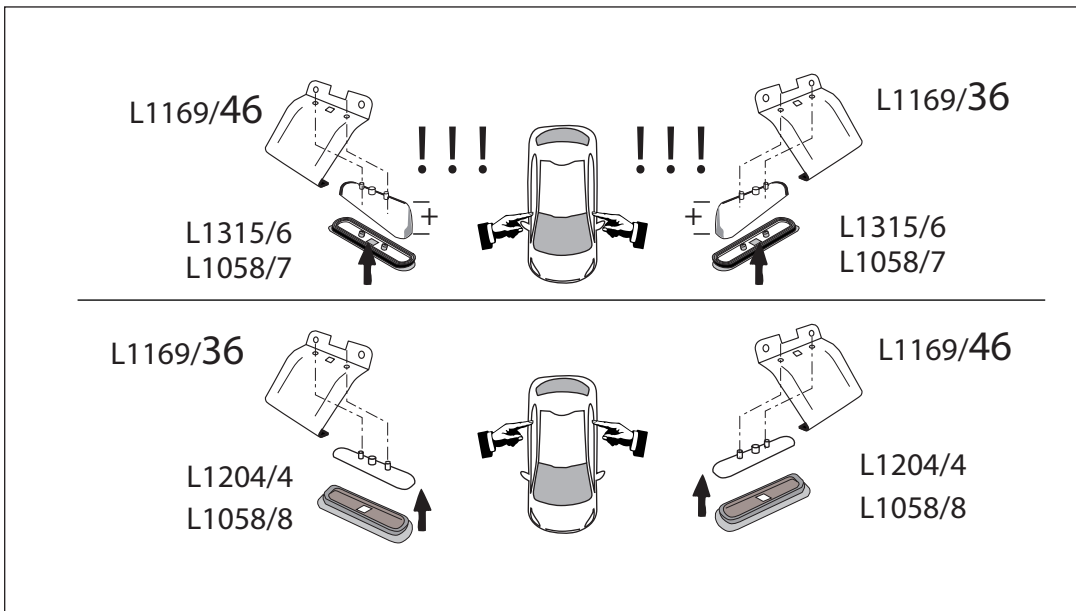
PEUGEOT 508 berlina / sedan 2018

MOCSKT 0405

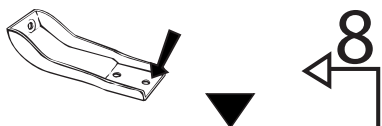
MOCSRR0AL0006 cm 110
MOCSRR0AC0010 cm 110



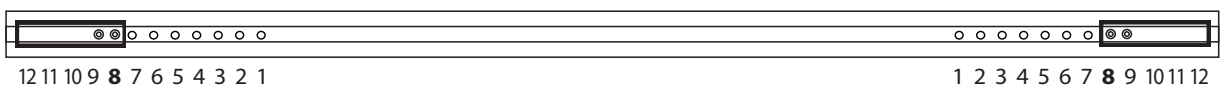
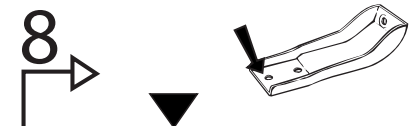
<p>2 - L1169/36</p> <p>2 - L1169/46</p>	<p>2 - L1315/6</p> <p>2 - L1058/7</p>	<p>2 - L1204/4</p> <p>2 - L1058/8</p>	<p>8 - RCVM6X9Q</p> <p>4 - RC20200026</p> <p>1 - RCBR5</p> <p>2 - RC30000196</p>
---	---------------------------------------	---------------------------------------	--



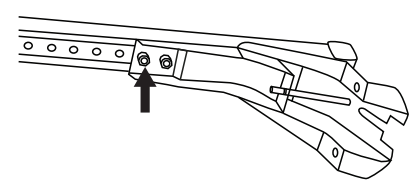
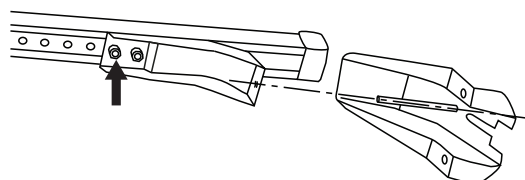
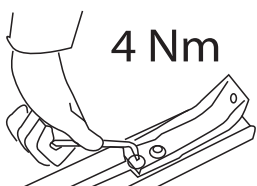
MOCSRR0AC0010 cm 110
MOCSRR0AL0006 cm 110



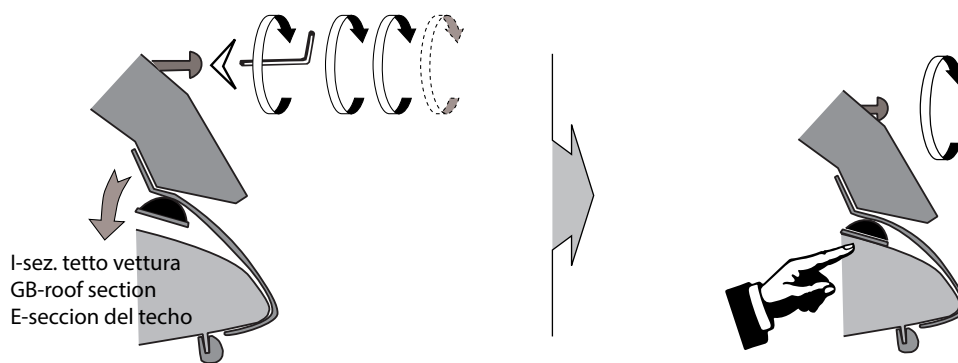
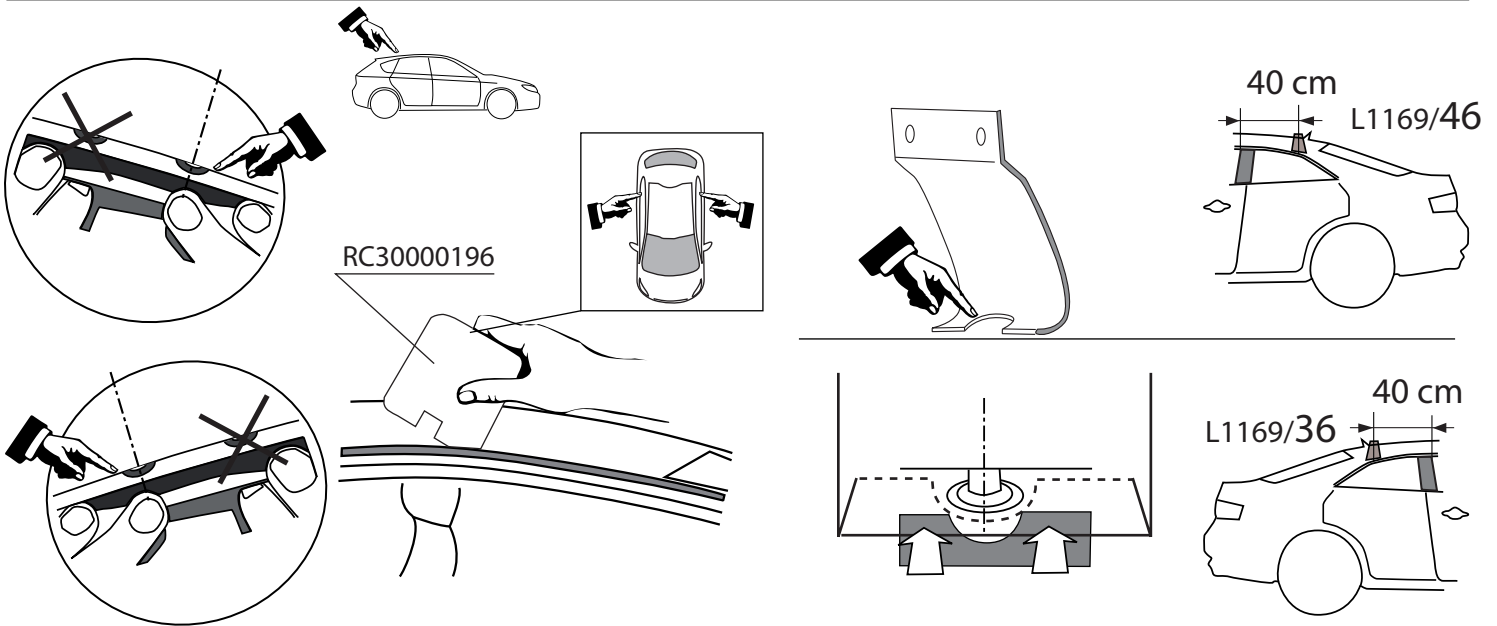
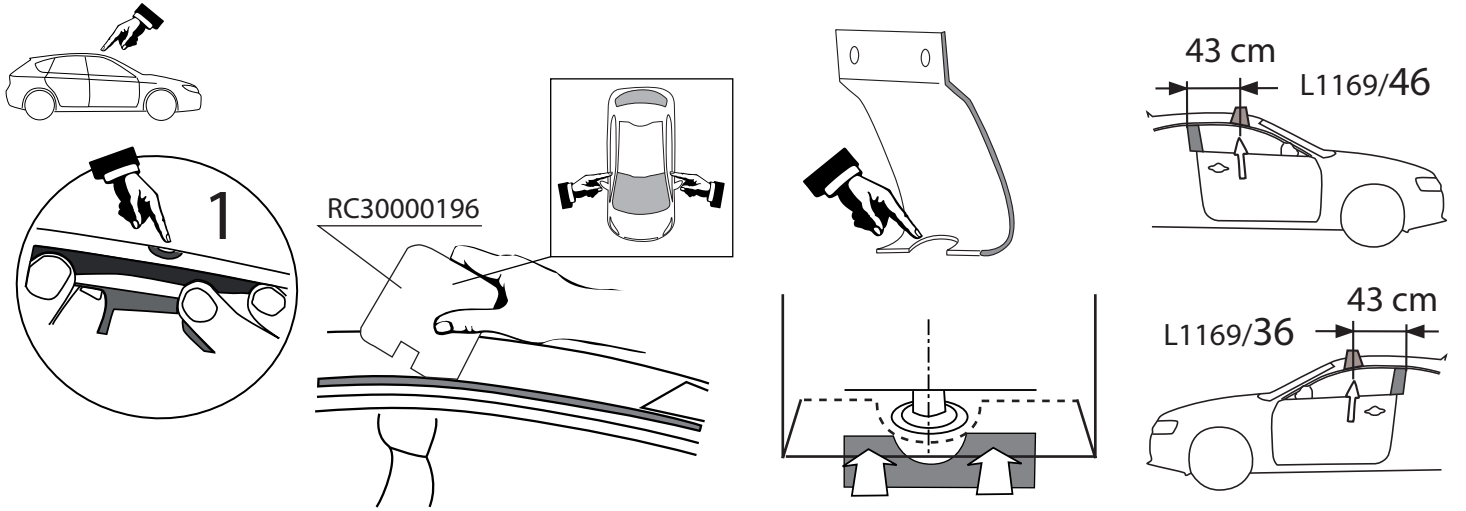
anteriore, avant, front,
vorne, delantera; n: 8 + 8



posteriore, arriere, rear, hinten; trasera; n: 8 + 8



MOCSKT 0405



I - Per stringere, usare la chiave come indicato nel disegno. (Non si assumono responsabilità per danni causati dall'impiego di chiavi diverse da quella in dotazione al prodotto).

F - Pour serrer, utiliser la clé comme indique ci dessous.

GB - To tighten please use the wrench as per the drawing.

D - Zum Anziehen benutzen Sie bitte den Inbusschlüssel, nur wie auf dem Bild dargestellt.

E - Para el correcto ajuste, utilizar la llave fija tal y como se indica en la imagen

