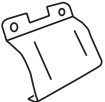

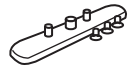

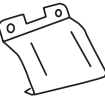
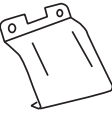
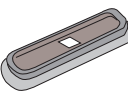


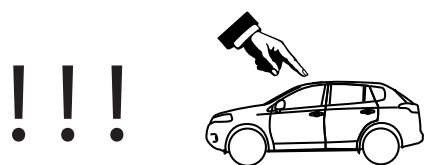
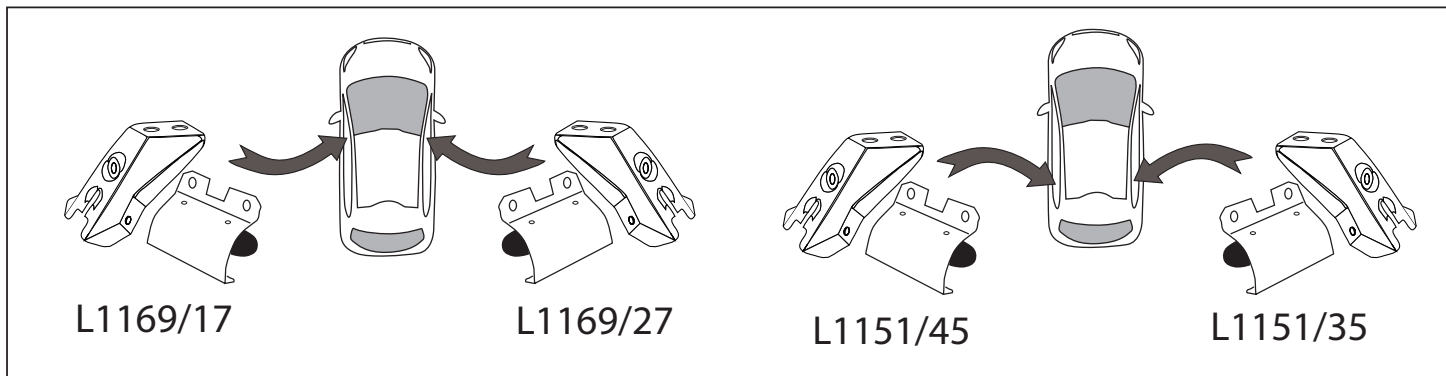
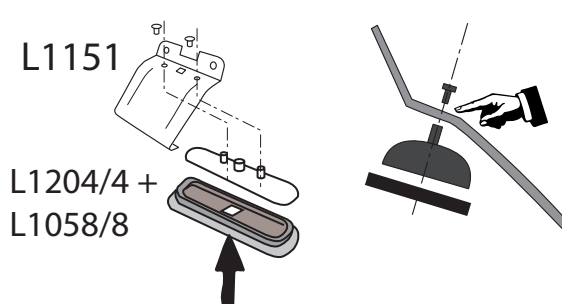
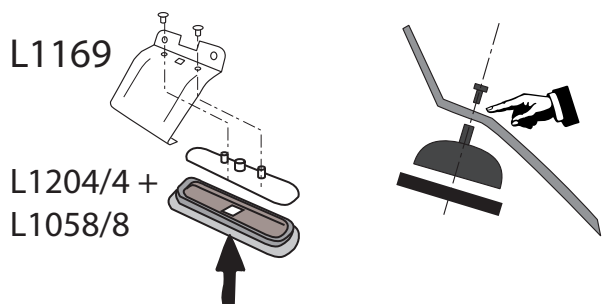


MOCSRR0AC0010 cm 110

MOCSRR0AL0006 cm 110

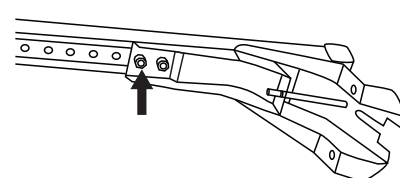
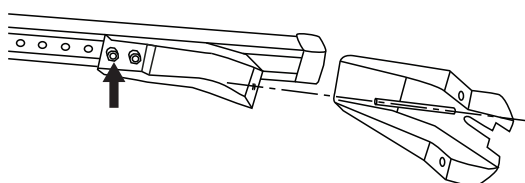
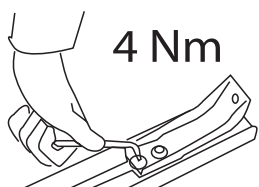
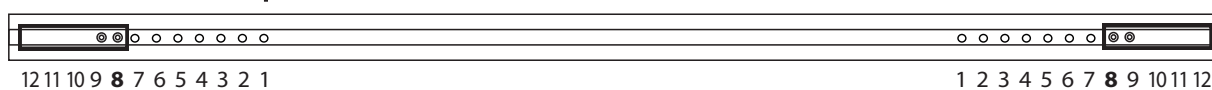
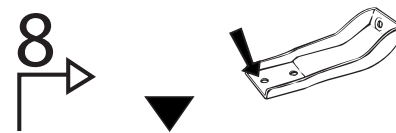
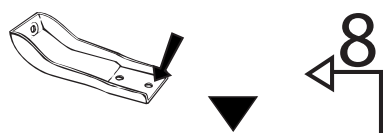


1 - L1169/17 ant. sx 	1 - L1151/45 post. sx 	4 - L1204/4 	8 - RCVM6X9Q 
1 - L1169/27 ant. dx 	1 - L1151/35 post. dx 	4 - L1058/8 	4 - RC20200026 
			1 - RCBR5 



MOCSRR0AC0010 cm 110
MOCSRR0AL0006 cm 110

anteriore, avant, front,
vorne, delantera

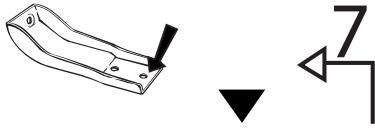


!!!

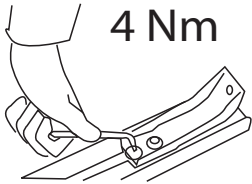
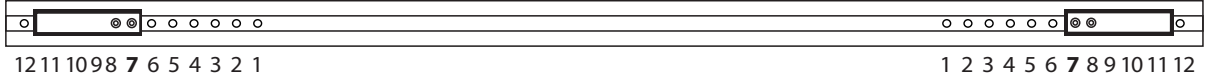
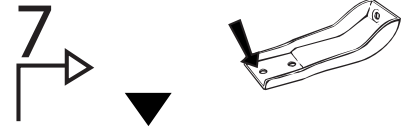


MOCSRR0AC0010 cm 110
MOCSRR0AL0006 cm 110

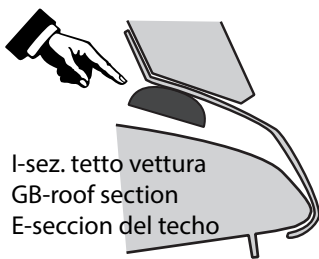
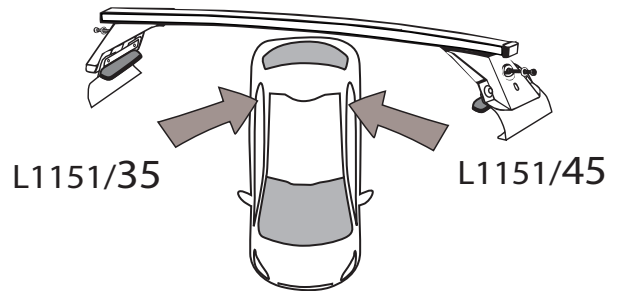
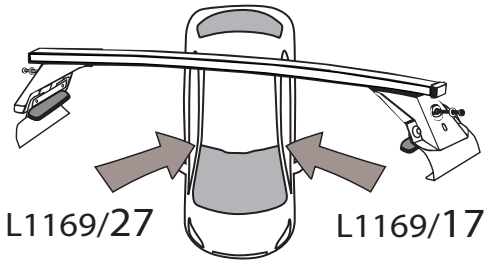
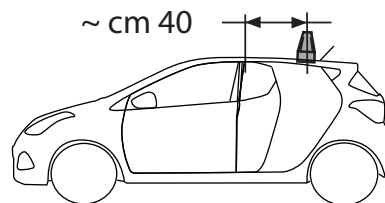
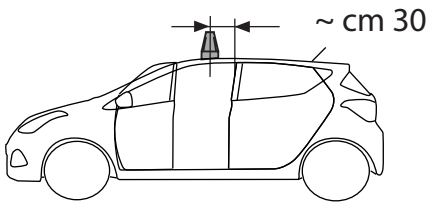
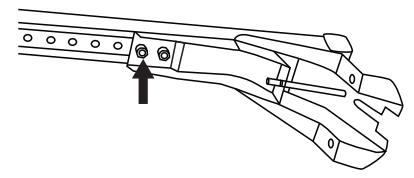
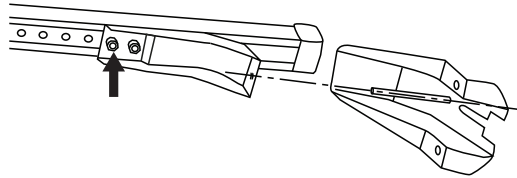
MOCSKT0403



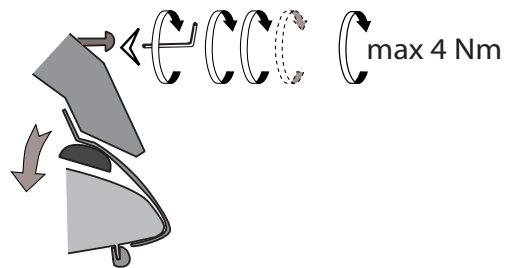
posteriore, arriere,
rear, hinten, trasera



4 Nm



I-sez. tetto vettura
GB-roof section
E-seccion del techo



I - Per stringere, usare la chiave come indicato nel disegno. (Non si assumono responsabilità per danni causati dall' impiego di chiavi diverse da quella in dotazione al prodotto).
F - Pour serrer, utiliser la clé comme indique ci dessous.

GB - To tighten please use the wrench as per the drawing.
D - Zum Anziehen benutzen Sie bitte den Inbusschlüssel, nur wie auf dem Bild dargestellt.
E - Para el correcto ajuste, utilizar la llave fija tal y como se indica en la imagen

