

BMW X1 2015

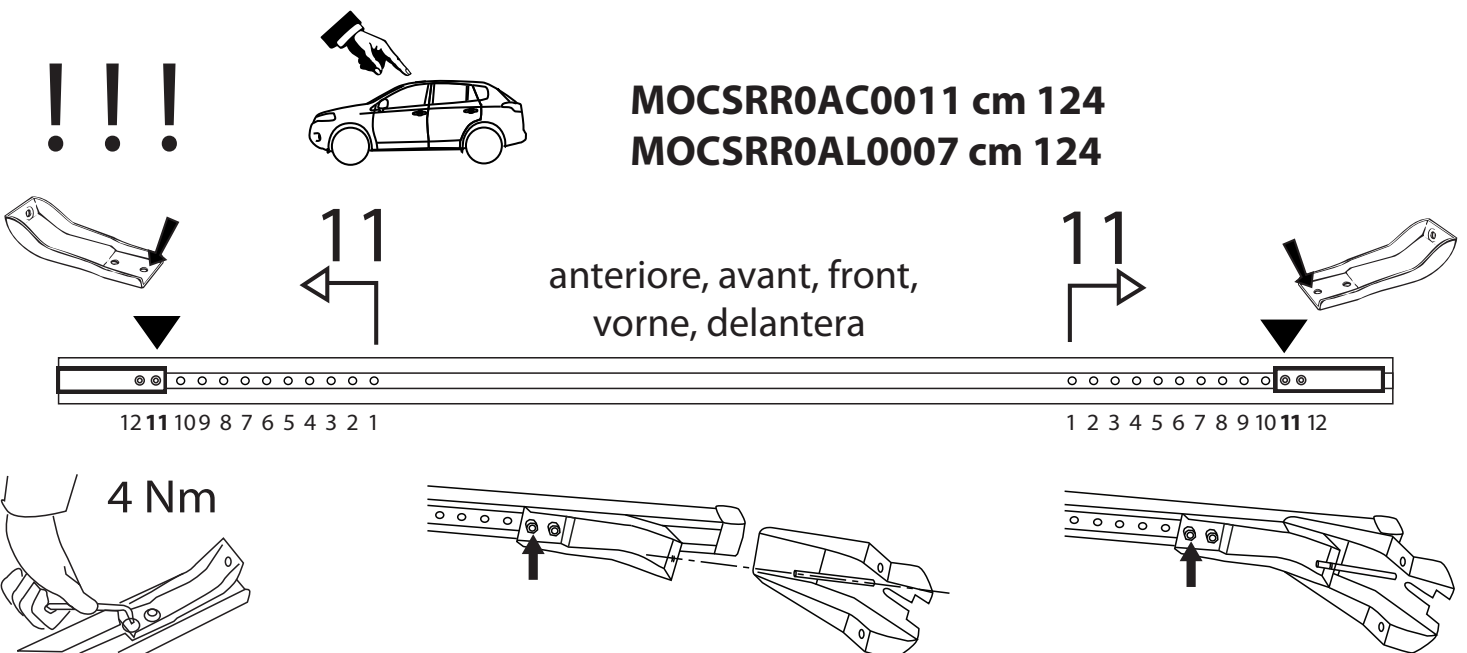
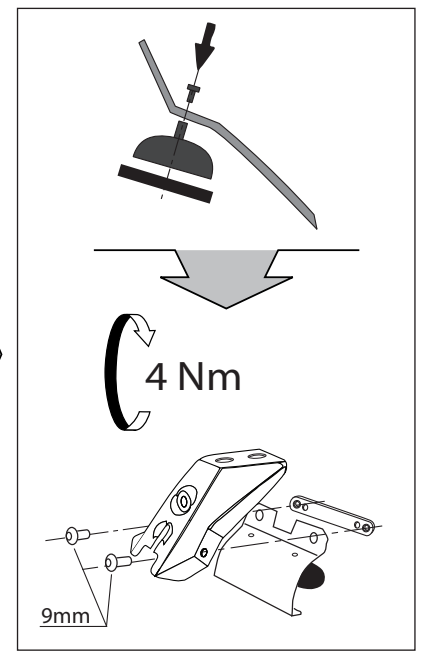
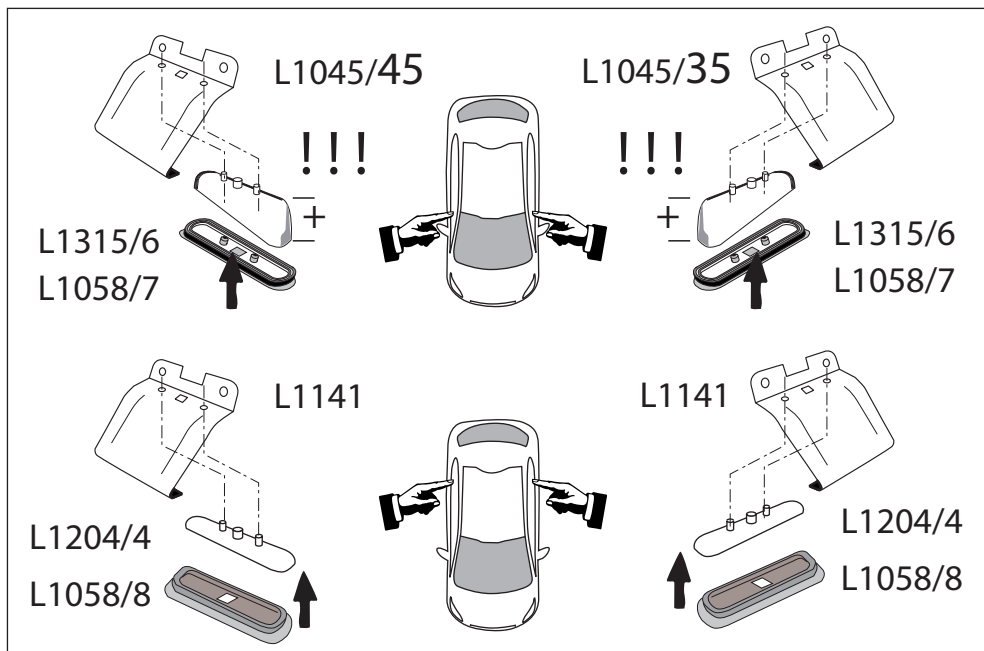
MOCSKT 0398

MOCSRR0AC0011 cm 124

MOCSRR0AL0007 cm 124



<p>1 - L1045/35 ant. sx</p> <p>1 - L1045/45 ant. dx</p> <p>2 - L1141</p>	<p>2 - L1204/4</p> <p>2 - L1058/8</p> <p>2 - L1315/6</p> <p>2 - L1058/7</p>		<p>8 - RCVM6X9Q</p> <p>4 - RC20200026</p> <p>1 - RCBR5</p>	
--	---	--	--	--

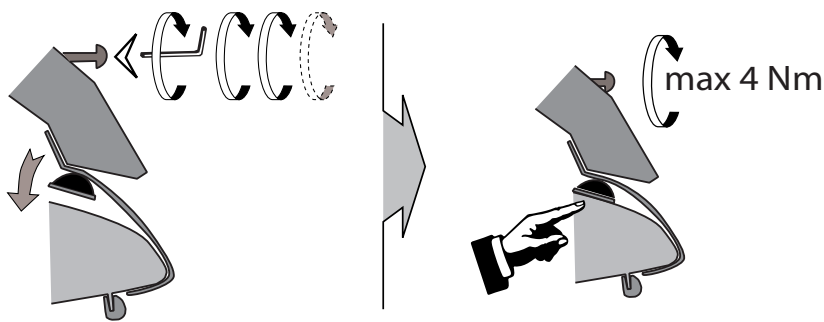
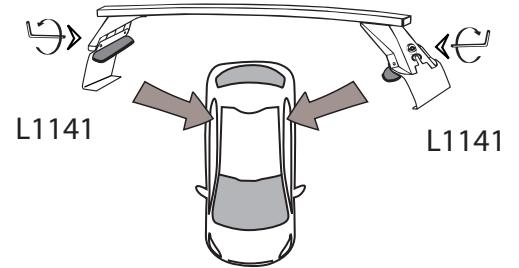
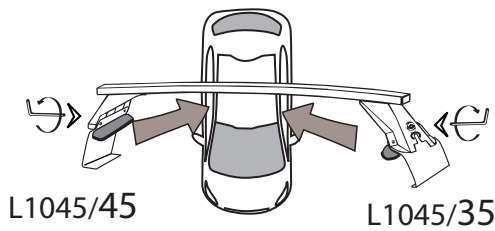
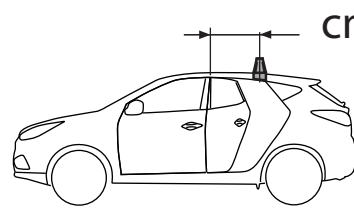
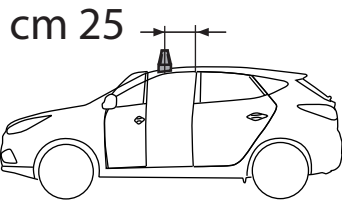
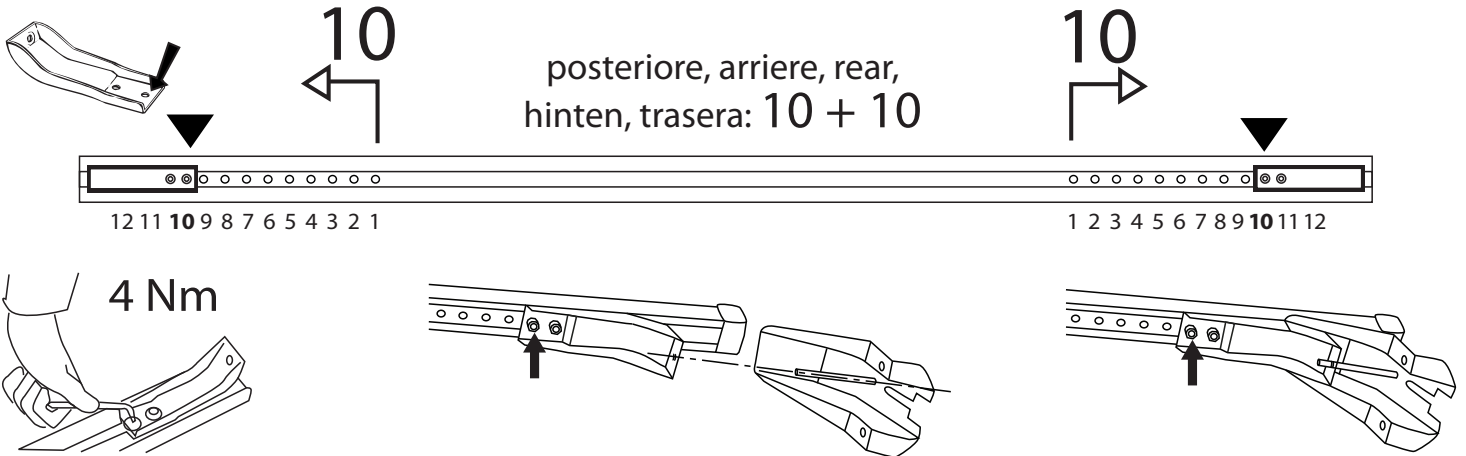


MOCSKT 0398

!!!



MOCSRR0AC0011 cm 124
MOCSRR0AL0007 cm 124



I - Per stringere, usare la chiave come indicato nel disegno. (Non si assumono responsabilità per danni causati dall'impiego di chiavi diverse da quella in dotazione al prodotto).
 F - Pour serrer, utiliser la clé comme indique ci dessous.

GB - To tighten please use the wrench as per the drawing.
 D - Zum Anziehen benutzen Sie bitte den Inbusschlüssel, nur wie auf dem Bild dargestellt.
 E - Para el correcto ajuste, utilizar la llave fija tal y como se indica en la imagen

