

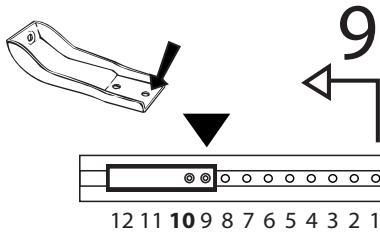
MOCSRR0AC0011 cm 124
MOCSRR0AL0007 cm 124



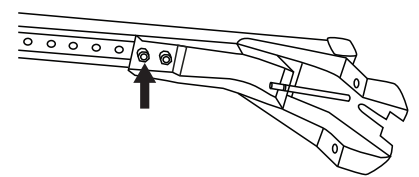
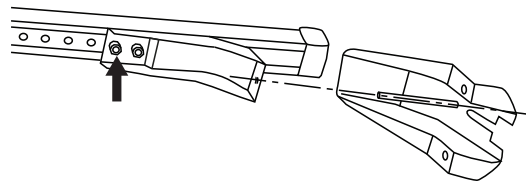
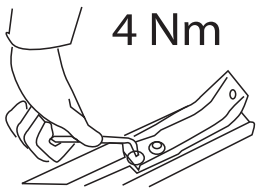
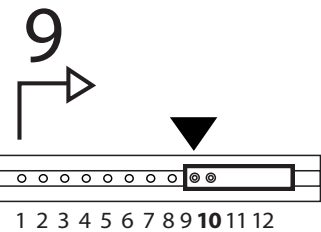
2 - L1148/1 ant. sx post. dx				
2 - L1148/2 ant.dx post. sx				
4 - RC1500/95				
8 - RCVM6X9Q				
4 - RC20200026				
1 - RCBR5				



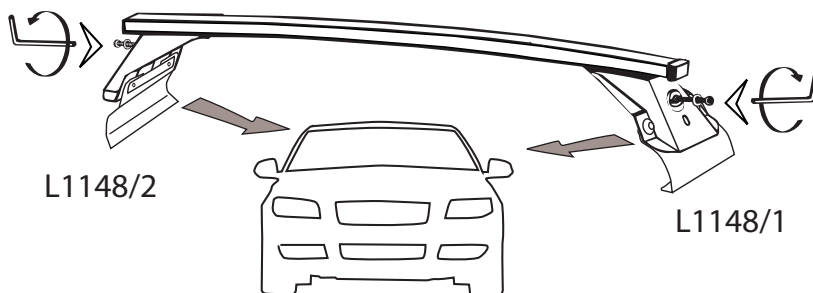
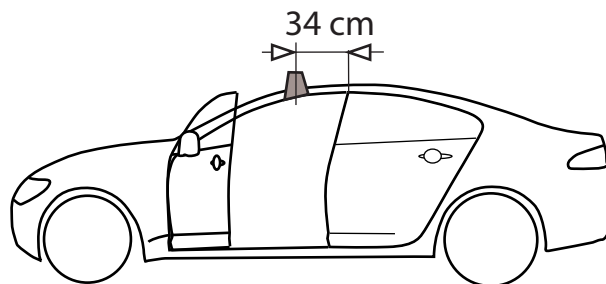
MOCSRR0AC0011 cm 124
MOCSRR0AL0007 cm 124



anteriore, avant, front,
vorne, delantera



I-montare la
barra anteriore.
GB- fit the front bar.
E- ajustar la
barra frontal

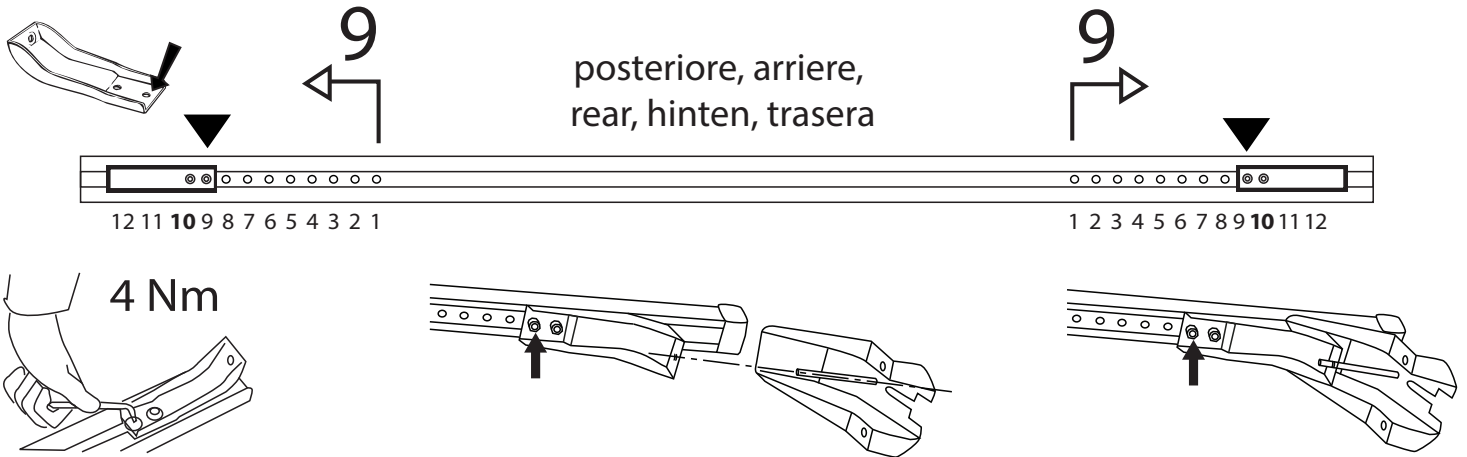


MOSKT 0378

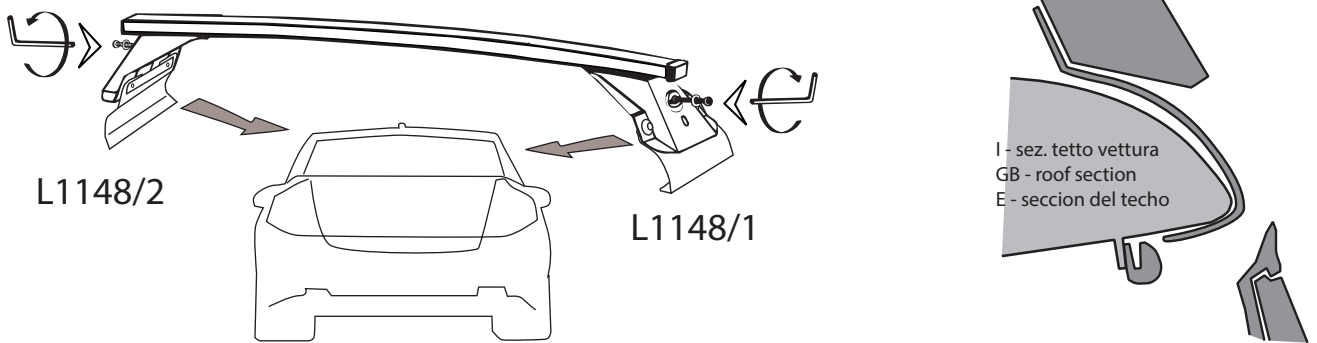
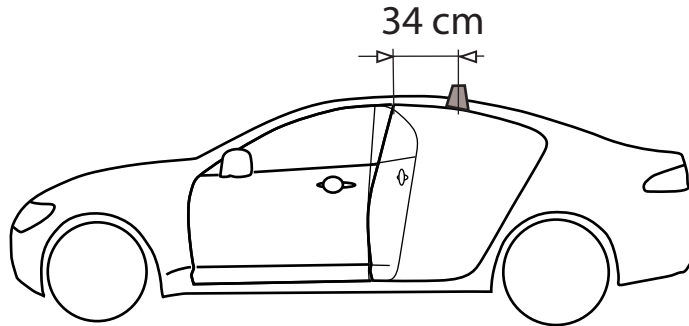
!!!



MOSRR0AC0011 cm 124
MOSRR0AL0007 cm 124



I - montare la barra posteriore
 GB - fit the rear bar
 E - ajustar la barra trasera



I - Per stringere, usare la chiave come indicato nel disegno. (Non si assumono responsabilità per danni causati dall'impiego di chiavi diverse da quella in dotazione al prodotto).
 F - Pour serrer, utiliser la clé comme indique ci dessous.

GB - To tighten please use the wrench as per the drawing.
 D - Zum Anziehen benutzen Sie bitte den Inbusschlüssel, nur wie auf dem Bild dargestellt.
 E - Para el correcto ajuste, utilizar la llave fija tal y como se indica en la imagen

