

JAGUAR E-Pace 2017 no rails

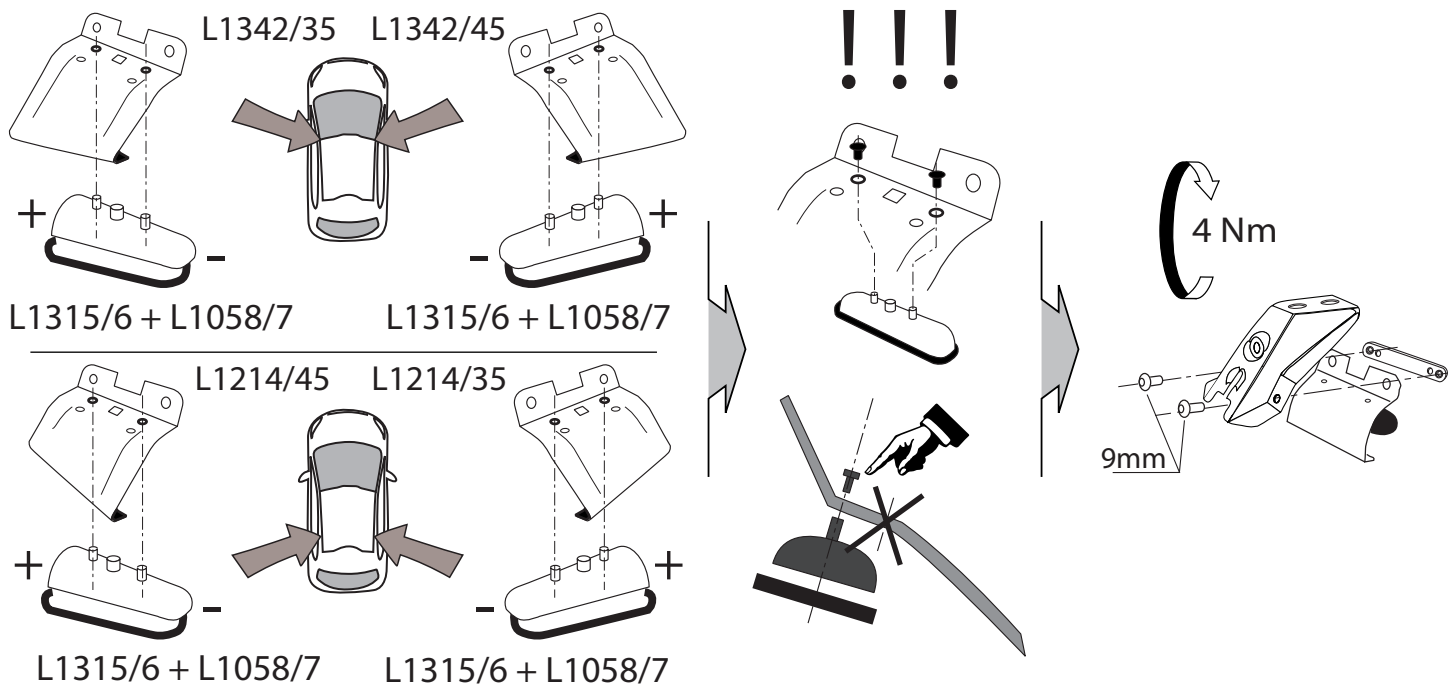
MOCSKT 0377

MOCSRROAC0011 cm 124

MOCSRROAL0007 cm 124



1 - L1342/35 ant. sx		1 - L1214/35 post. dx		4 - L1315/6		8 - RCVM6X9Q	
1 - L1342/45 ant. dx		1 - L1214/45 post. sx		4 - L1058/7		4 - RC20200026	
						1 - RCBR5	

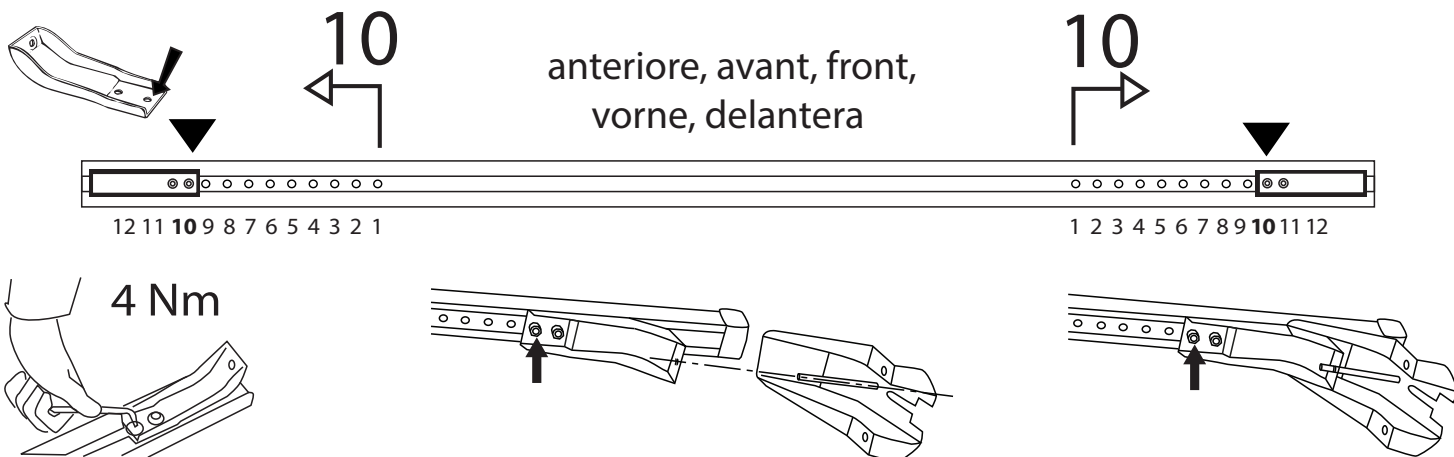


!!!



MOCSRROAC0011 cm 124

MOCSRROAL0007 cm 124

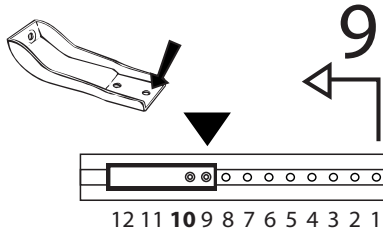


MOCSKT 0377

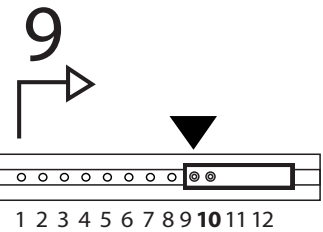
!!!



MOCSRROAC0011 cm 124
MOCSRROAL0007 cm 124

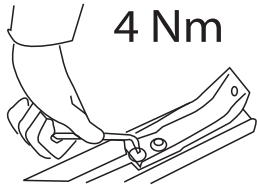


posteriore, arriere,
 rear, hinten, trasera

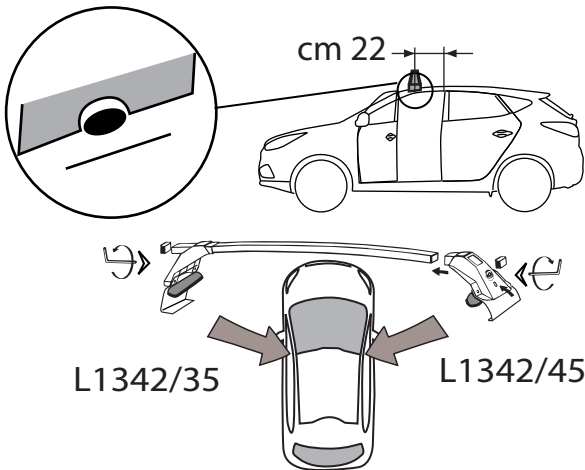
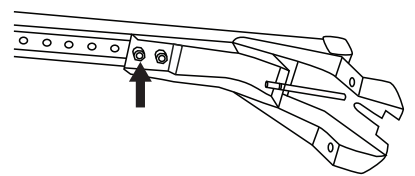
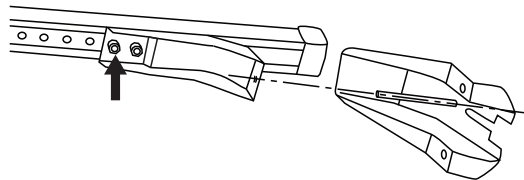


12 11 10 9 8 7 6 5 4 3 2 1

1 2 3 4 5 6 7 8 9 10 11 12



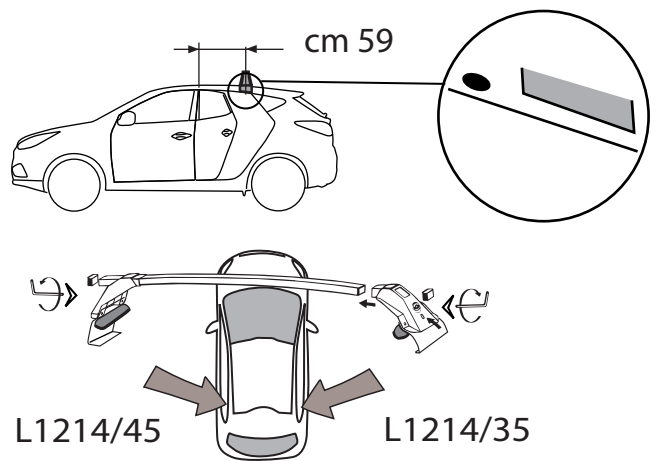
4 Nm



cm 22

L1342/35

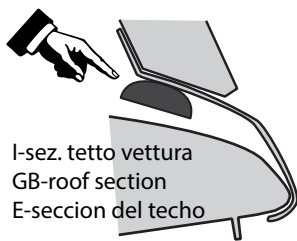
L1342/45



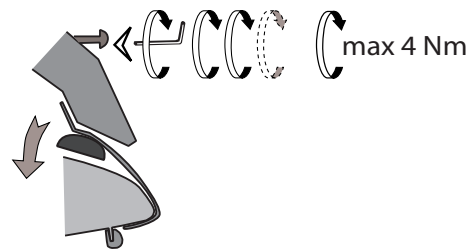
cm 59

L1214/45

L1214/35



I-sez. tetto vettura
 GB-roof section
 E-seccion del techo



max 4 Nm

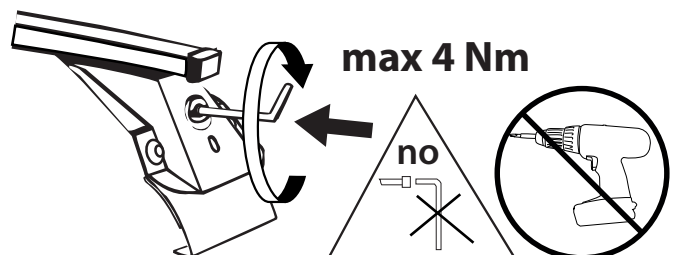
I - Per stringere, usare la chiave come indicato nel disegno. (Non si assumono responsabilità per danni causati dall'impiego di chiavi diverse da quella in dotazione al prodotto).

F - Pour serrer, utiliser la clé comme indique ci dessous.

GB - To tighten please use the wrench as per the drawing.

D - Zum Anziehen benutzen Sie bitte den Inbusschlüssel, nur wie auf dem Bild dargestellt.

E - Para el correcto ajuste, utilizar la llave fija tal y como se indica en la imagen



max 4 Nm

no