

# Volkswagen T-Roc 2017 no rails

Patent pending

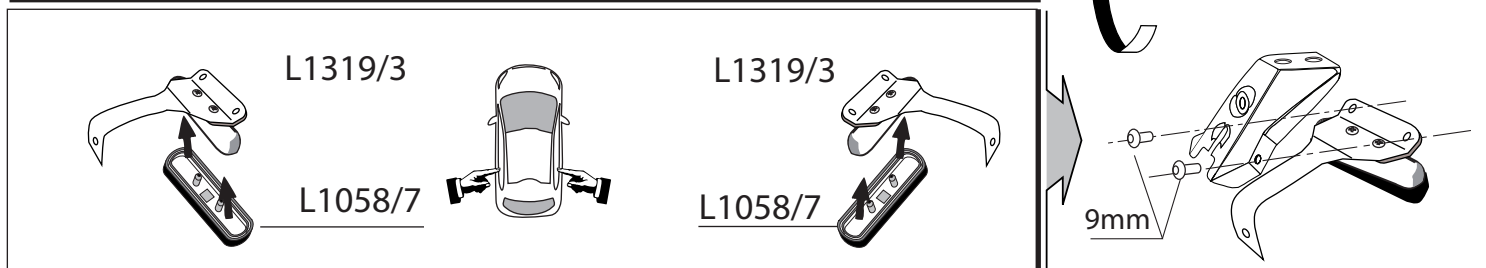
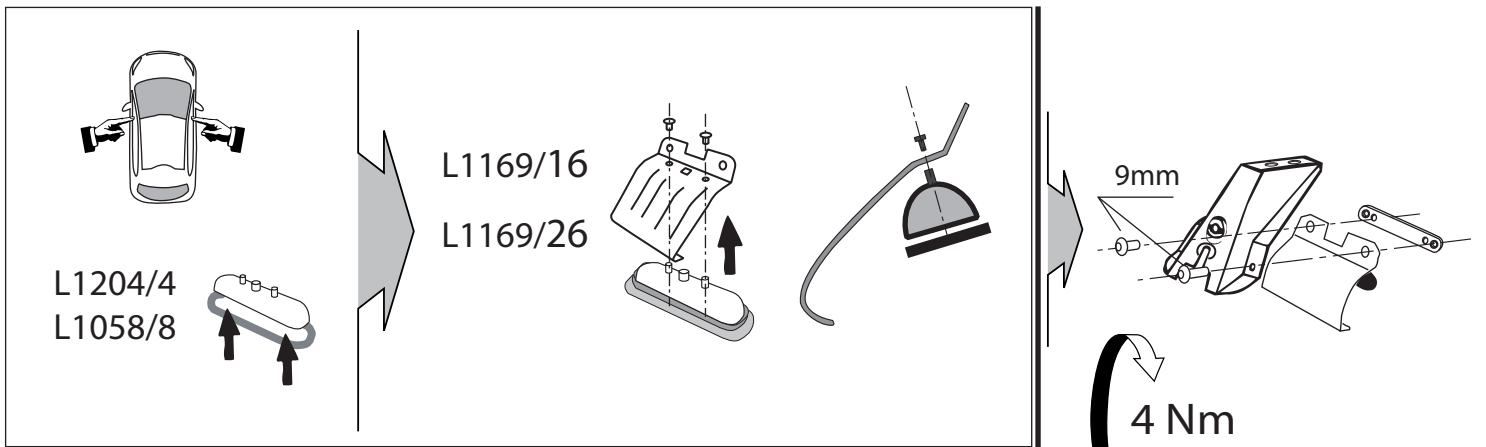
## MOCSKT 0374

**MOCSRROAC0011 cm 124**

**MOCSRROAL0007 cm 124**



	1 - L1169/26			2 - L1319/3	
	1 - L1169/16				
2 - L1058/7		2 - RCVM6X16TSQ		2 - RC20200026	
2 - L1058/8		2 - RCRD8Q		1 - RCBR5	
2 - L1204/4		8 - RCVM6X9Q		1 - RCBR4	

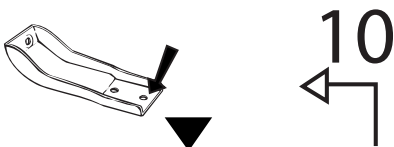


!!!



**MOCSRROAC0011 cm 124**

**MOCSRROAL0007 cm 124**

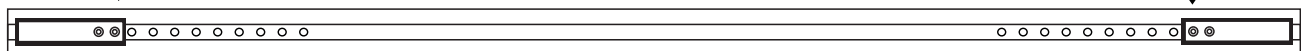


10

anteriore, avant, front,  
vorne, delantera

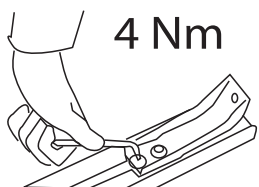


10

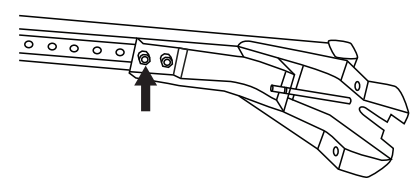
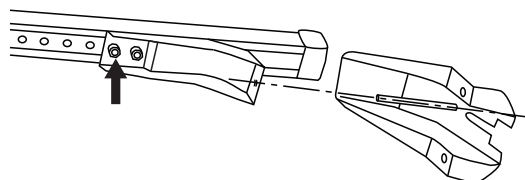


12 11 10 9 8 7 6 5 4 3 2 1

1 2 3 4 5 6 7 8 9 10 11 12



4 Nm



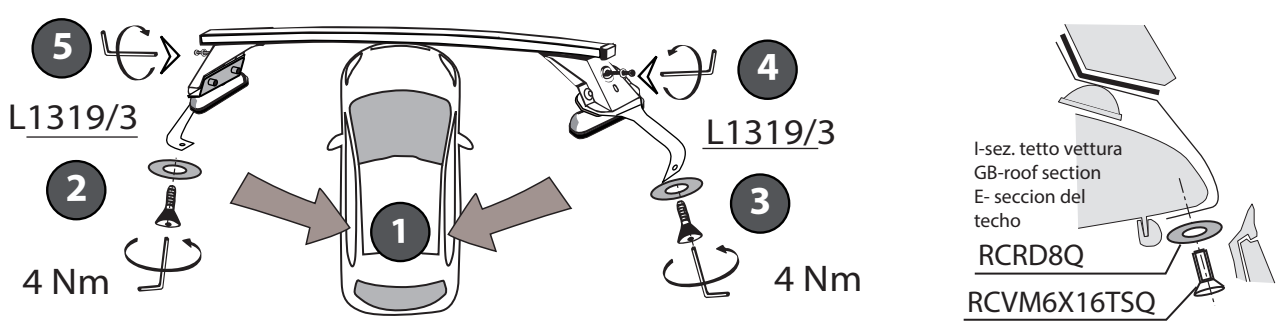
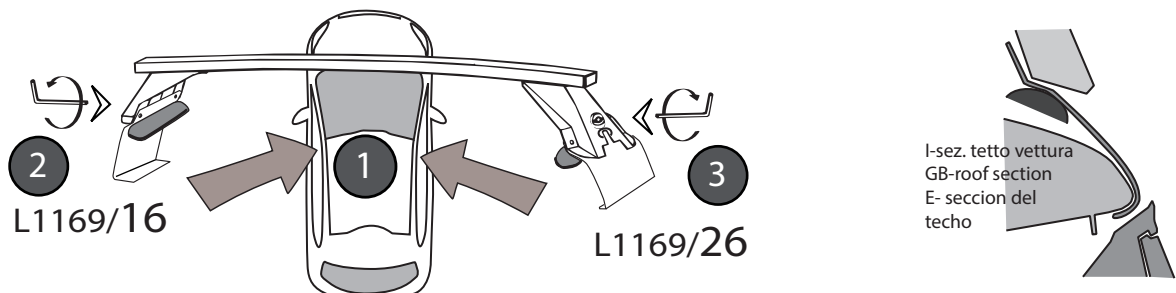
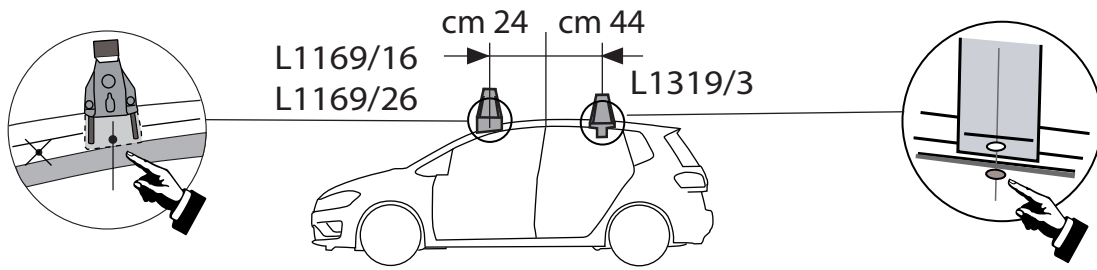
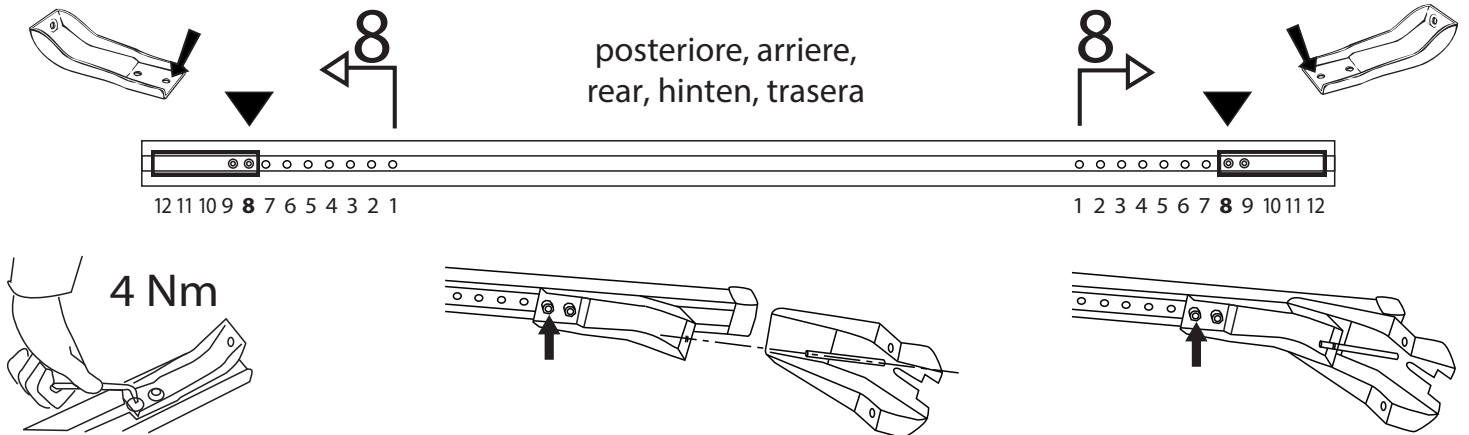
# MOCSKT 0374

!!!



**MOCSRR0AC0011 cm 124**  
**MOCSRR0AL0007 cm 124**

posteriore, arriere,  
 rear, hinten, trasera



I - Per stringere, usare la chiave come indicato nel disegno. (Non si assumono responsabilità per danni causati dall'impiego di chiavi diverse da quella in dotazione al prodotto).  
 F - Pour serrer, utiliser la clé comme indique ci dessous.

GB - To tighten please use the wrench as per the drawing.  
 D - Zum Anziehen benutzen Sie bitte den Inbusschlüssel, nur wie auf dem Bild dargestellt.  
 E - Para el correcto ajuste, utilizar la llave fija tal y como se indica en la imagen

