

RENAULT Mégane Grand Coupé

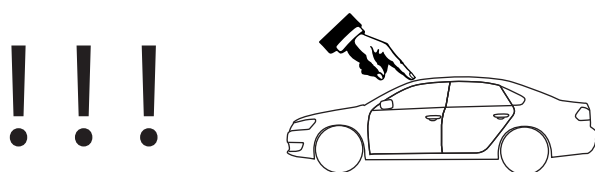
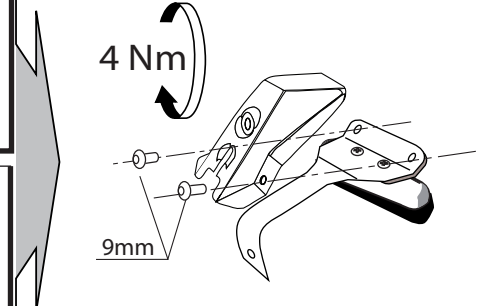
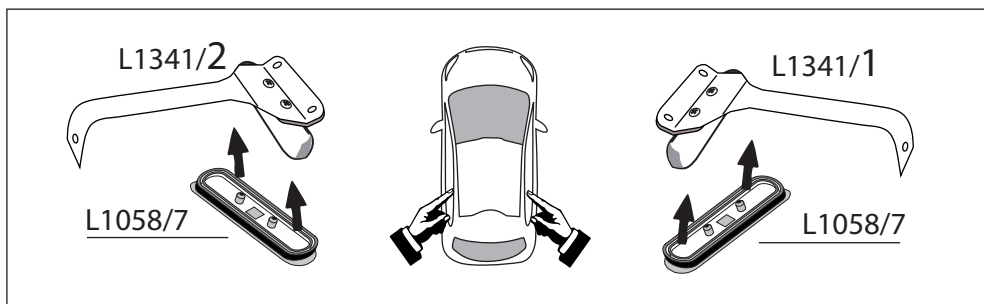
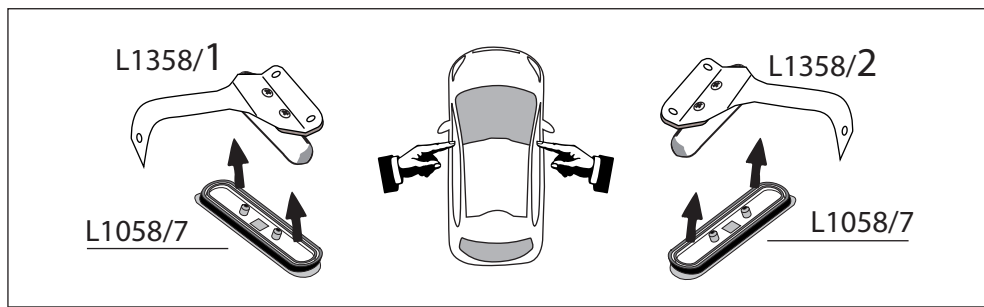
model 2017

Patent pending
MOCSKT 0369

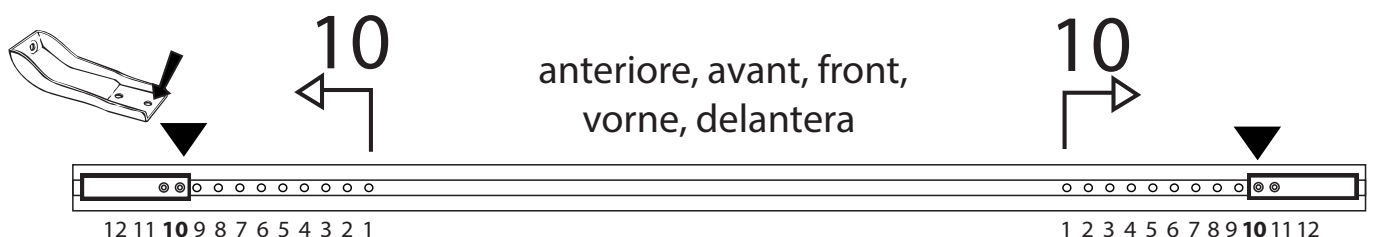
MOCSRROAC0011 cm 124
MOCSRROAL0007 cm 124



<p>1 - L1358/1 ant. sx.</p>	<p>1 - L1341/2 post. sx.</p>	<p>4 - L1058/7</p> <p>4 - RCVM6X16TSQ 16 mm</p> <p>4 - RCRD8Q</p> <p>8 - RCVM6X9Q</p> <p>1 - RCBR5</p> <p>1 - RCBR4</p>
<p>1 - L1358/2 ant. dx.</p>	<p>1 - L1341/1 post. dx.</p>	



MOCSRROAC0011 cm 124
MOCSRROAL0007 cm 124



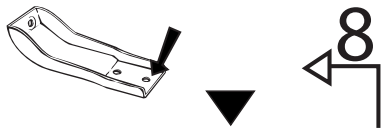
anteriore, avant, front,
vorne, delantera

!!!

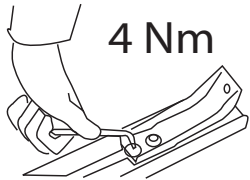
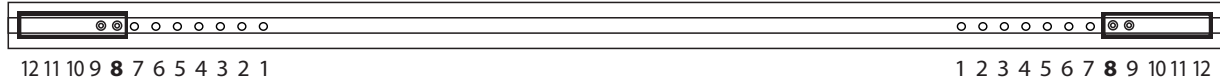
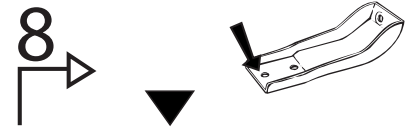


MOCSRR0AC0011 cm 124

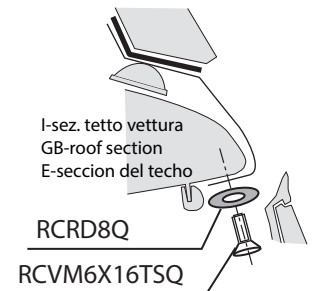
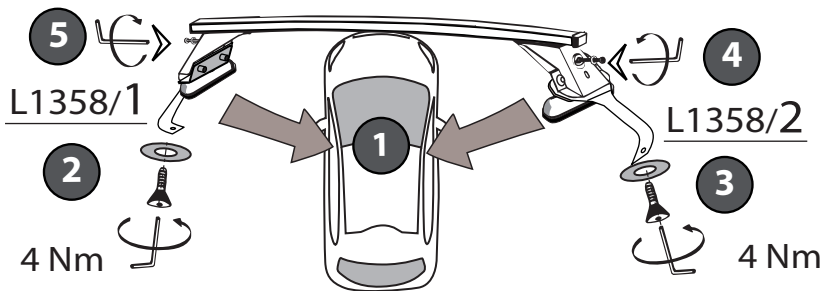
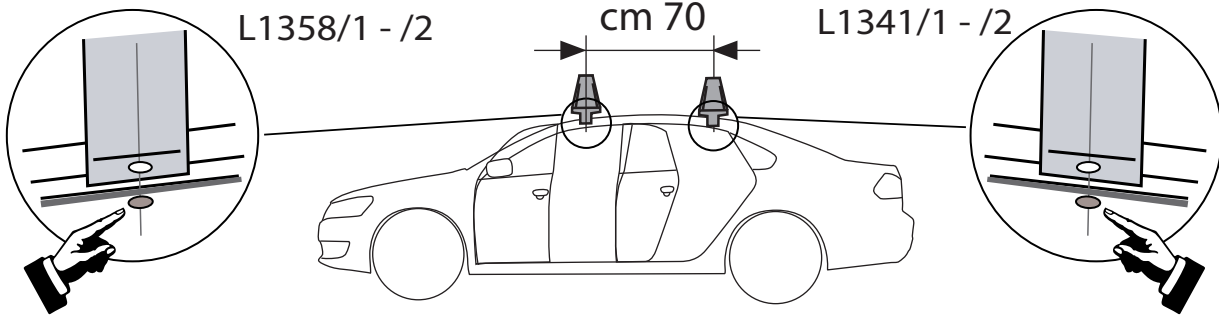
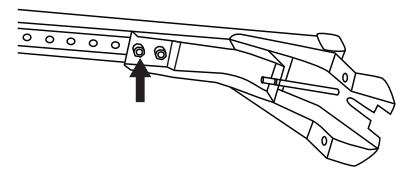
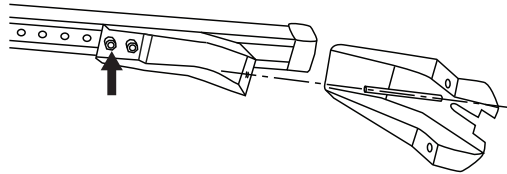
MOCSRR0AL0007 cm 124



posteriore, arriere,
rear, hinten, trasera



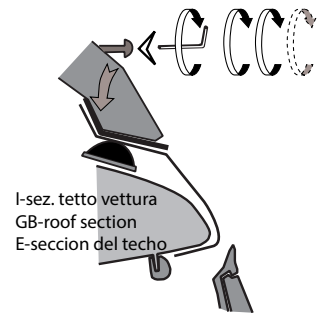
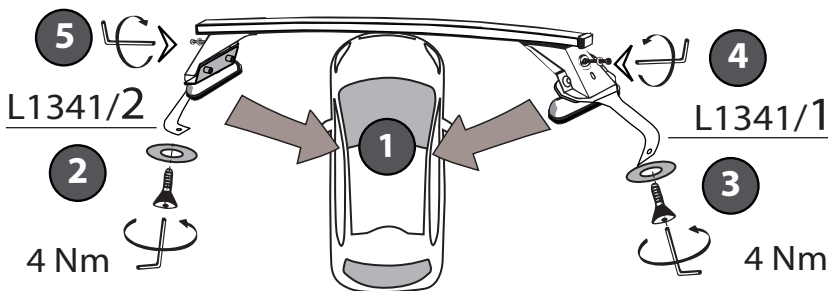
4 Nm



I-sez. tetto vettura
GB-roof section
E-seccion del techo

RCRD8Q

RCVM6X16TSQ



I-sez. tetto vettura
GB-roof section
E-seccion del techo

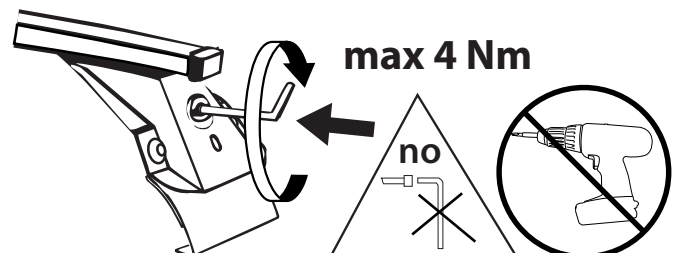
I - Per stringere, usare la chiave come indicato nel disegno. (Non si assumono responsabilità per danni causati dall'impiego di chiavi diverse da quella in dotazione al prodotto).

F - Pour serrer, utiliser la clé comme indique ci dessous.

GB - To tighten please use the wrench as per the drawing.

D - Zum Anziehen benutzen Sie bitte den Inbusschlüssel, nur wie auf dem Bild dargestellt.

E - Para el correcto ajuste, utilizar la llave fija tal y como se indica en la imagen



max 4 Nm

no