

OPEL Insignia Grand Sport 2017

Patent pending

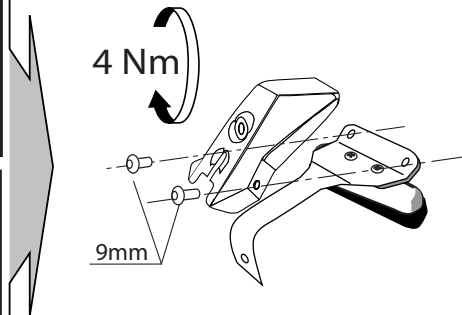
MOCSKT 0368

MOCSRROAC0011 cm 124

MOCSRROAL0007 cm 124

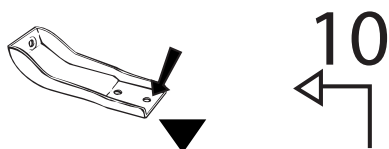


<p>1 - L1482/1 ant. sx.</p>	<p>1 - L1367/2 post. sx.</p>	<p>4 - L1058/7</p> <p>4 - RCVM6X16TSQ 16 mm</p> <p>4 - RCRD8Q</p> <p>8 - RCVM6X9Q</p> <p>1 - RCBR5</p> <p>1 - RCBR4</p>
<p>1 - L1482/2 ant. dx.</p>	<p>1 - L1367/1 post. dx.</p>	

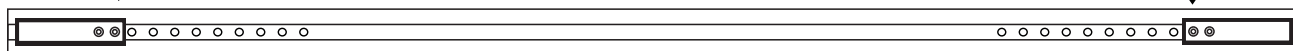


MOCSRROAC0011 cm 124

MOCSRROAL0007 cm 124



anteriore, avant, front, vorne, delantera



12 11 10 9 8 7 6 5 4 3 2 1

1 2 3 4 5 6 7 8 9 10 11 12

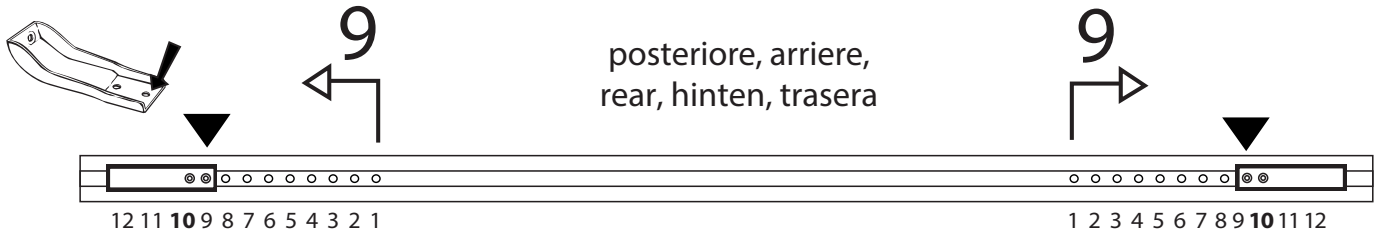
MOCSKT 0368

!!!

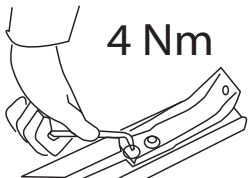


MOCSRR0AC0011 cm 124

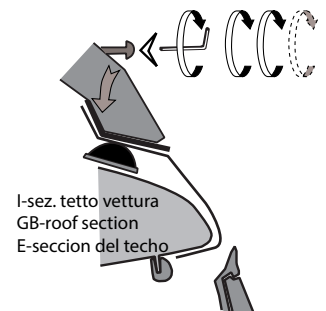
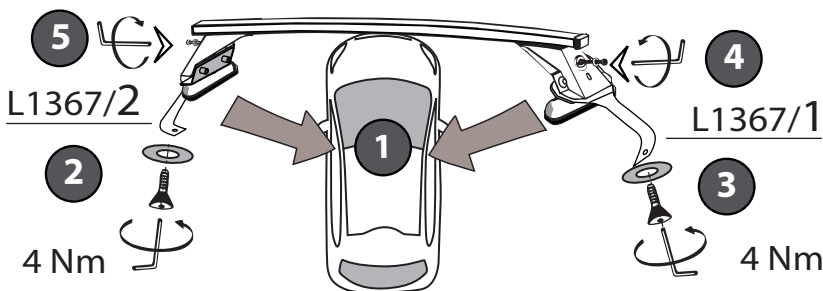
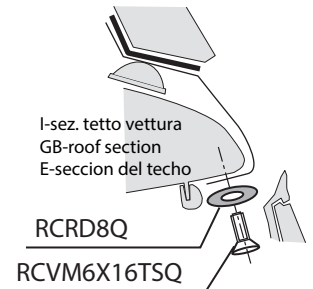
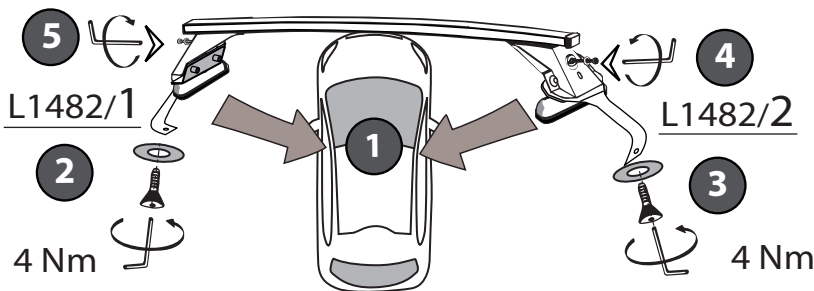
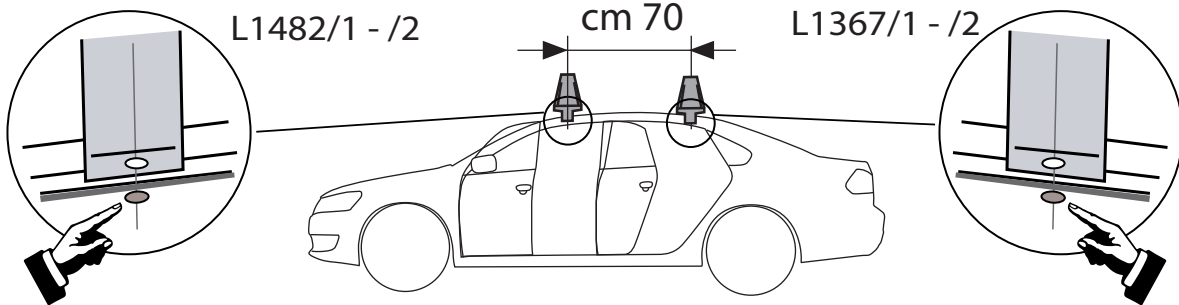
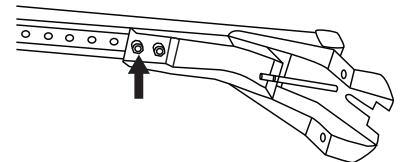
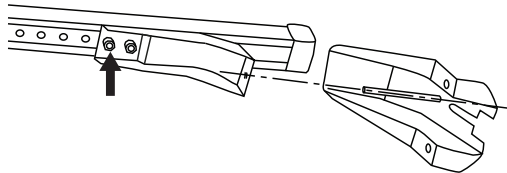
MOCSRR0AL0007 cm 124



posteriore, arriere,
rear, hinten, trasera



4 Nm



I - Per stringere, usare la chiave come indicato nel disegno. (Non si assumono responsabilità per danni causati dall'impiego di chiavi diverse da quella in dotazione al prodotto).

F - Pour serrer, utiliser la clé comme indique ci dessous.

GB - To tighten please use the wrench as per the drawing.

D - Zum Anziehen benutzen Sie bitte den Inbusschlüssel, nur wie auf dem Bild dargestellt.

E - Para el correcto ajuste, utilizar la llave fija tal y como se indica en la imagen

