

LAND ROVER Discovery 5

model 2017

MOCSKT 0359

MOCSRROAL0014 cm 142



4 - L1110/4	2 - L1315/6 2 - L1058/7	2 - L1204/4 2 - L1058/8	4 - RC20200026 8 - RCVM6X9Q 1 - RCBR5
-------------	----------------------------	----------------------------	---

!!!

L1110/4 L1110/4

L1315/6 + L1058/7 L1315/6 + L1058/7

5 Nm

9mm

!!!

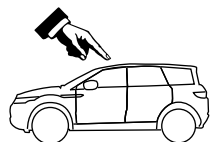
L1110/4

L1204/4 + L1058/8

5 Nm

9mm

!!!



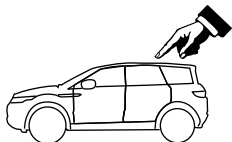
MOCSRROAL0014 cm 142

10

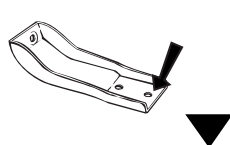
anteriore, avant, front, vorne, delantera

10

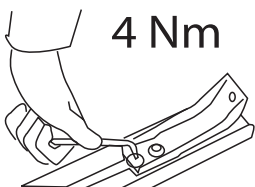
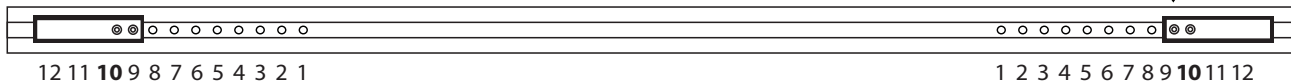
4 Nm



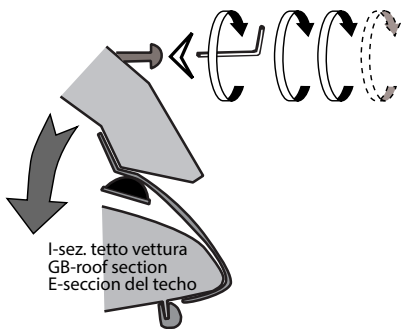
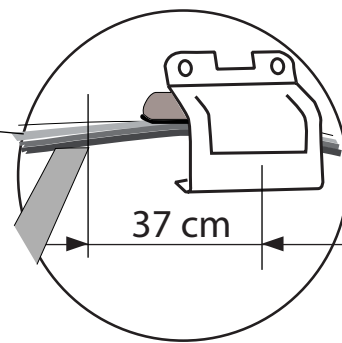
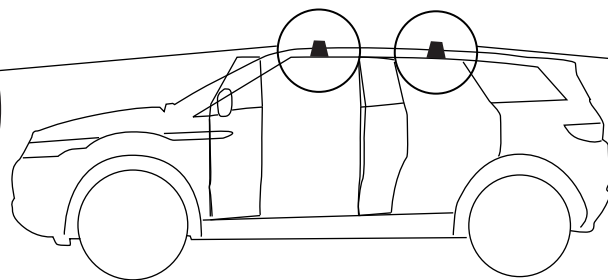
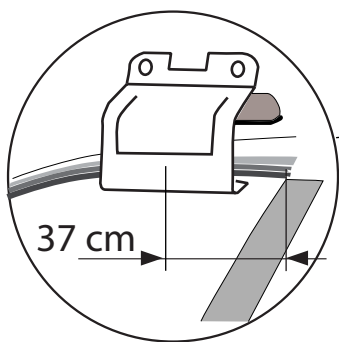
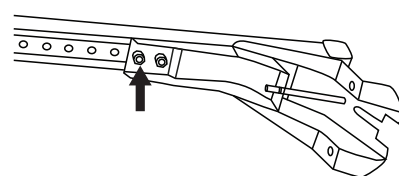
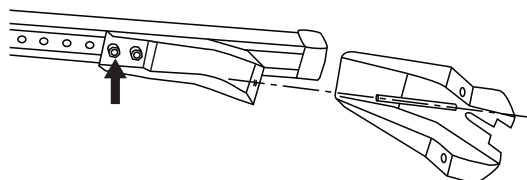
MOCSR00AL0014 cm 142



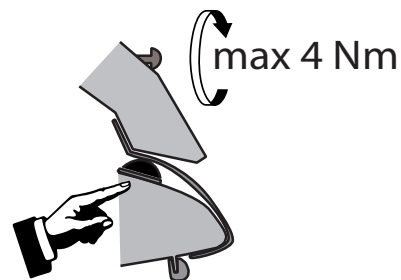
posteriore, arriere, rear,
hinten; trasera



4 Nm



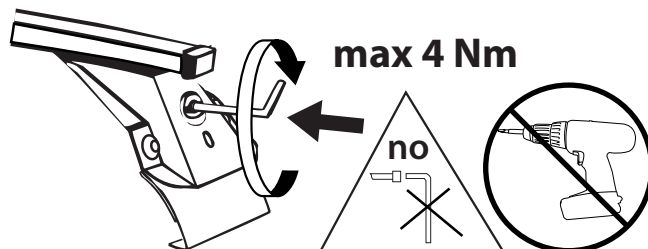
I-sez. tetto vettura
GB-roof section
E-seccion del techo



max 4 Nm

I - Per stringere, usare la chiave come indicato nel disegno. (Non si assumono responsabilità per danni causati dall'impiego di chiavi diverse da quella in dotazione al prodotto).
F - Pour serrer, utiliser la clé comme indique ci dessous.

GB - For tightening, please use the wrench as per the drawing.
D - Zum Anziehen benutzen Sie bitte den Inbusschlüssel, nur wie auf dem Bild dargestellt.
E - Para el correcto ajuste, utilizar la llave fija tal y como se indica en la imagen



max 4 Nm

no