

HONDA Civic model 2016

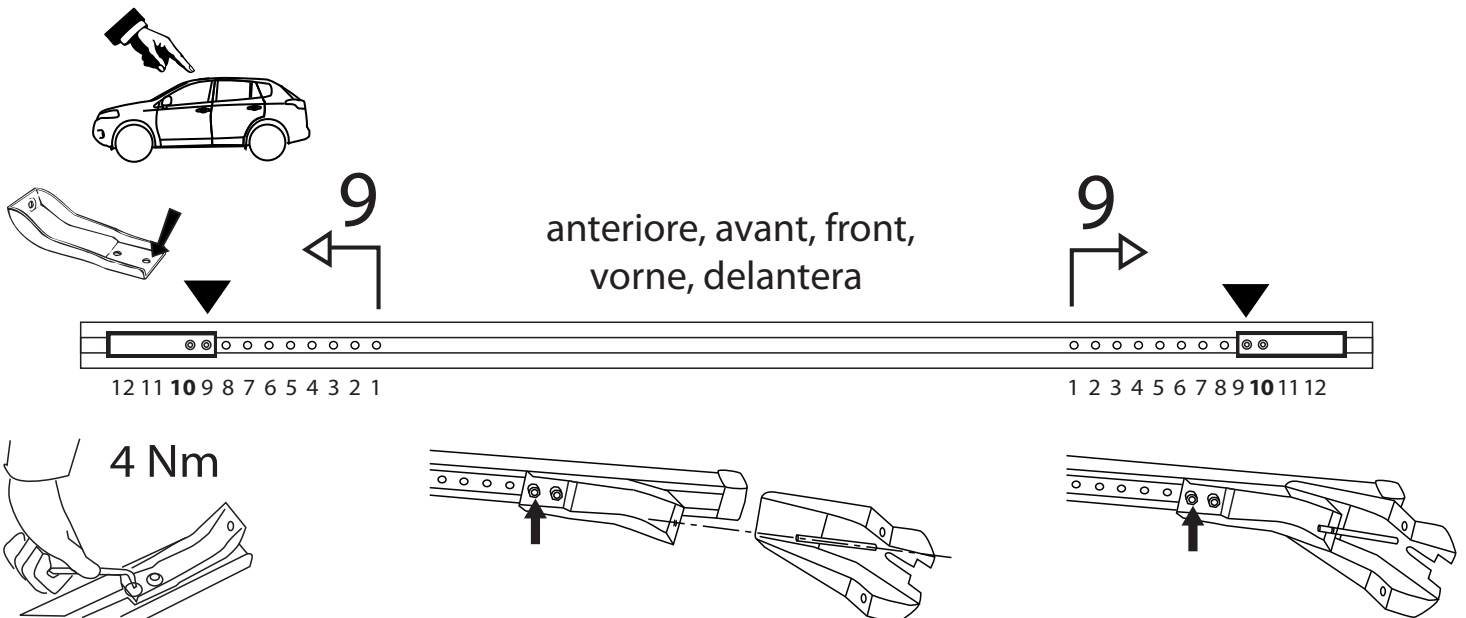
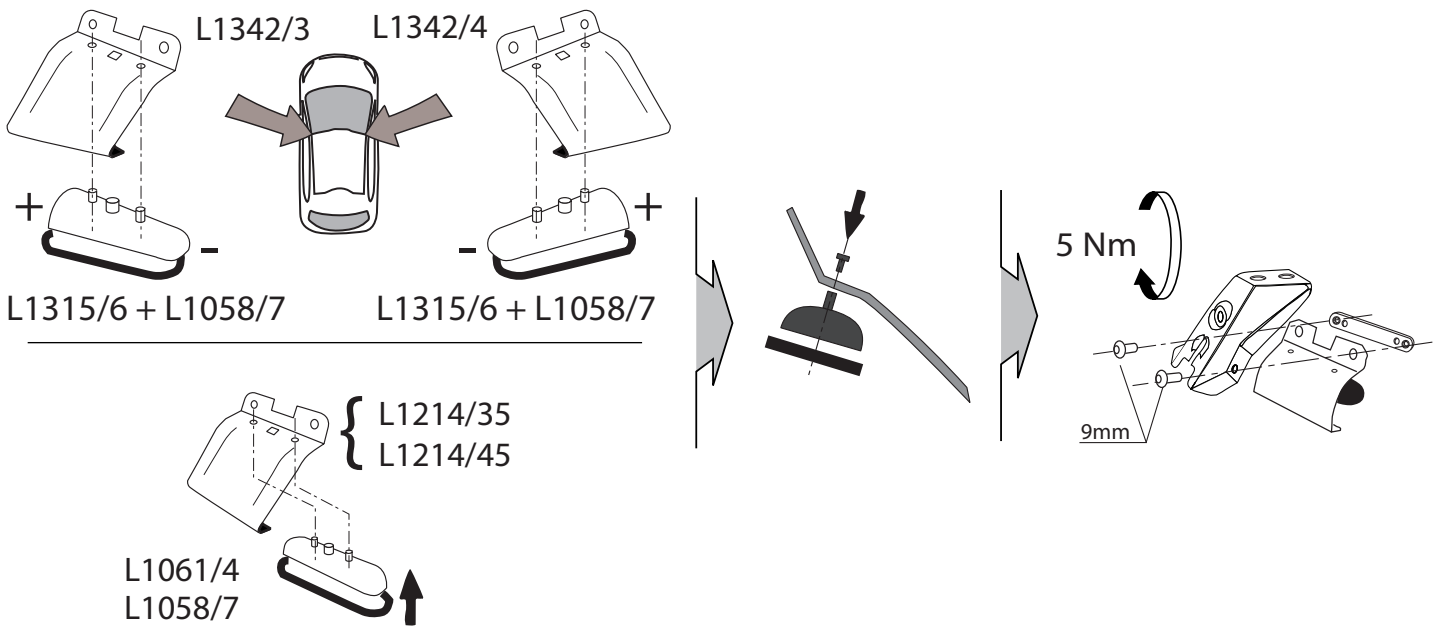
MOCSKT 351

MOCSRR0AC011 cm 124

MOCSRR0AL007 cm 124



1 - L1342/3 ant. sx		1 - L1214/35 post. dx		2 - L1061/4		8 - RCVM6X9Q	
1 - L1342/4 ant. dx		1 - L1214/45 post. sx		2 - L1315/6		4 - RC20200026	
				4 - L1058/7		1 - RCBR5	

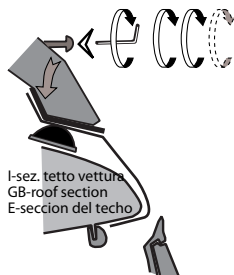
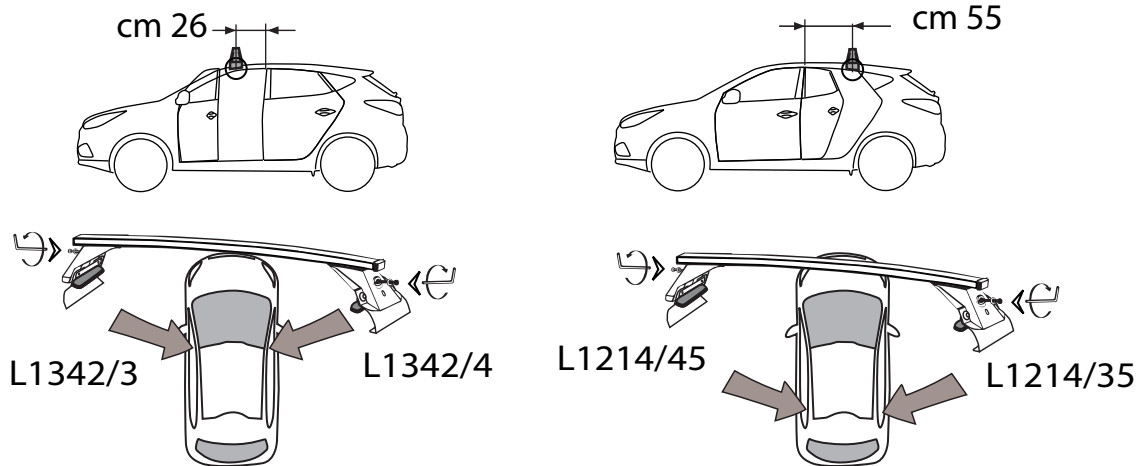
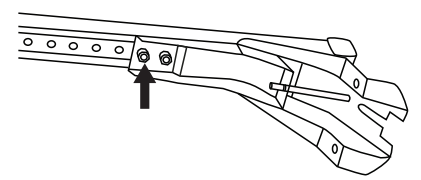
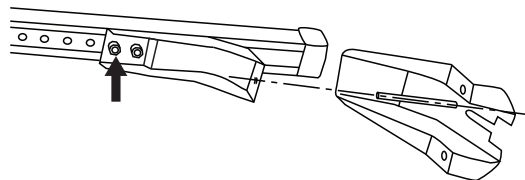
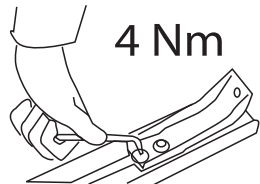
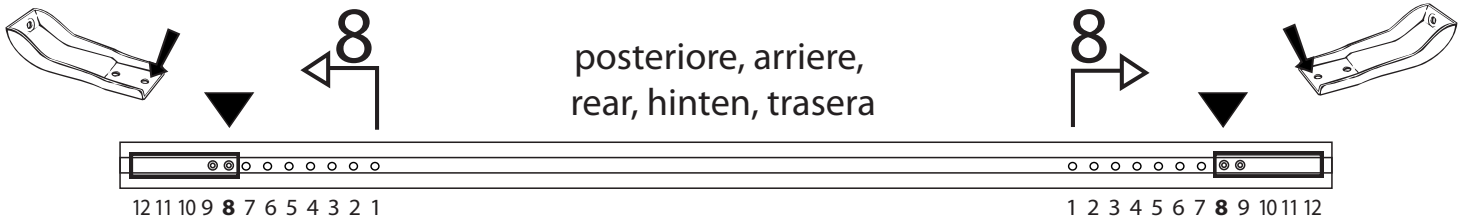


MOCSKT 351

!!!



MOCSRR0AC011 cm 124
MOCSRR0AL007 cm 124



I - Per stringere, usare la chiave come indicato nel disegno. (Non si assumono responsabilità per danni causati dall'impiego di chiavi diverse da quella in dotazione al prodotto).

F - Pour serrer, utiliser la clé comme indique ci dessous.

GB - To tighten please use the wrench as per the drawing.

D - Zum Anziehen benutzen Sie bitte den Inbusschlüssel, nur wie auf dem Bild dargestellt.

E - Para el correcto ajuste, utilizar la llave fija tal y como se indica en la imagen

