

TOYOTA C-HR model 2017

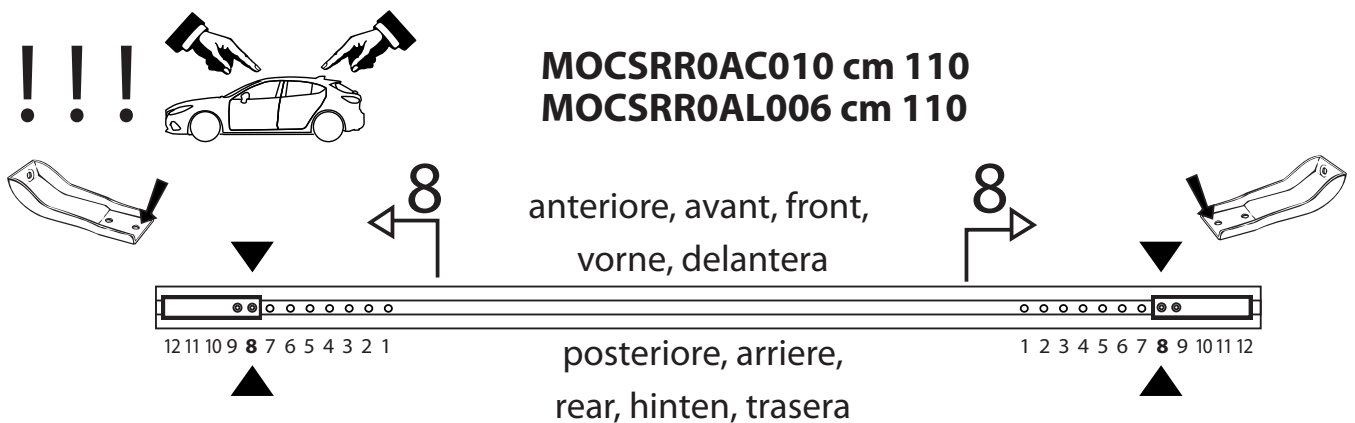
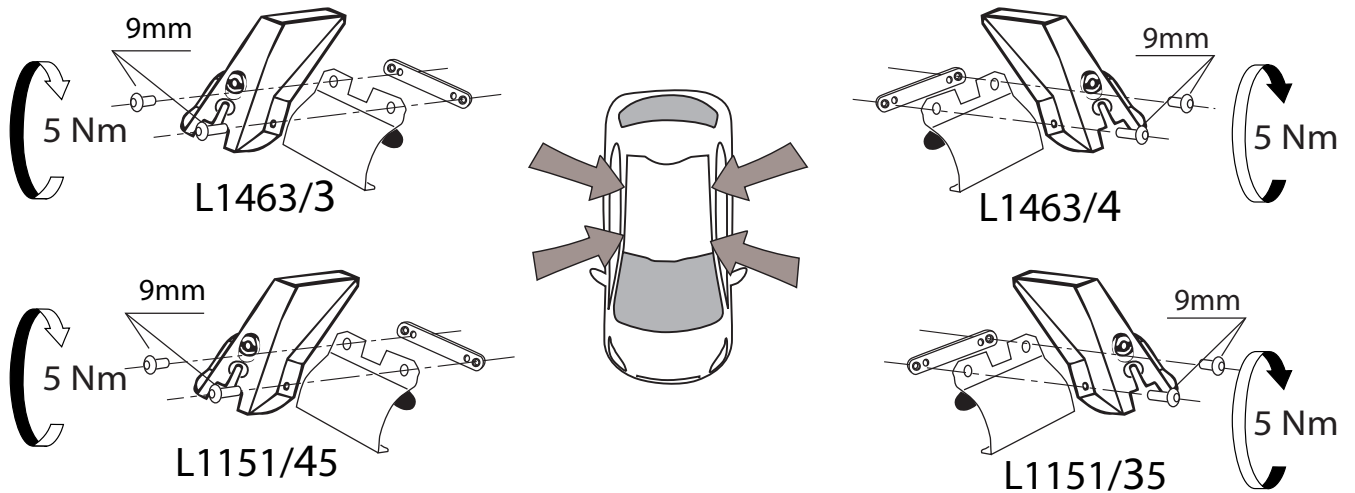
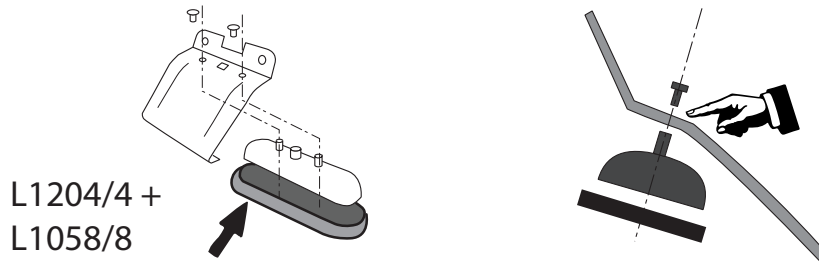
MOCSKT 348

MOCSRR0AC010 cm 110

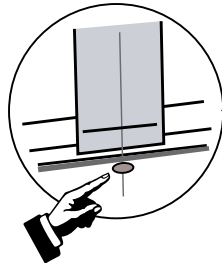
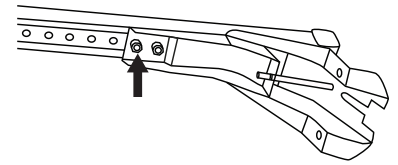
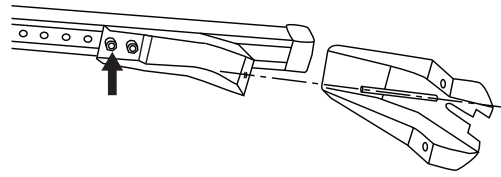
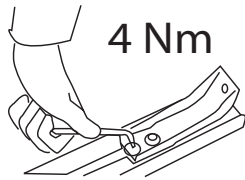
MOCSRR0AL006 cm 110



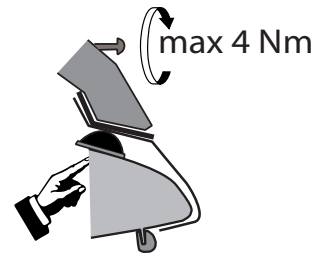
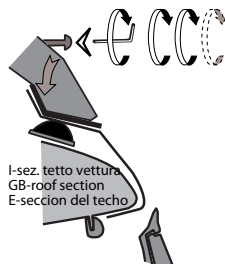
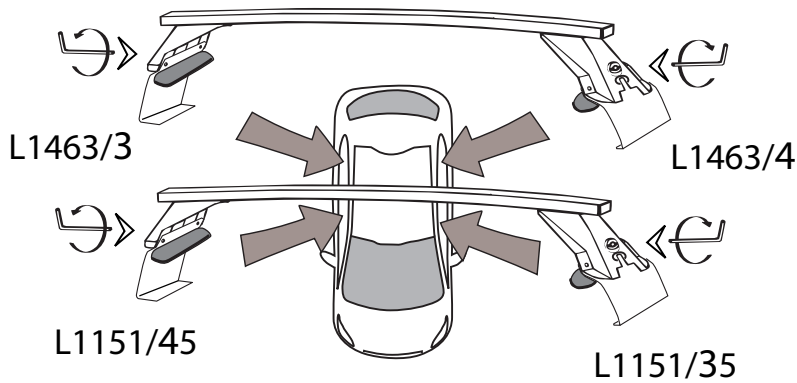
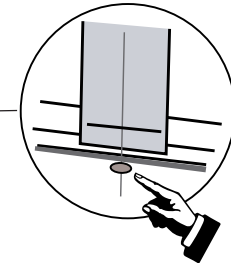
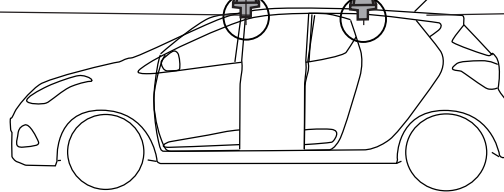
1 - L1151/35 ant. sx		1 - L1463/3 post. dx		4 - L1058/8		8 - RCVM6X9Q	
1 - L1151/45 ant. dx		1 - L1463/4 post. sx		4 - L1204/4		4 - RC20200026	
						1 - RCBR5	



MOCSKT 348



L1151/35 ~ cm 75 L1463/3
L1154/45 L1463/4



I - Per stringere, usare la chiave come indicato nel disegno. (Non si assumono responsabilità per danni causati dall'impiego di chiavi diverse da quella in dotazione al prodotto).
F - Pour serrer, utiliser la clé comme indique ci dessous.

GB - To tighten please use the wrench as per the drawing.
D - Zum Anziehen benutzen Sie bitte den Inbusschlüssel, nur wie auf dem Bild dargestellt.
E - Para el correcto ajuste, utilizar la llave fija tal y como se indica en la imagen

