

# JEEP

# Grand Cherokee SRT model 2010

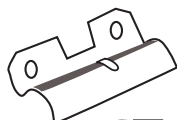
# MOCSKT 344



## MOCSRR0AC012 cm 110

## MOCSRR0AL008 cm 110

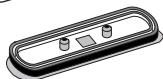
4 - L1052



4 - L1058/4



4 - L1058/7



4 - RCRD6/18Q



4 - RC29110107  
(M6x50)



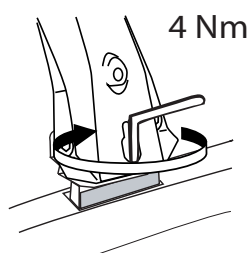
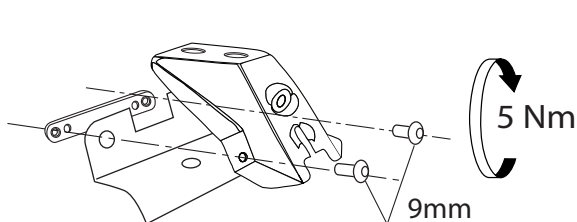
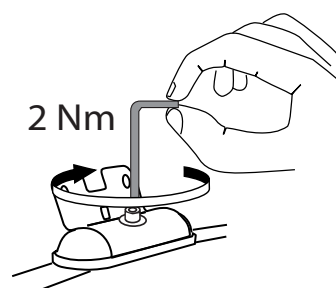
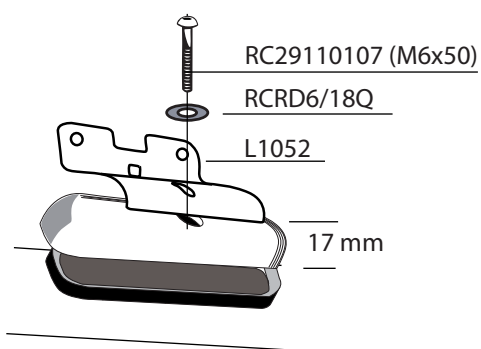
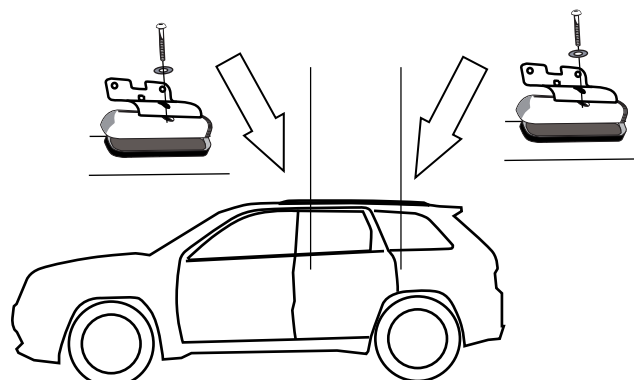
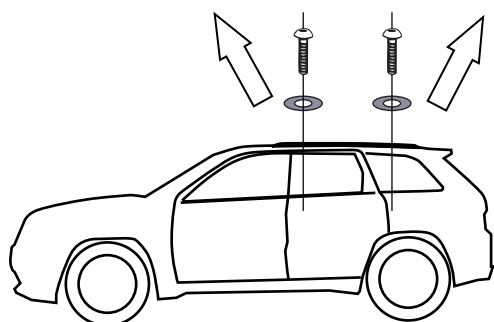
8 - RCVM6X9Q



4 - RC20200026



1 - RCBR5



I - Per stringere, usare la chiave come indicato nel disegno. (Non si assumono responsabilità per danni causati dall'impiego di chiavi diverse da quella in dotazione al prodotto).  
F - Pour serrer, utiliser la clé comme indiqué.  
GB - To tighten please use the wrench as per the drawing.  
D - Zum Anziehen benutzen Sie bitte den Inbusschlüssel, nur wie auf dem Bild dargestellt.  
E - Para el correcto ajuste, utilizar la llave fija tal y como se indica en la imagen



**MODULA**  
case system

email: [modulacs@modulacs.com](mailto:modulacs@modulacs.com)  
web site: [www.modulacs.com](http://www.modulacs.com)

Modula s.r.l.  
Loc. Penisola, 20/A  
61026 Piandimeleto (PU) ITALY  
phone +39 0722/700070  
fax +39 0722/720017

15-05-2017