

# VOLKSWAGEN Touran

model 2015 - no rails

## MOCSKT 340

### MOCSRROAC011 cm 124

### MOCSRROAL007 cm 124



<p>1 - L1342/3 ant. sx. 1 - L1315/4</p>	<p>2 - L1319/3 post.</p>	<p>4 - L1058/6 2 - RCVM6X16TSQ 16 mm 2 - RCRD8Q 8 - RCVM6X9Q 2 - RC20200026 1 - RCBR5 1 - RCBR4</p>
<p>1 - L1342/4 ant. dx. 1 - L1315/4</p>		

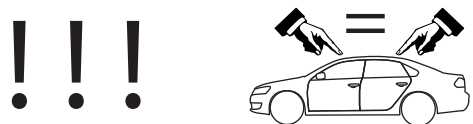
<p>L1342/3 L1342/3 L1315/4 + L1058/6</p> <p>!!!</p>	<p>L1342/4 L1342/4 L1315/4 + L1058/6</p> <p>!!!</p> <p>4 Nm</p> <p>9 mm</p>
---	---

L1319/3

L1058/6

4 Nm

9mm



**MOCSRROAC011 cm 124**  
**MOCSRROAL007 cm 124**

11

anteriore, avant, front, vorne, delantera

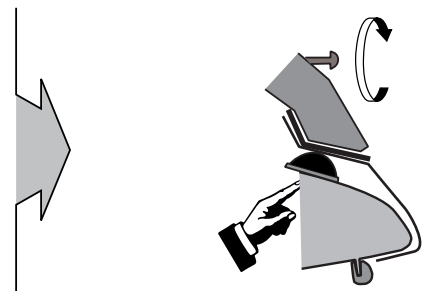
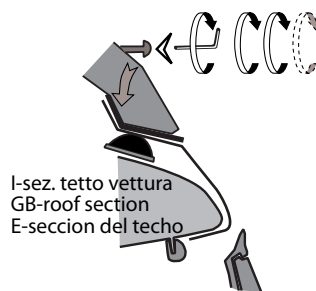
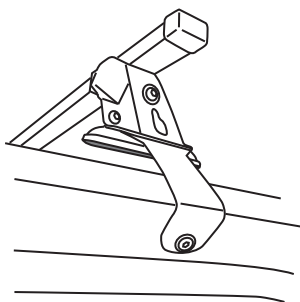
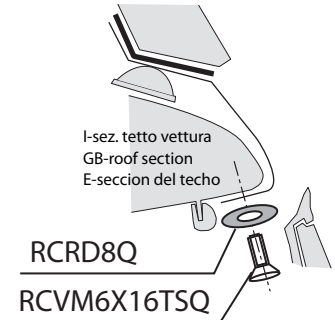
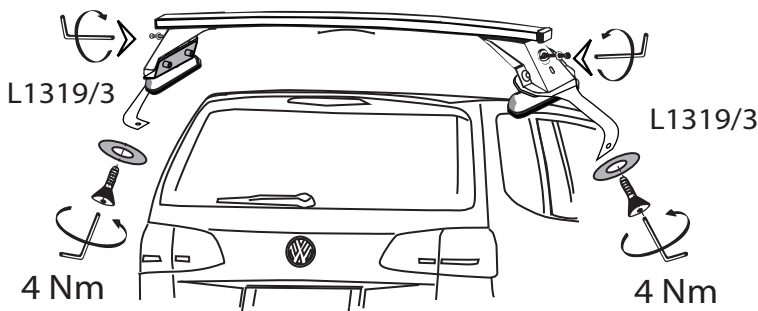
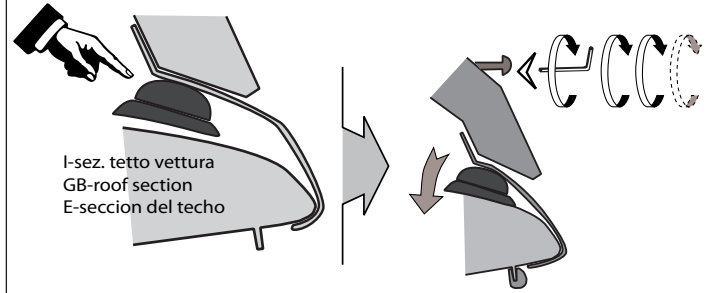
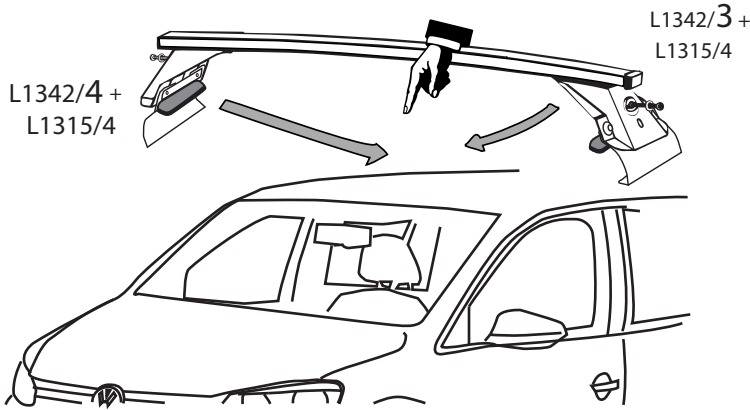
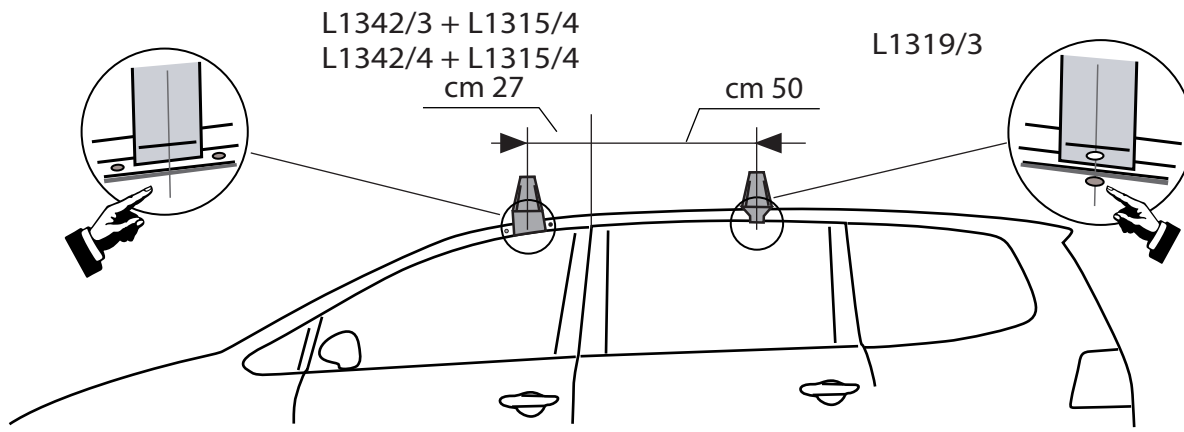
11

posteriore, arriere, rear, hinten, trasera

1211 109 8 7 6 5 4 3 2 1

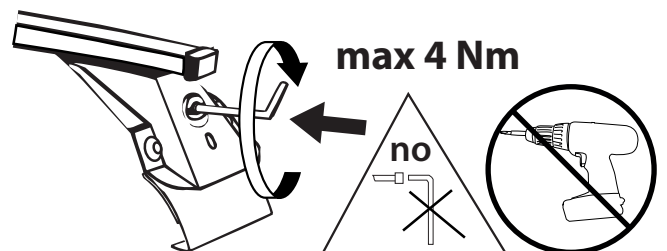
1 2 3 4 5 6 7 8 9 10 11 12

4 Nm



I - Per stringere, usare la chiave come indicato nel disegno. (Non si assumono responsabilità per danni causati dall'impiego di chiavi diverse da quella in dotazione al prodotto).  
F - Pour serrer, utiliser la clé comme indiqué ci dessous.

GB - To tighten please use the wrench as per the drawing.  
D - Zum Anziehen benutzen Sie bitte den Inbusschlüssel, nur wie auf dem Bild dargestellt.  
E - Para el correcto ajuste, utilizar la llave fija tal y como se indica en la imagen



**MODULA**  
case system

email: [modulacs@modulacs.com](mailto:modulacs@modulacs.com)  
web site: [www.modulacs.com](http://www.modulacs.com)

Modula s.r.l.  
Loc. Penisola, 20/A  
61026 Piandimeleto (PU) ITALY  
phone +39 0722/700070  
fax +39 0722/720017

03-11-2016