

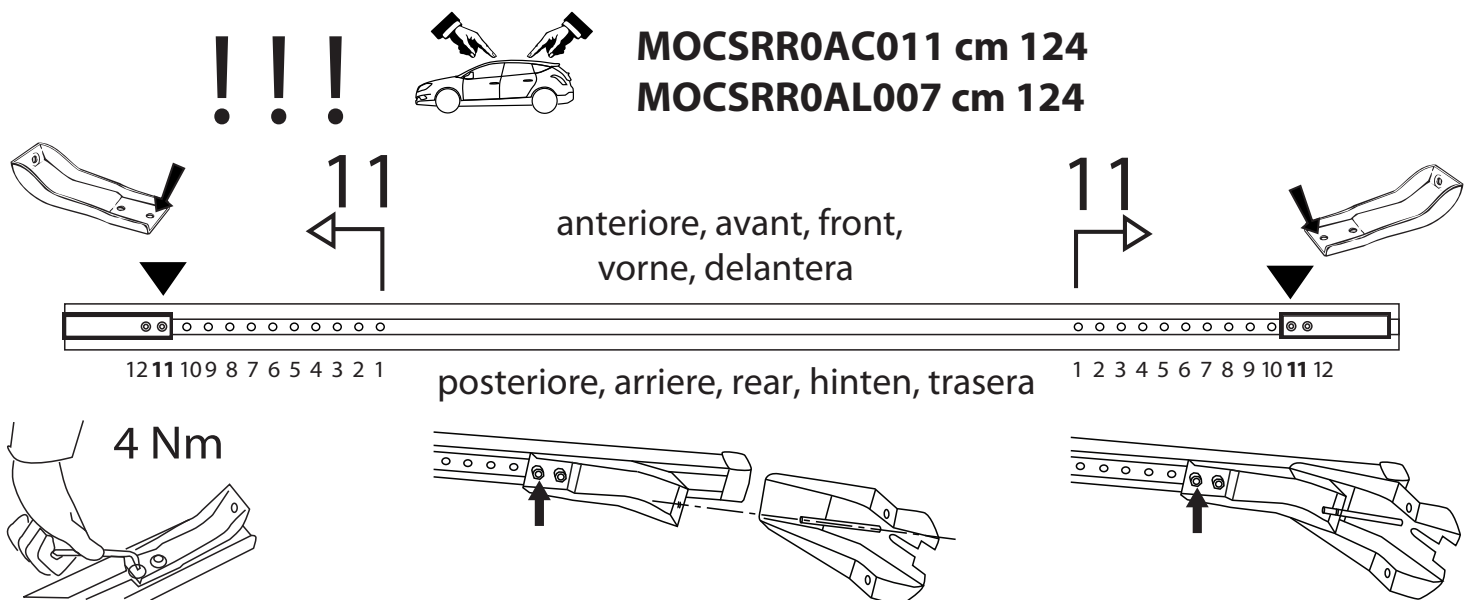
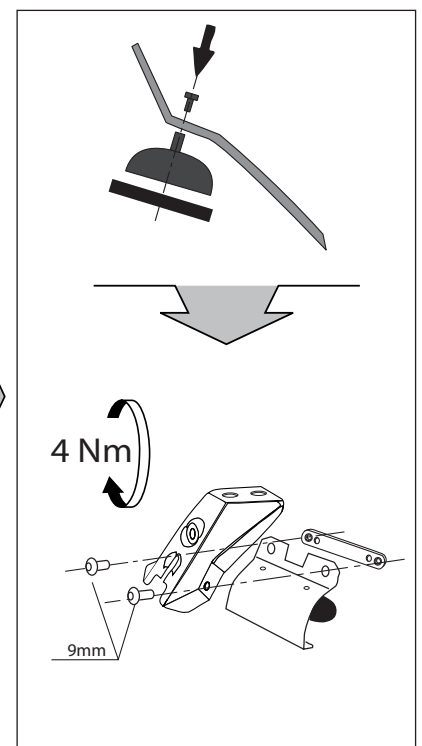
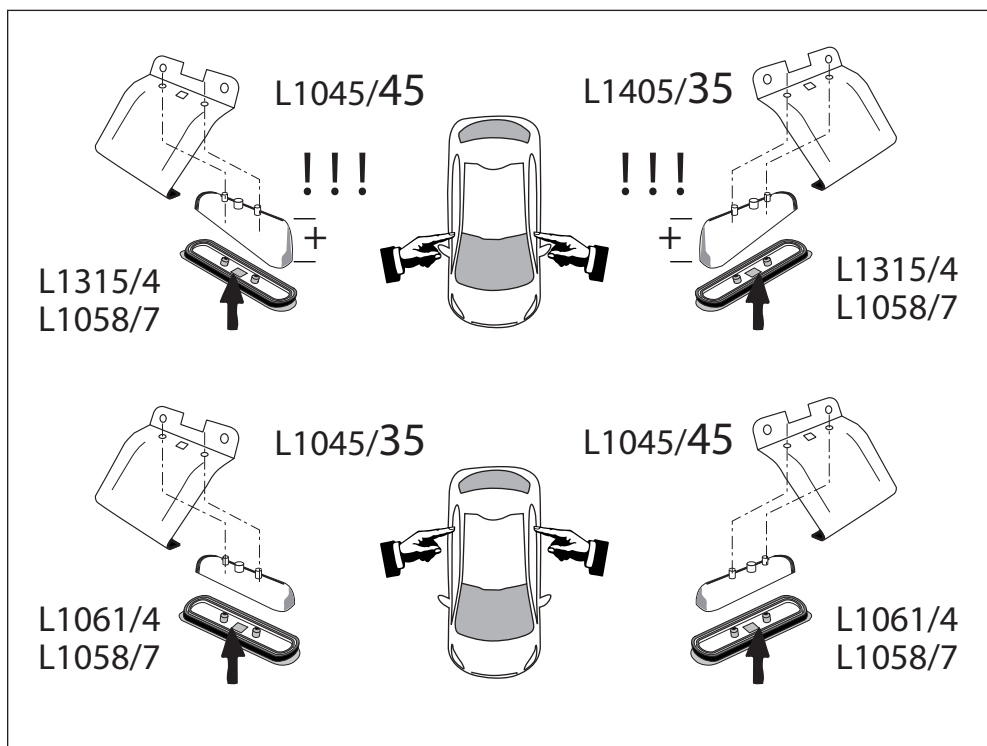
# FORD Edge model 2016 no rails

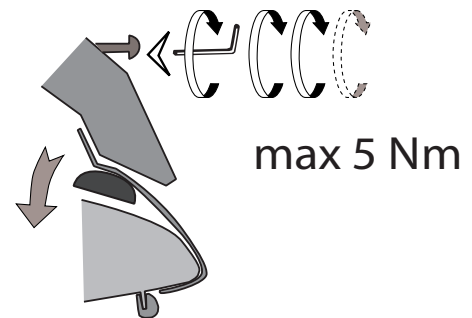
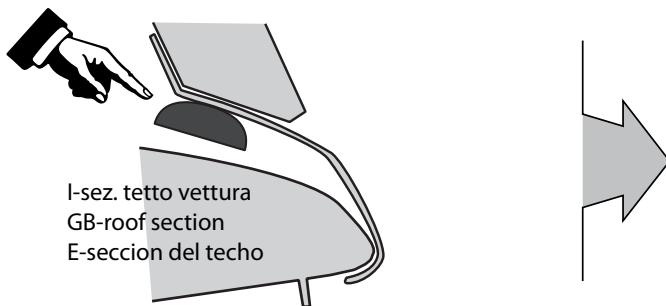
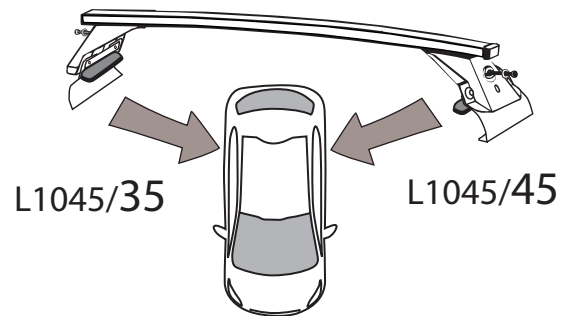
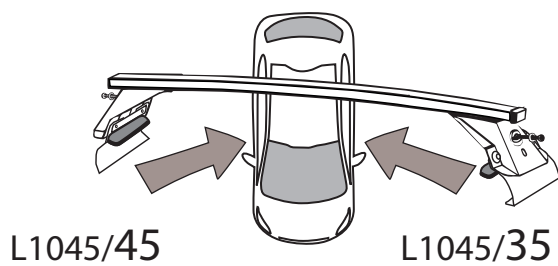
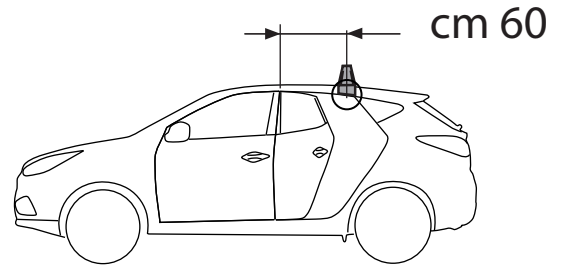
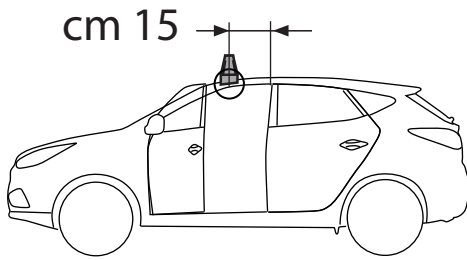
**MOSKIT 337**

**MOSRR0AC011 cm 124**  
**MOSRR0AL007 cm 124**



2 - L1045/35 ant. sx post. dx		2 - L1061/4		8 - RCVM6X9Q	
2 - L1045/45 ant. dx post. sx		2 - L1315/4		4 - RC20200026	
		4 - L1058/7		1 - RCBR5	





I - Per stringere, usare la chiave come indicato nel disegno. (Non si assumono responsabilità per danni causati dall' impiego di chiavi diverse da quella in dotazione al prodotto).  
F - Pour serrer, utiliser la clé comme indique ci dessous.

GB - To tighten please use the wrench as per the drawing.  
D - Zum Anziehen benutzen Sie bitte den Inbusschlüssel, nur wie auf dem Bild dargestellt.  
E - Para el correcto ajuste, utilizar la llave fija tal y como se indica en la imagen

