

ŠKODA Superb model 2015

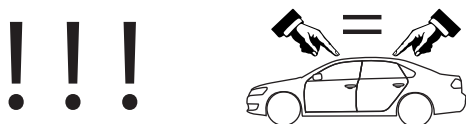
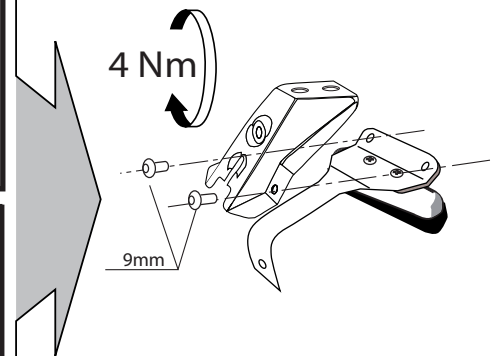
berlina / sedan

Patent pending
MOCSKT 336

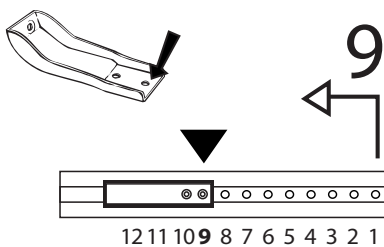
MOCSRR0AC011 cm 124
MOCSRR0AL007 cm 124



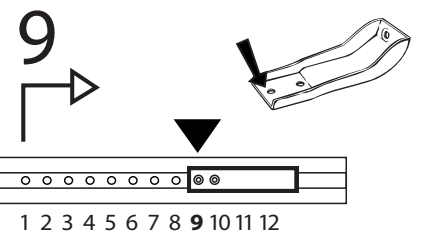
2 - L1367/1		4 - L1058/7	
2 - L1367/2		4 - RCVM6X14TSQ 14 mm	
		4 - RCRD8Q	
		8 - RCVM6X9Q	
		1 - RCBR5	
		1 - RCBR4	



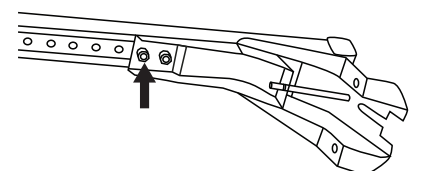
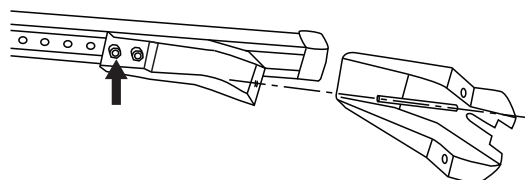
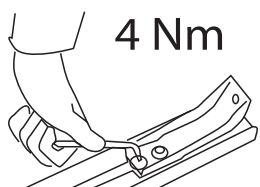
MOCSRR0AC011 cm 124
MOCSRR0AL007 cm 124

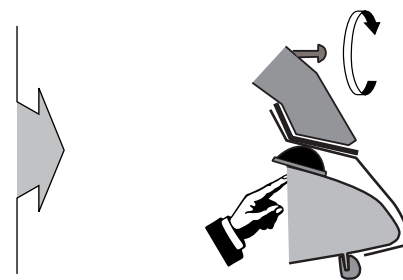
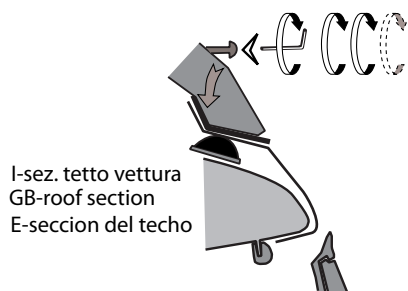
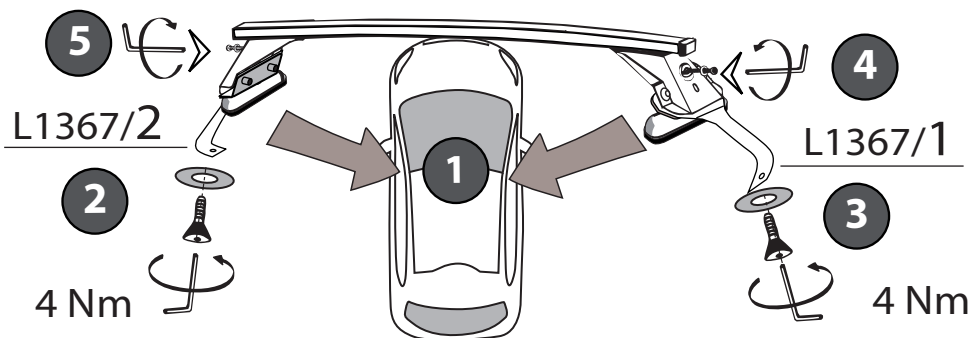
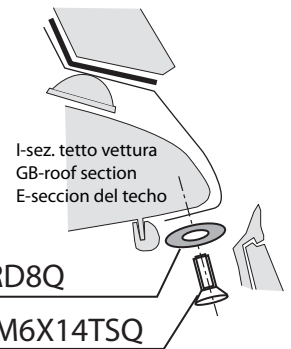
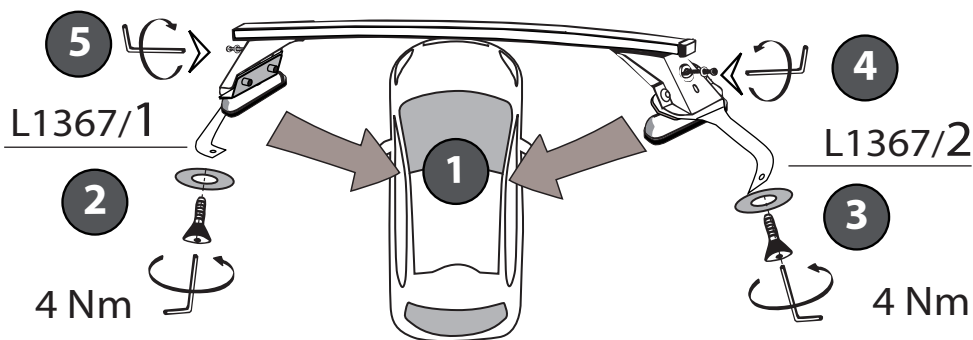
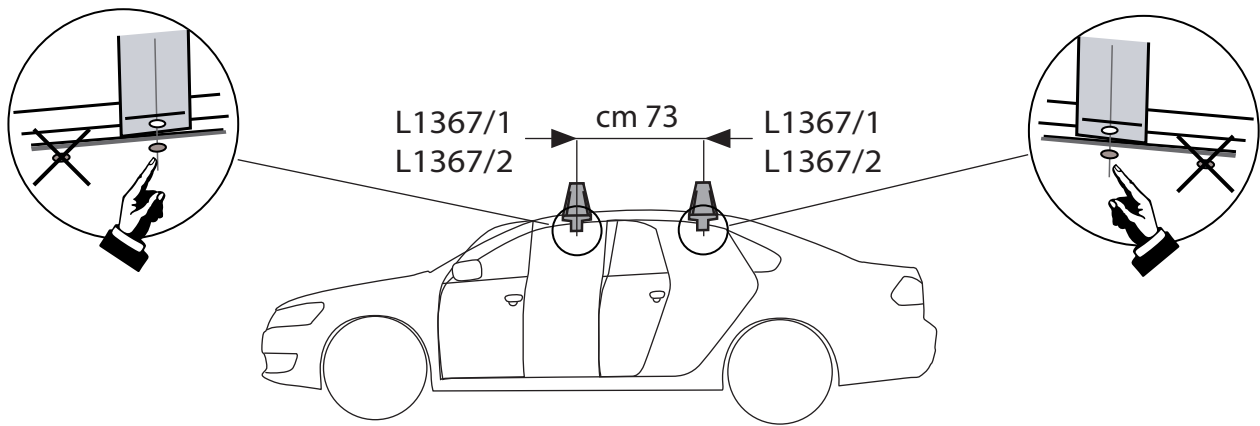


anteriore, avant, front,
vorne, delantera



posteriore, arriere,
rear, hinten, trasera





I - Per stringere, usare la chiave come indicato nel disegno. (Non si assumono responsabilità per danni causati dall'impiego di chiavi diverse da quella in dotazione al prodotto).
F - Pour serrer, utiliser la clé comme indiqué ci-dessous.

GB - To tighten please use the wrench as per the drawing.
D - Zum Anziehen benutzen Sie bitte den Inbusschlüssel, nur wie auf dem Bild dargestellt.
E - Para el correcto ajuste, utilizar la llave fija tal y como se indica en la imagen

