

ALFA ROMEO GIULIA

4 porte 2016

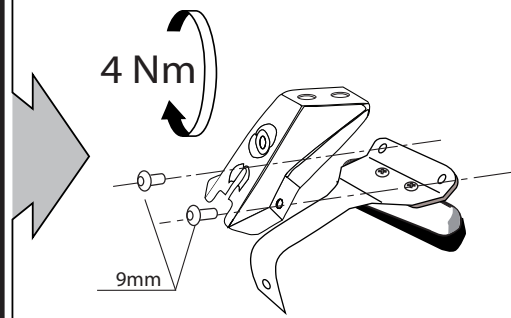
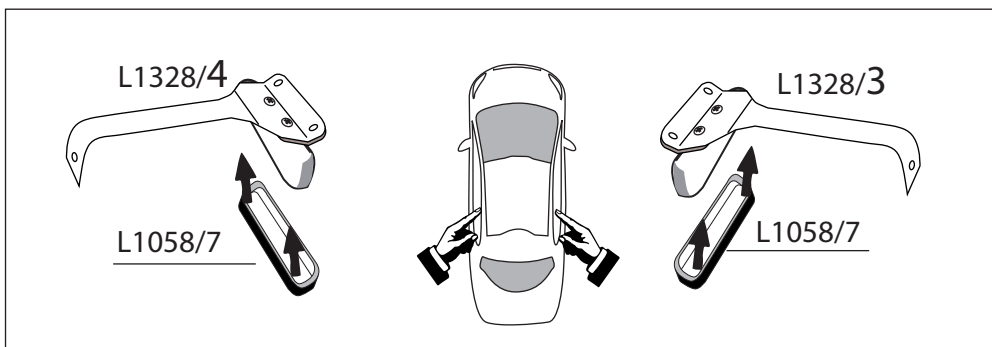
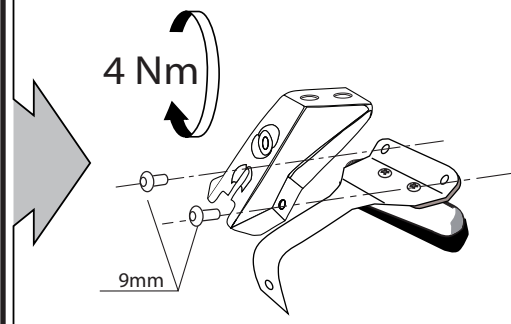
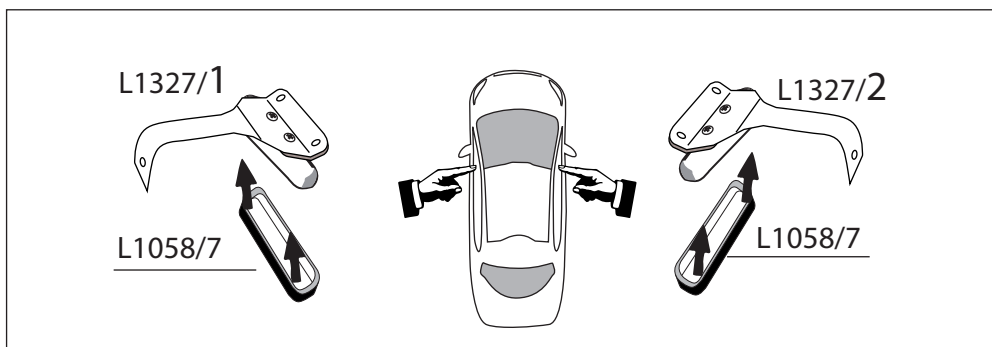
Patent pending
MOCSKT 332

MOCSRROAC010 cm 110

MOCSRROAL006 cm 110



 1 - L1327/2 1 - L1327/1	 4 - L1058/7 4 - RCVM6X16TSQ 4 - RCRD8Q	 	8 - RCVM6X9Q 1 - RCBR5 1 - RCBR4
 1 - L1328/3 1 - L1328/4			

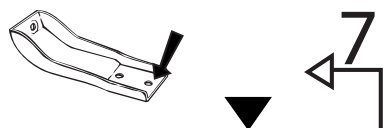


!!!

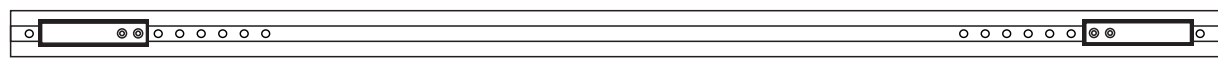
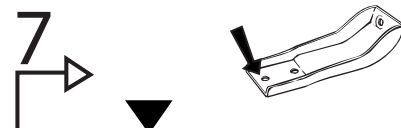


MOCSRR0AC010 cm 110
MOCSRR0AL006 cm 110

MOCSKT 332



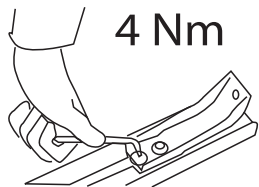
antere, avant, front,
vorne, delantera



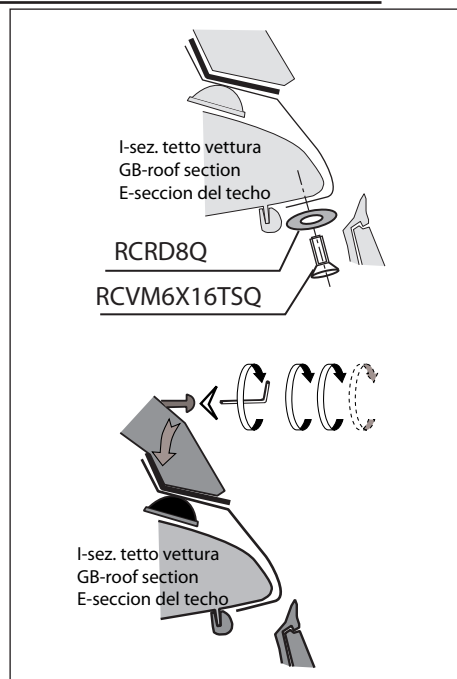
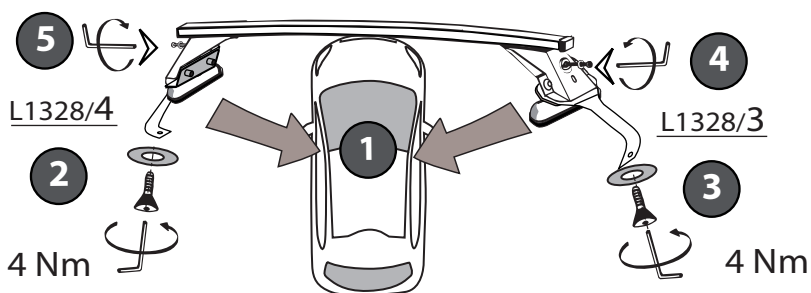
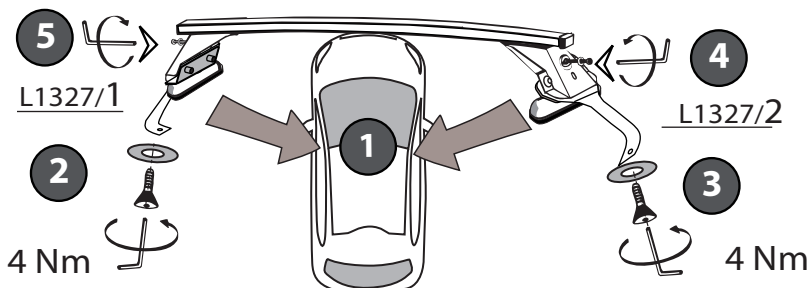
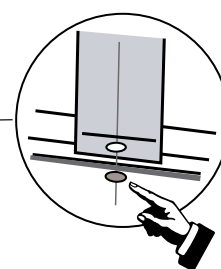
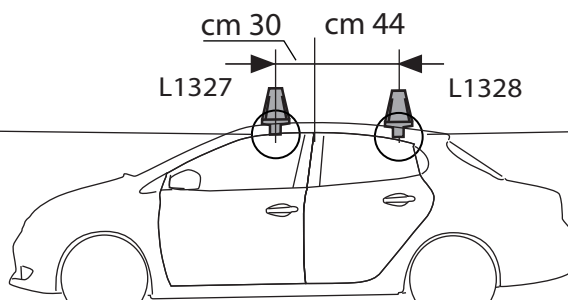
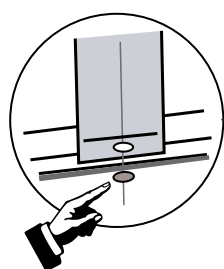
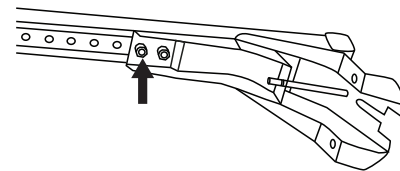
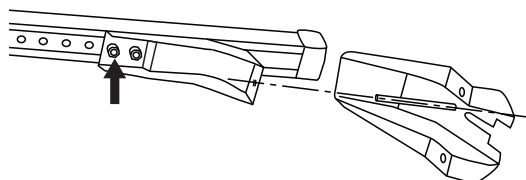
12 11 10 9 8 7 6 5 4 3 2 1

1 2 3 4 5 6 7 8 9 10 11 12

posteriore, arriere, rear, hinten, trasera



4 Nm



I - Per stringere, usare la chiave come indicato nel disegno. (Non si assumono responsabilità per danni causati dall'impiego di chiavi diverse da quella in dotazione al prodotto).
 F - Pour serrer, utiliser la clé comme indique ci dessus.

GB - To tighten please use the wrench as per the drawing.
 D - Zum Anziehen benutzen Sie bitte den Inbusschlüssel, nur wie auf dem Bild dargestellt.
 E - Para el correcto ajuste, utilizar la llave fija tal y como se indica en la imagen

