

TOYOTA Prius III



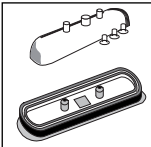
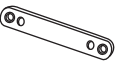


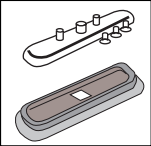

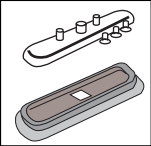

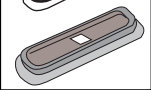
model 2016

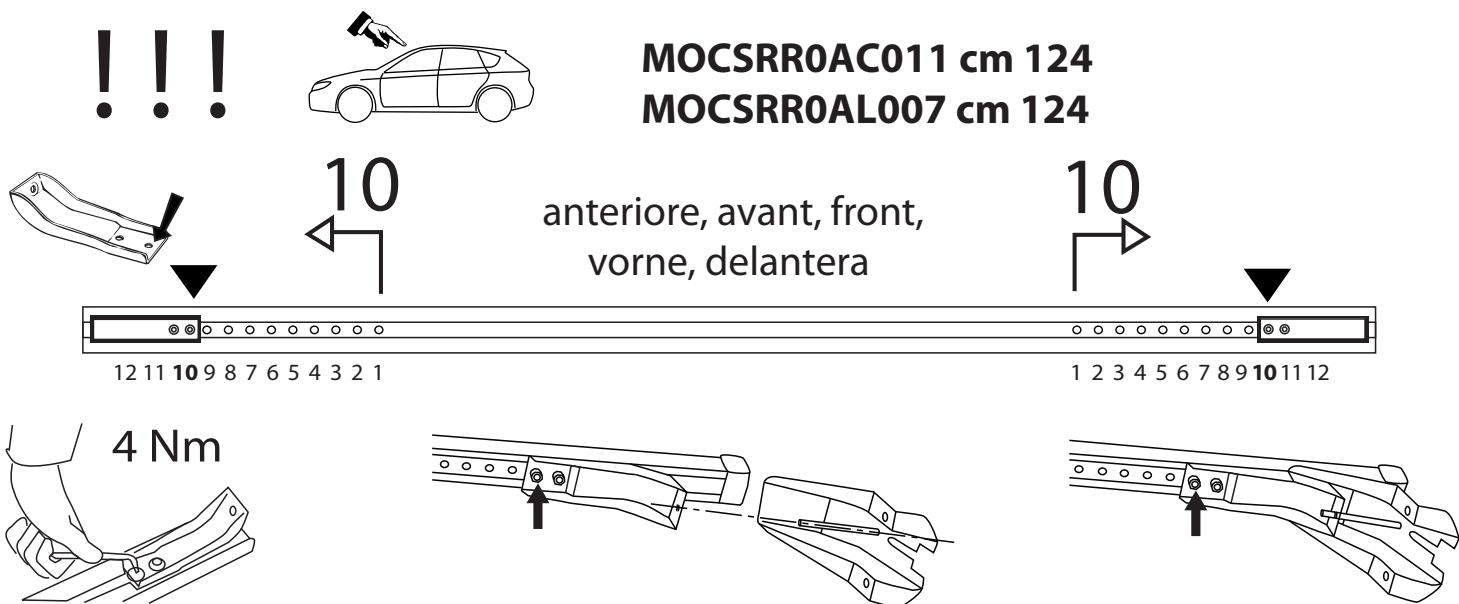
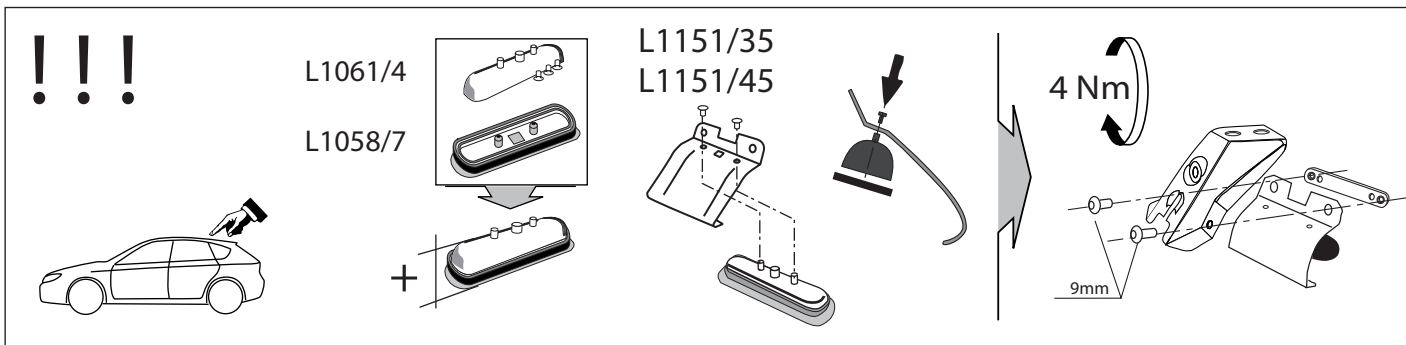
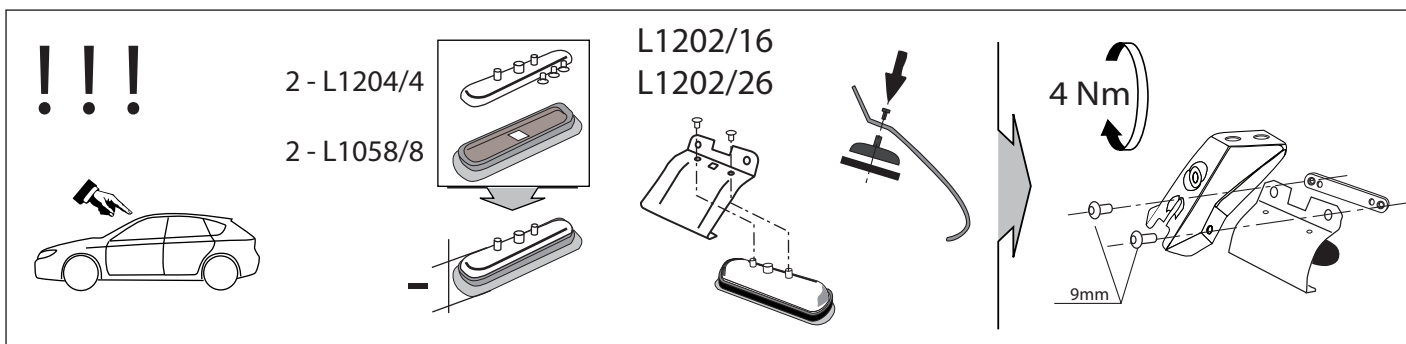
MOSKIT 331



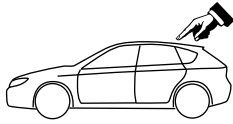
MOSRR0AC011 cm 124

MOSRR0AL007 cm 124

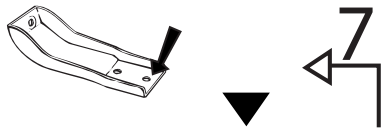
<p>1 - L1202/16 ant. sx.</p> 	<p>1 - L1151/35 post. dx.</p> 	<p>2 - L1061/4</p> 	<p>4 - RC20200026</p> 
<p>1 - L1202/26 ant. dx</p> 	<p>1 - L1151/45 post. sx.</p> 	<p>2 - L1058/7</p> 	<p>8 - RCVM6X9Q</p> 
		<p>2 - L1204/4</p> 	<p>1 - RCBR5</p> 
		<p>2 - L1058/8</p> 	



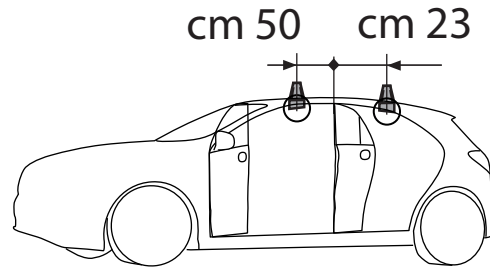
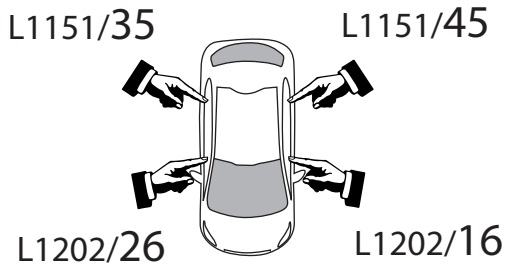
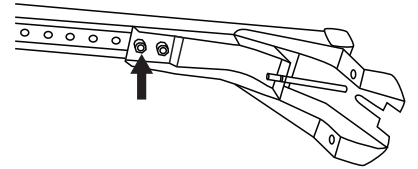
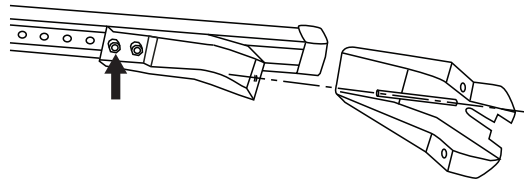
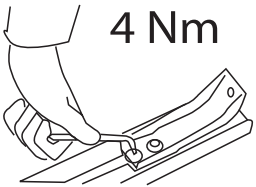
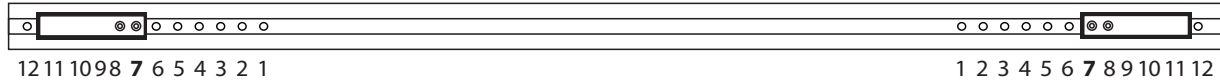
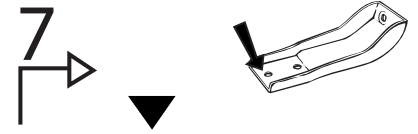
!!!



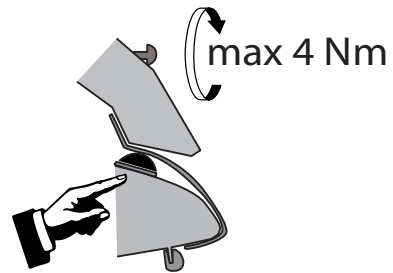
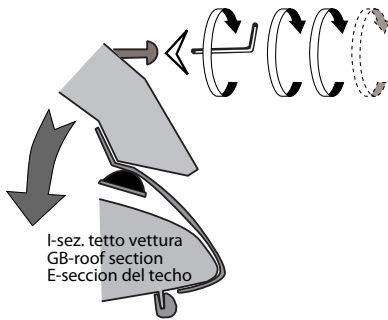
MOSRR0AC010 cm 110
MOSRR0AL006 cm 110



posteriore, arriere,
 rear, hinten, trasera

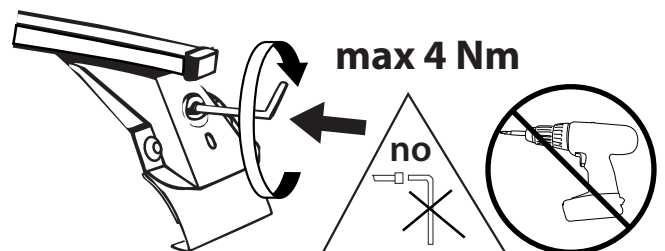


!!!



I - Per stringere, usare la chiave come indicato nel disegno. (Non si assumono responsabilità per danni causati dall'impiego di chiavi diverse da quella in dotazione al prodotto).
 F - Pour serrer, utiliser la clé comme indique ci dessous.

GB - To tighten please use the wrench as per the drawing.
 D - Zum Anziehen benutzen Sie bitte den Inbusschlüssel, nur wie auf dem Bild dargestellt.
 E - Para el correcto ajuste, utilizar la llave fija tal y como se indica en la imagen



MODULA
 case system

email: modulacs@modulacs.com
 web site: www.modulacs.com

Modula s.r.l.
 Loc. Penisola, 20/A
 61026 Piandimeleto (PU) ITALY
 phone +39 0722/700070
 fax +39 0722/720017

27-10-2016