

HYUNDAI Tucson

2015 no rails

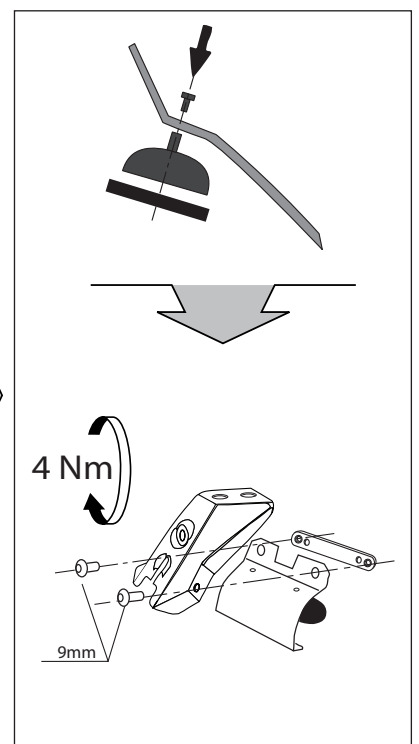
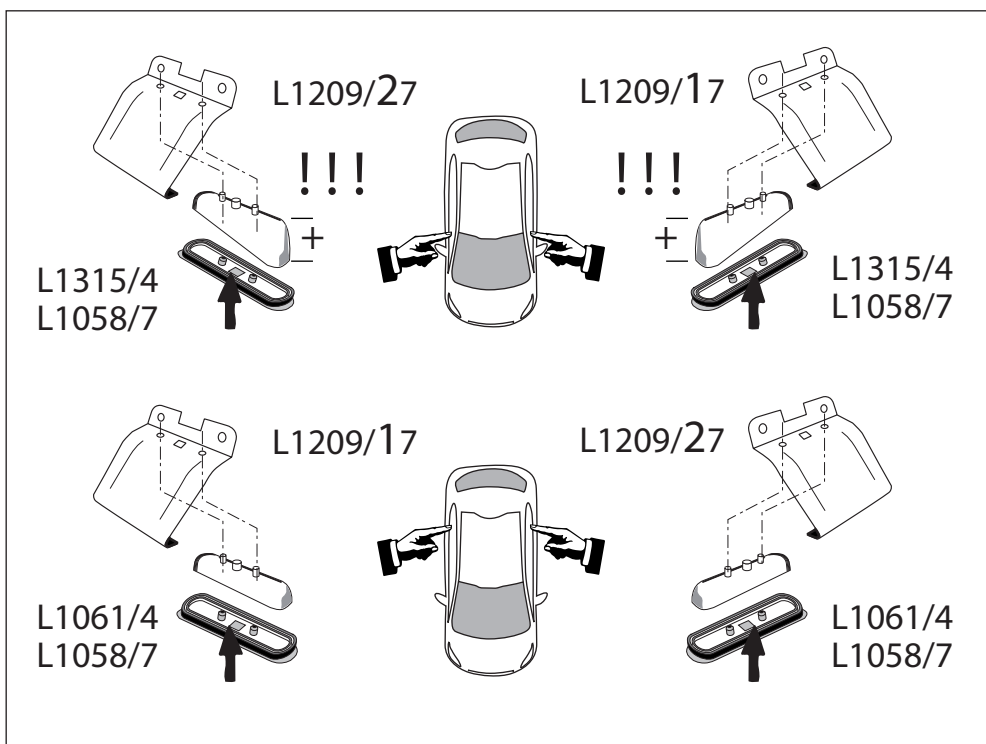
MOCSKT 329



MOCSRR0AC011 cm 124

MOCSRR0AL007 cm 124

2 - L1209/17 ant. sx post. dx 2 - L1209/27 ant. dx post. sx		2 - L1061/4 2 - L1315/4 4 - L1058/7		8 - RCVM6X9Q 4 - RC20200026 1 - RCBR5	
--	--	---	--	---	--

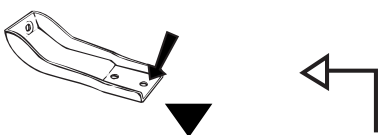


!!!



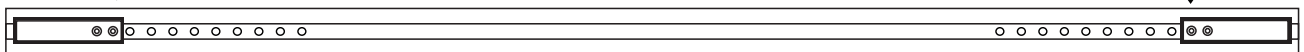
MOCSRR0AC011 cm 124

MOCSRR0AL007 cm 124



anteriore, avant, front,
vorne, delantera

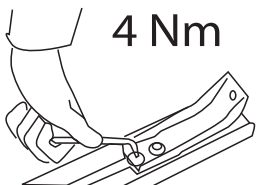
10



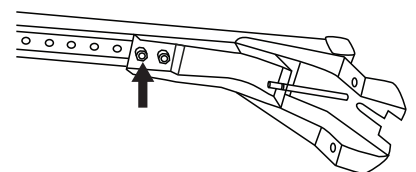
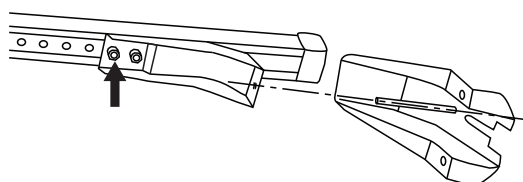
12 11 10 9 8 7 6 5 4 3 2 1

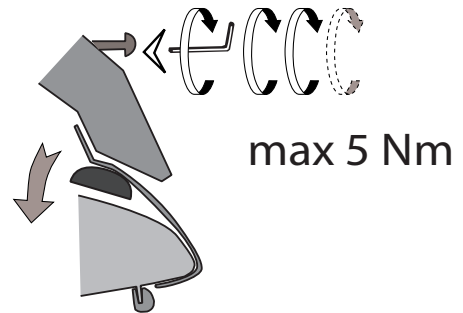
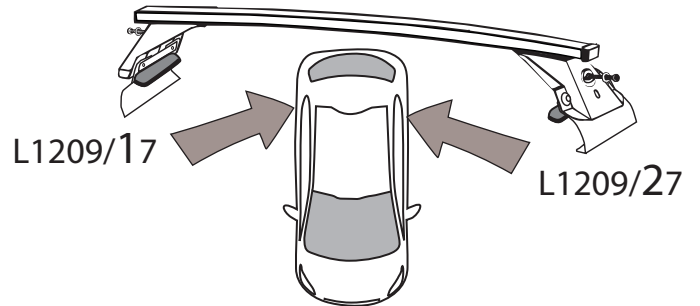
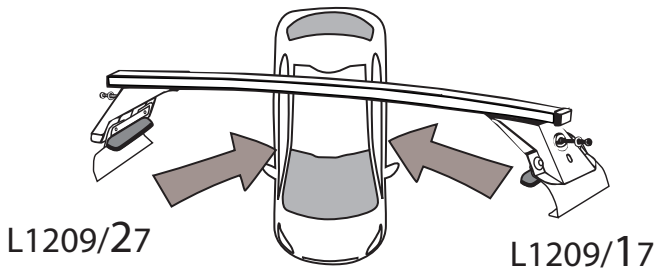
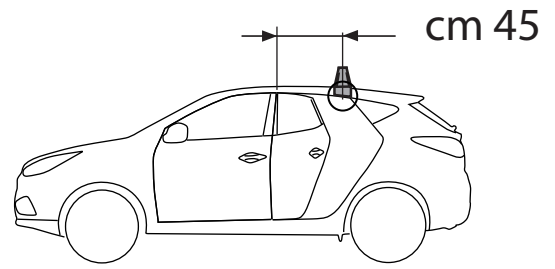
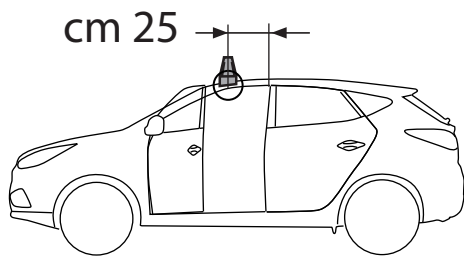
posteriore, arriere,
rear, hinten, trasera

1 2 3 4 5 6 7 8 9 10 11 12



4 Nm





I - Per stringere, usare la chiave come indicato nel disegno. (Non si assumono responsabilità per danni causati dall'impiego di chiavi diverse da quella in dotazione al prodotto).
F - Pour serrer, utiliser la clé comme indiqué ci dessous.

GB - To tighten please use the wrench as per the drawing.
D - Zum Anziehen benutzen Sie bitte den Inbusschlüssel, nur wie auf dem Bild dargestellt.
E - Para el correcto ajuste, utilizar la llave fija tal y como se indica en la imagen

