

# FORD Mondeo


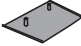




berlina / sedan model 2015

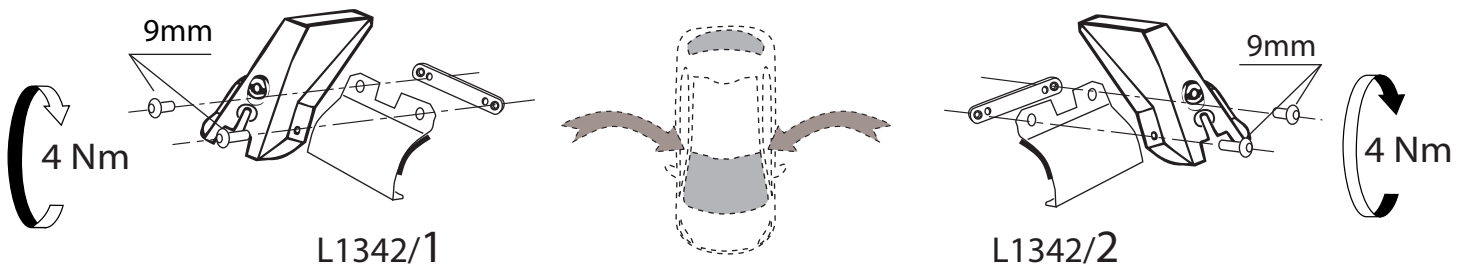
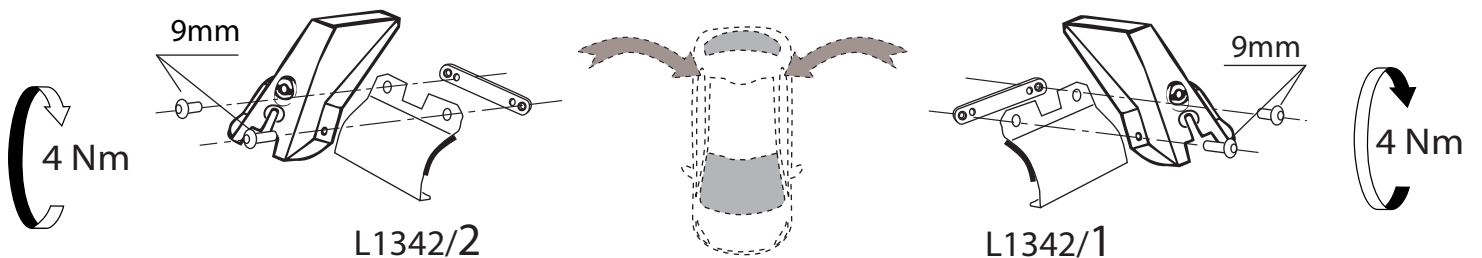
## MOSKIT 328

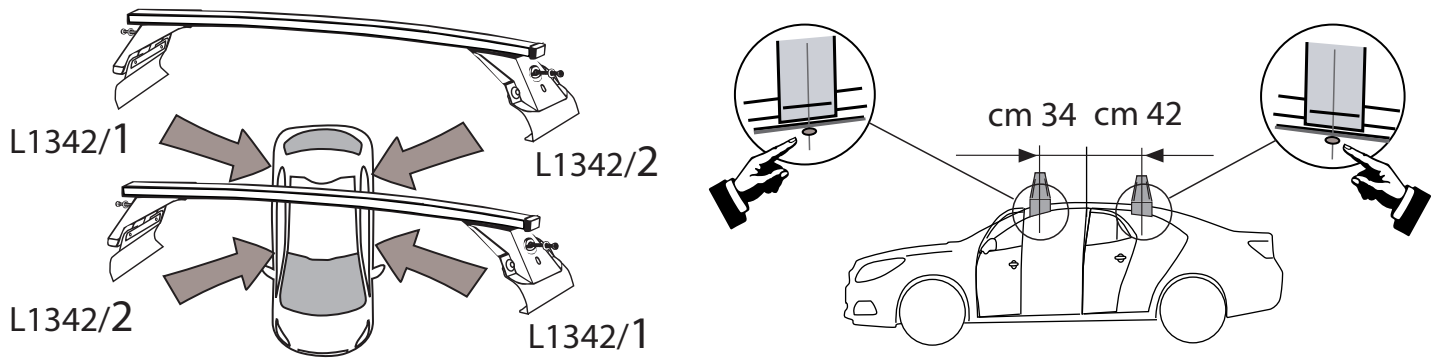
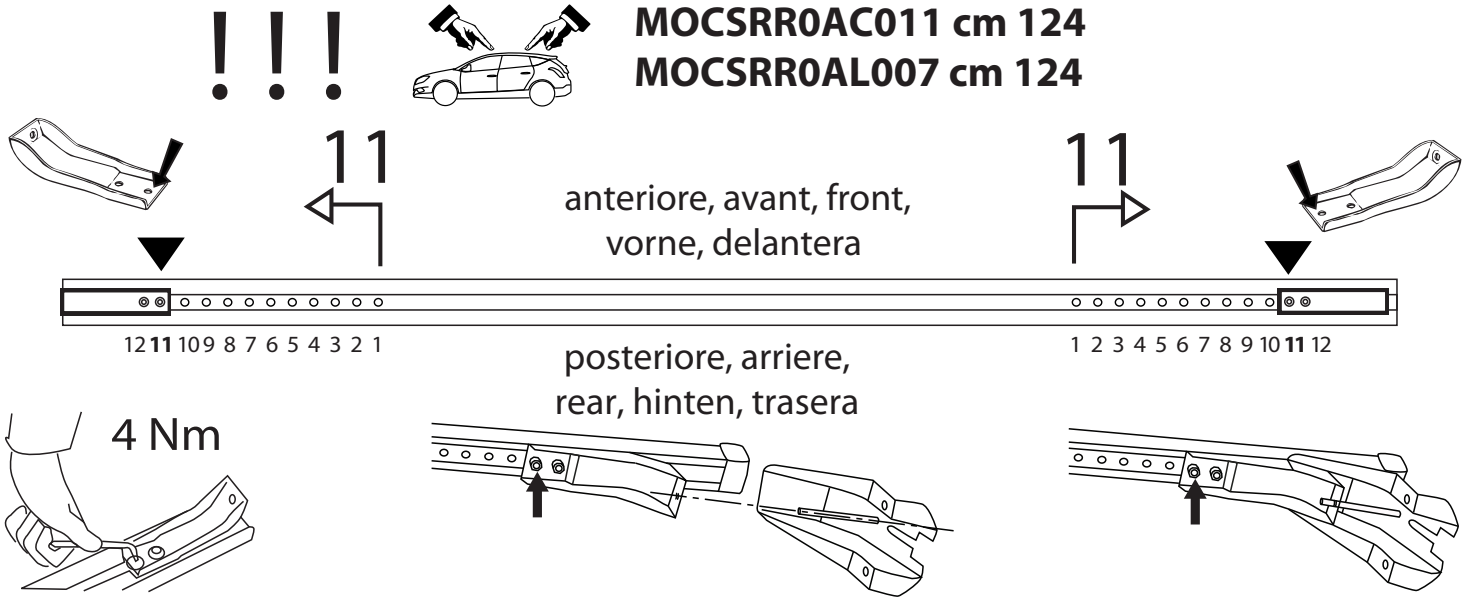
### MOSRR0AC011 cm 124

### MOSRR0AL007 cm 124

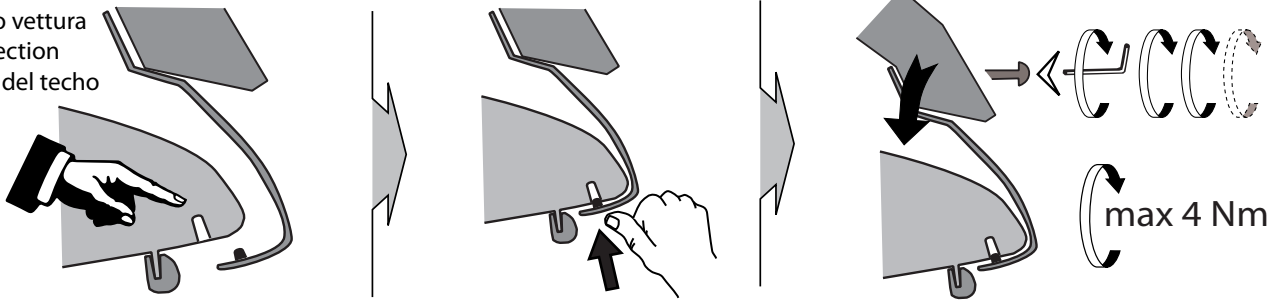


2 - L1342/1 ant sx post dx 	4 - RC1500/60 	8 - RCVM6X9Q 
2 - L1342/2 ant dx post sx 	4 - RC20200026 	1 - RCBR5 



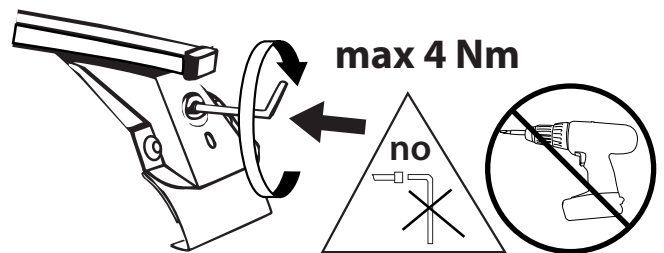


I-sez. tetto vettura  
GB-roof section  
E-seccion del techo



I - Per stringere, usare la chiave come indicato nel disegno. (Non si assumono responsabilità per danni causati dall' impiego di chiavi diverse da quella in dotazione al prodotto).  
F - Pour serrer, utiliser la clé comme indique ci dessous.

GB - To tighten please use the wrench as per the drawing.  
D - Zum Anziehen benutzen Sie bitte den Inbusschlüssel, nur wie auf dem Bild dargestellt.  
E - Para el correcto ajuste, utilizar la llave fija tal y como se indica en la imagen



**MODULA**  
case system

email: [modulacs@modulacs.com](mailto:modulacs@modulacs.com)  
web site: [www.modulacs.com](http://www.modulacs.com)

Modula s.r.l.  
Loc. Penisola, 20/A  
61026 Piandimeleto (PU) ITALY  
phone +39 0722/700070  
fax +39 0722/720017

27-10-2016