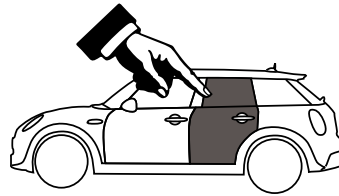


MINI 5 porte / 5 doors 2014

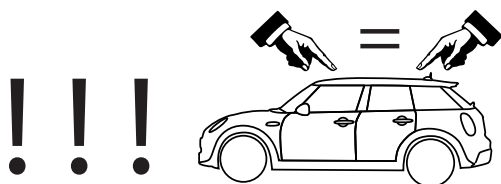
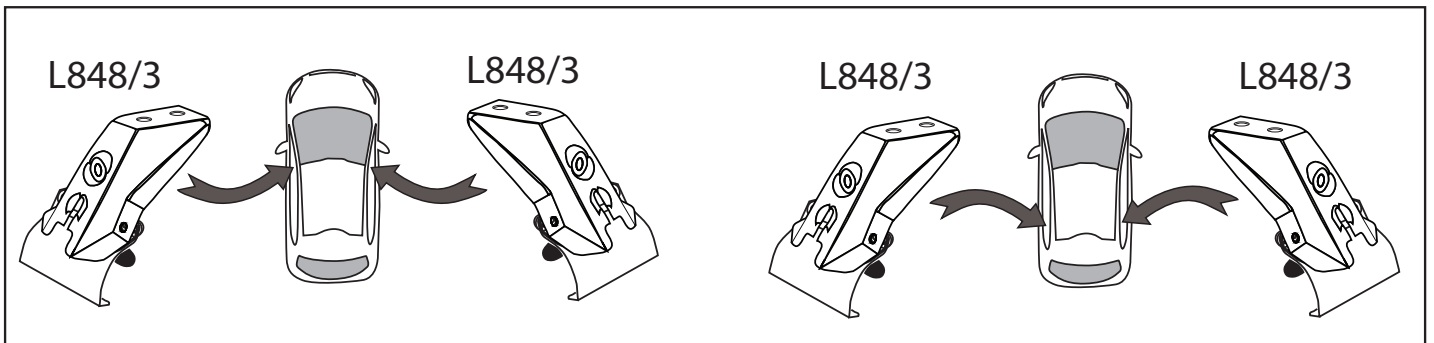
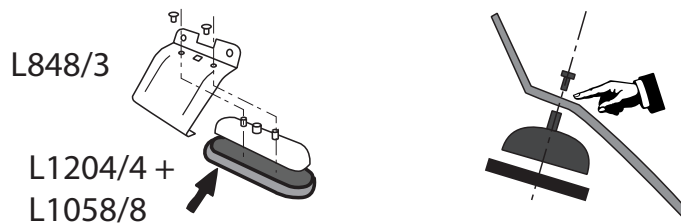
MOCSKT 325



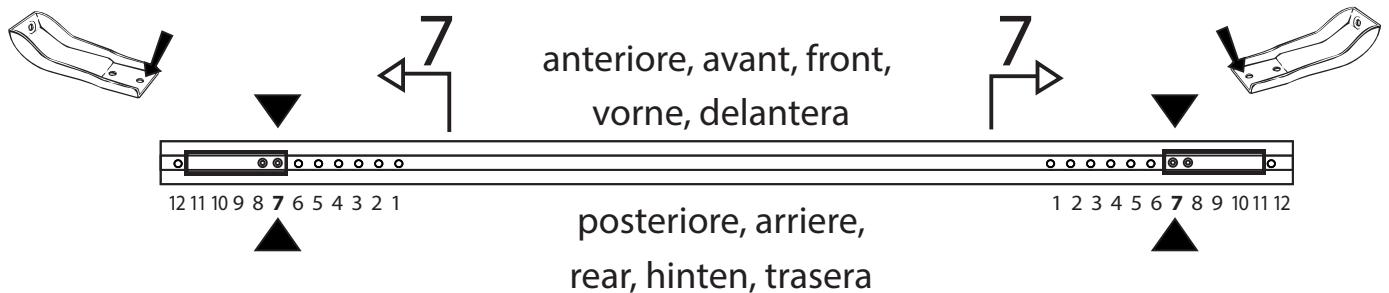
MOCSRR0AC010 cm 110

MOCSRR0AL006 cm 110

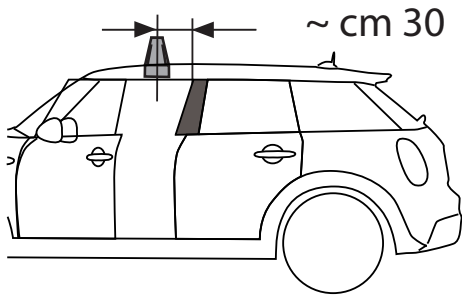
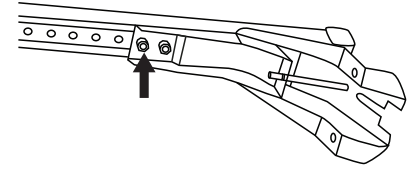
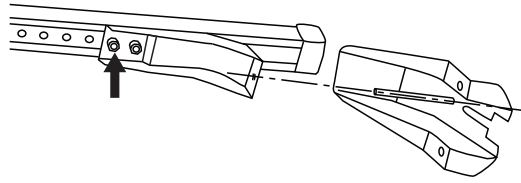
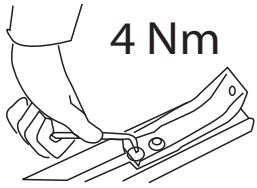
4 - L848/3		4 - L1058/8		4 - RC20200026	
4 - L1204/4		8 - RCVM6X9Q		1 - RCBR5	



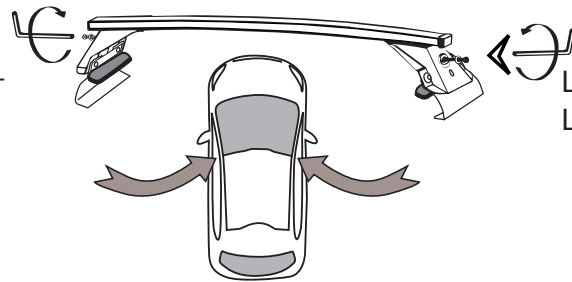
MOCSRR0AC010 cm 110
MOCSRR0AL006 cm 110



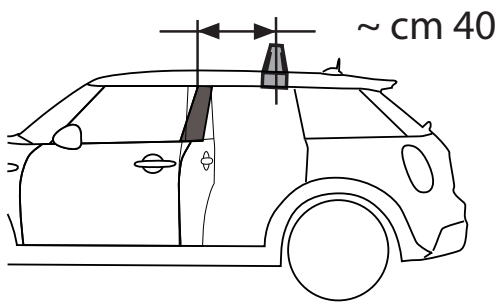
MOCSKT 325



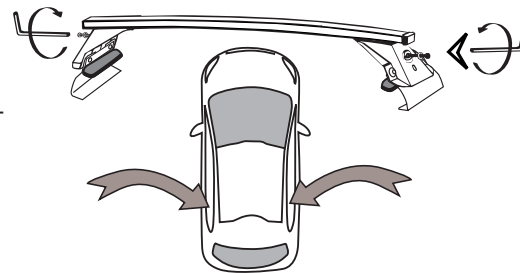
L848/3 +
L1204/4



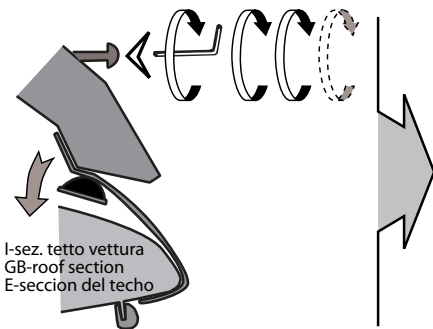
L848/3 +
L1204/4



L848/3 +
L1204/4



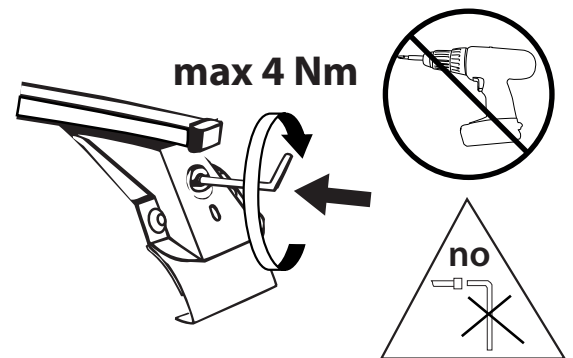
L848/3 +
L1204/4



I-sez. tetto vettura
GB-roof section
E-seccion del techo



max 4 Nm



max 4 Nm

I - Per stringere, usare la chiave come indicato nel disegno.
(Non si assumono responsabilità per danni causati dall'impiego di chiavi diverse da quella in dotazione al prodotto).

F - Pour serrer, utiliser la clé comme indiqué ci dessus.

GB - To tighten please use the wrench as per the drawing.

D - Zum Anziehen benutzen Sie bitte den Inbusschlüssel, nur wie auf dem Bild dargestellt.

E - Para el correcto ajuste, utilizar la llave fija tal y como se indica en la imagen