

SsangYong Tivoli no rails 2015

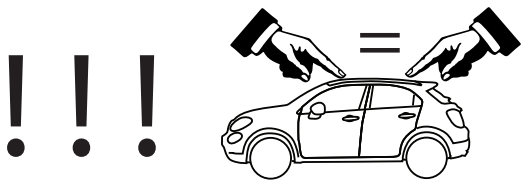
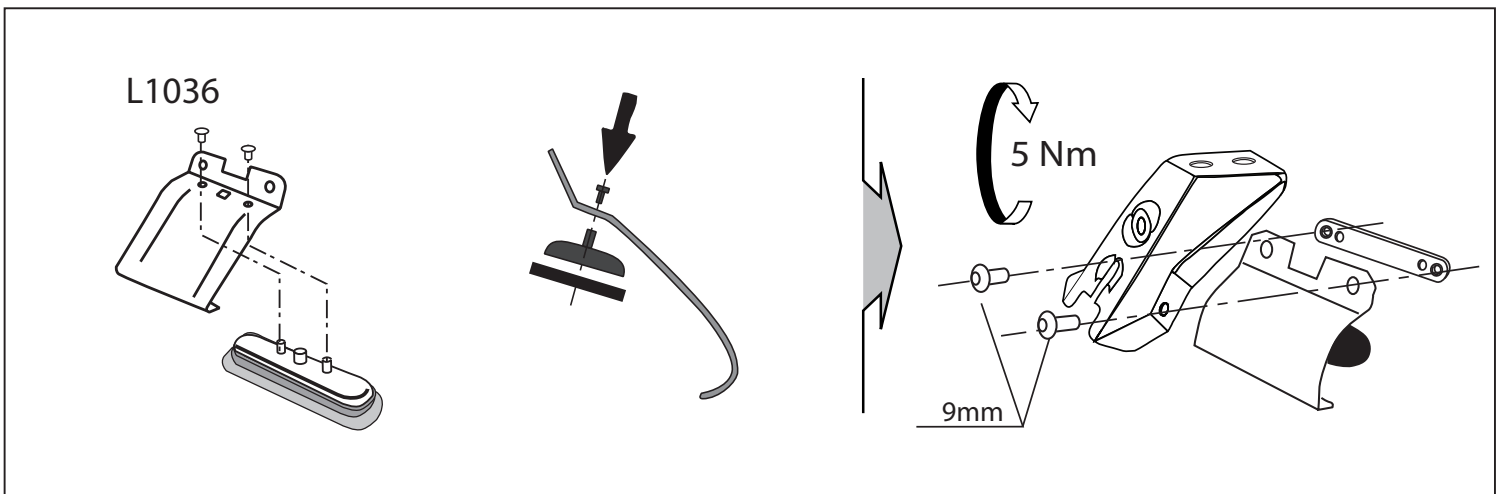
MOSKST 320



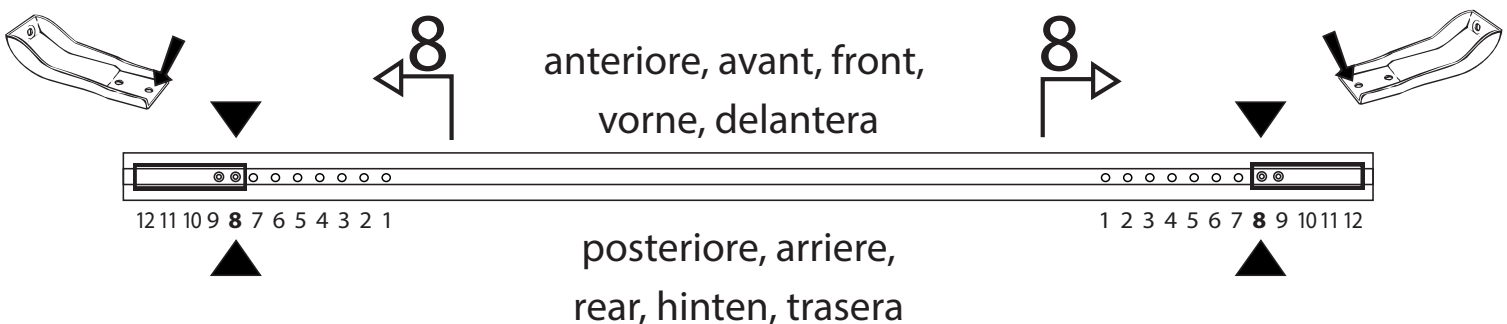
MOSRR0AC010 cm 110

MOSRR0AL006 cm 110

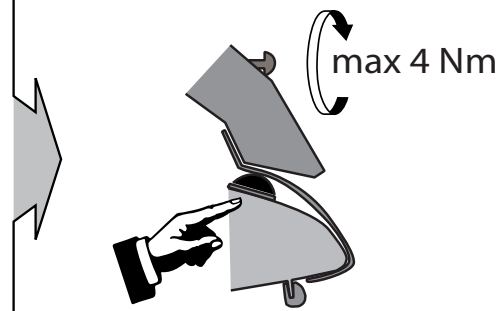
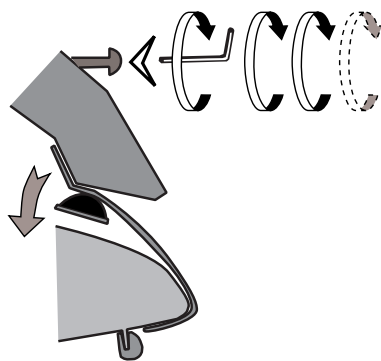
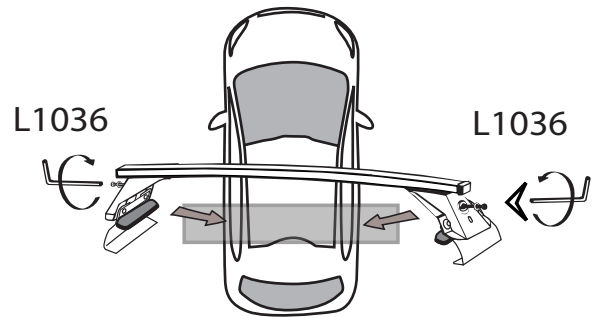
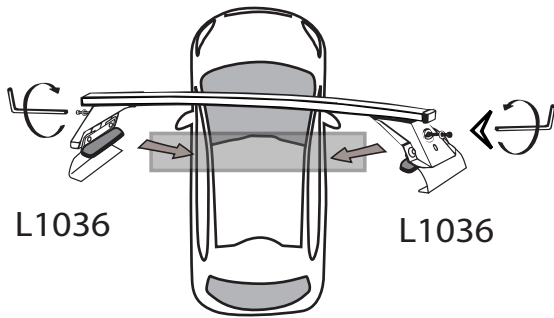
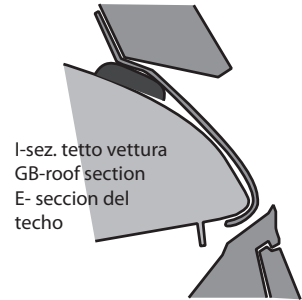
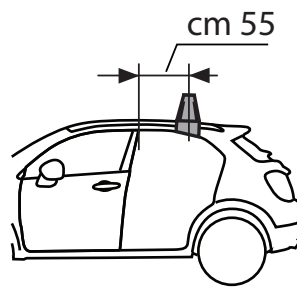
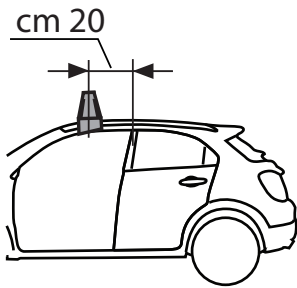
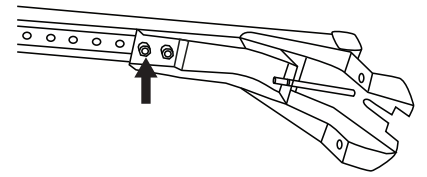
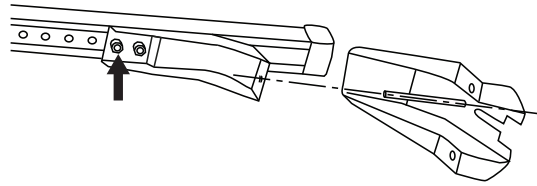
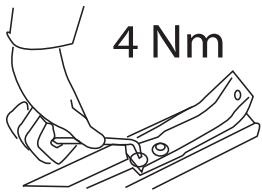
4 - L1036		4 - L1058/8		8 - RCVM6X9Q	
4 - L1204/4		4 - RC20200026		1 - RCBR5	



MOSRR0AC010 cm 110
MOSRR0AL006 cm 110



MOCSKT 320



I - Per stringere, usare la chiave come indicato nel disegno. (Non si assumono responsabilità per danni causati dall'impiego di chiavi diverse da quella in dotazione al prodotto).

F - Pour serrer, utiliser la clé comme indique ci dessous.

GB - To tighten please use the wrench as per the drawing.

D - Zum Anziehen benutzen Sie bitte den Inbusschlüssel, nur wie auf dem Bild dargestellt.

E - Para el correcto ajuste, utilizar la llave fija tal y como se indica en la imagen



MODULA
case system

email: modulacs@modulacs.com
web site: www.modulacs.com

Modula s.r.l.
Loc. Penisola, 20/A
61026 Piandimeleto (PU) ITALY
phone +39 0722/700070
fax +39 0722/720017

18-01-2016