

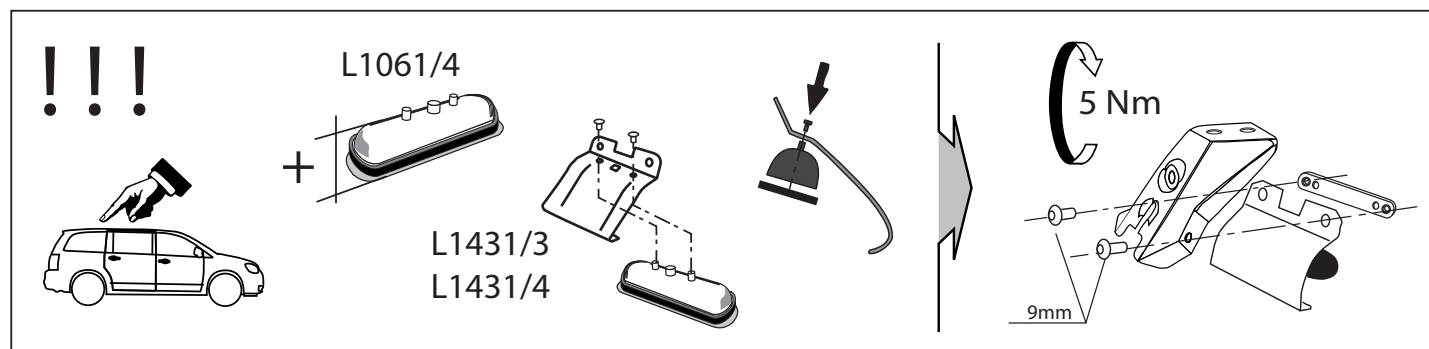
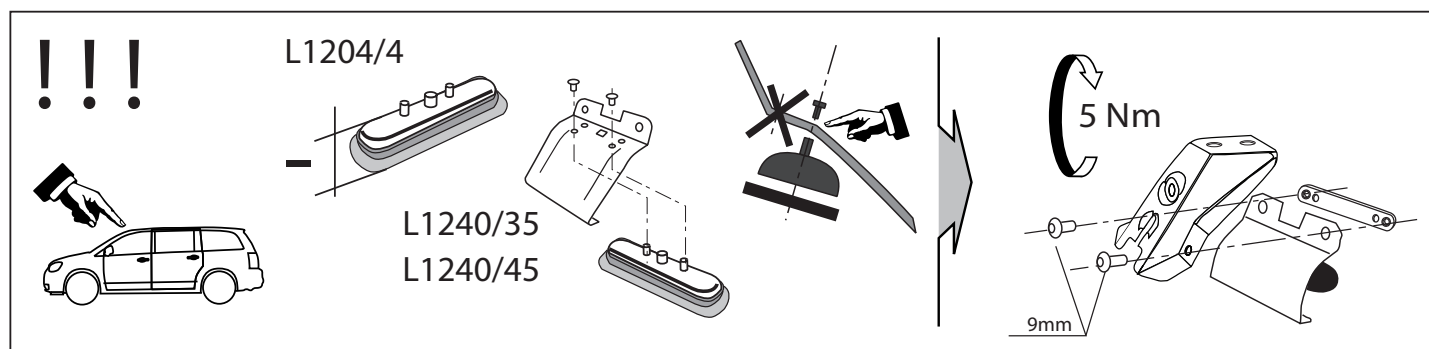
FORD S-Max 2015 - no rails

MOCSKT 317

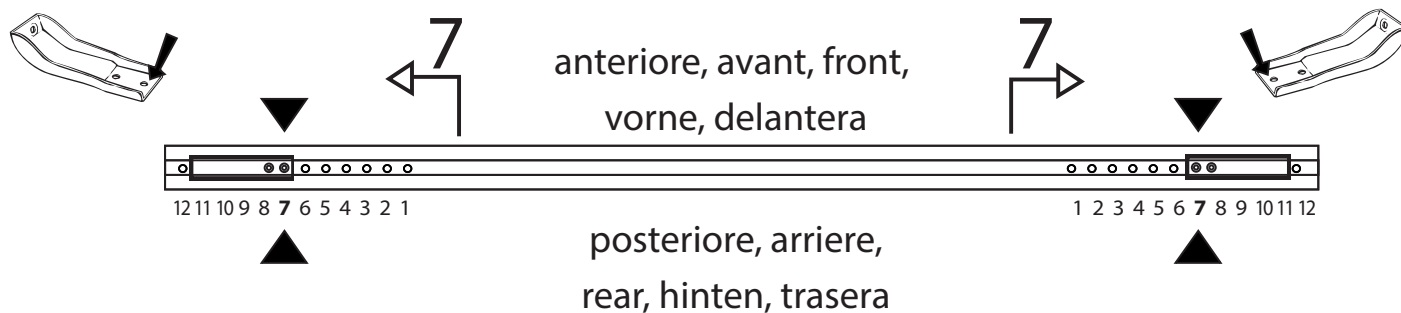
MOCSRROAL010 cm 142



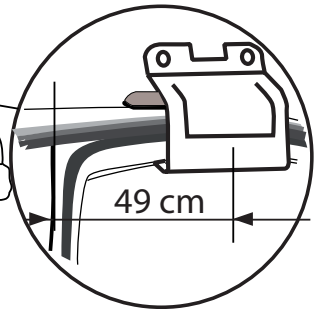
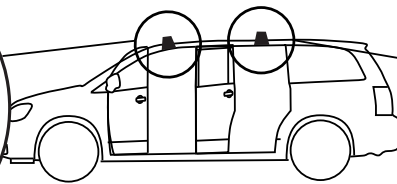
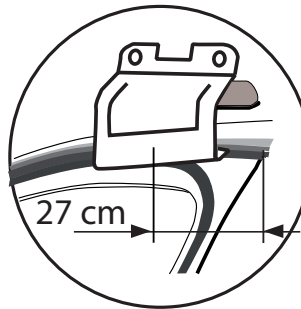
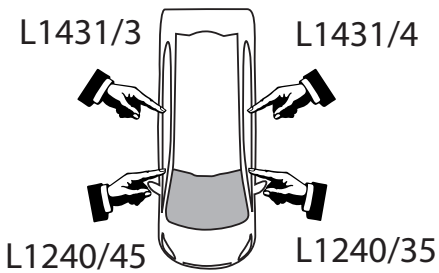
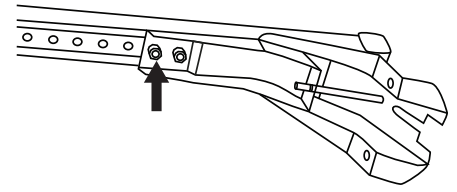
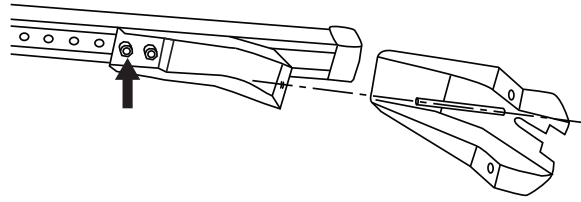
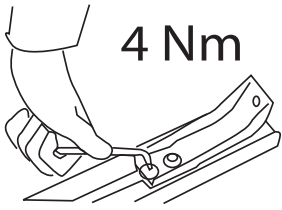
<p>1 - L1240/35 ant. sx.</p> <p>1 - L1240/45 ant. dx</p> <p>1 - L1431/3 post. dx</p>		<p>1 - L1431/4 post. dx</p> <p>4 - RC20200026</p> <p>8 - RCVM6X9Q</p> <p>1 - RCBR5</p>		<p>2 - L1061/4</p> <p>2 - L1058/7</p> <p>+</p>		<p>2 - L1204/4</p> <p>2 - L1058/8</p> <p>-</p>	
--	--	--	--	--	--	--	--



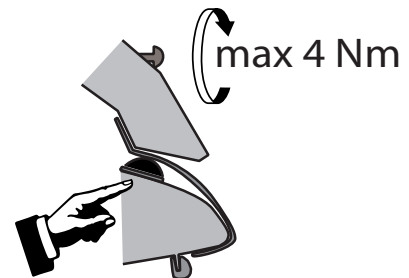
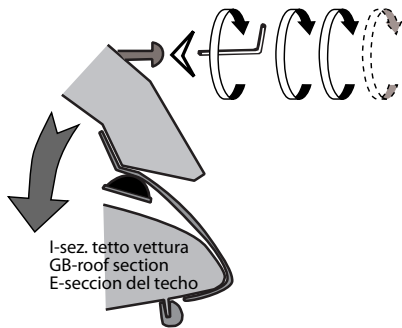
MOCSRROAL010 cm 142



MOCSKT 317



!!!



I - Per stringere, usare la chiave come indicato nel disegno. (Non si assumono responsabilità per danni causati dall'impiego di chiavi diverse da quella in dotazione al prodotto).

F - Pour serrer, utiliser la clé comme indique ci dessous.

GB - For tightening, please use the wrench as per the drawing.

D - Zum Anziehen benutzen Sie bitte den Inbusschlüssel, nur wie auf dem Bild dargestellt.

E - Para el correcto ajuste, utilizar la llave fija tal y como se indica en la imagen

