

HONDA Jazz 2015

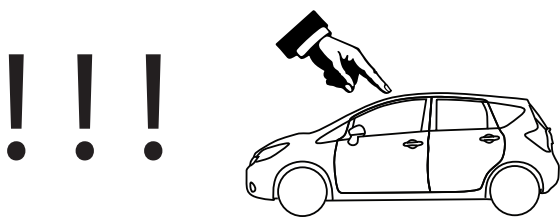
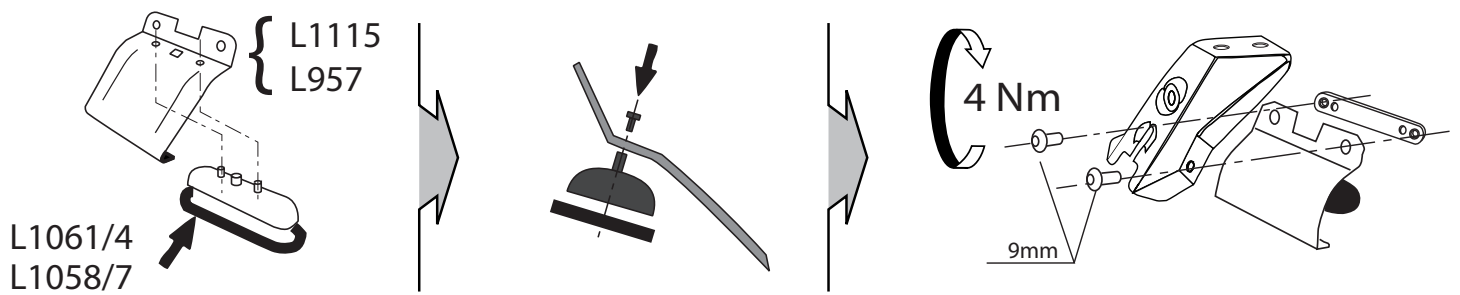
MOCSKT 309

MOCSRR0AC010 cm 110

MOCSRR0AL006 cm 110

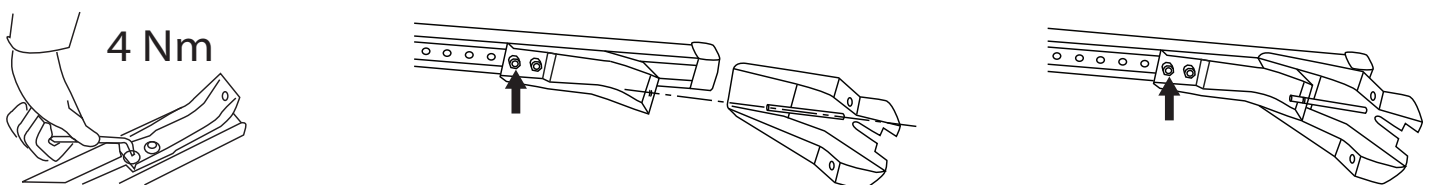
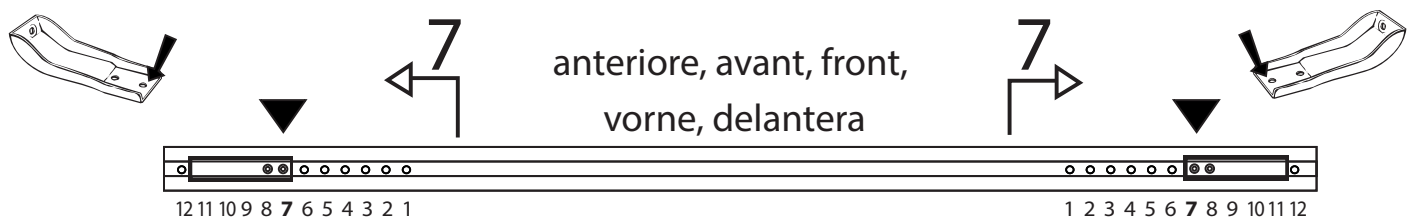


1 - L1115/3 ant. sx 1 - L1115/4 ant. dx		2 - L957/3 post. 4 - L1061/4 4 - L1058/6		4 - RC20200026 8 - RCVM6X9Q 1 - RCBR5	
--	--	--	--	---	--

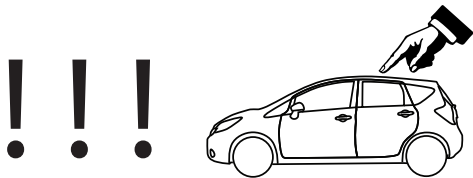


MOCSRR0AC010 cm 110

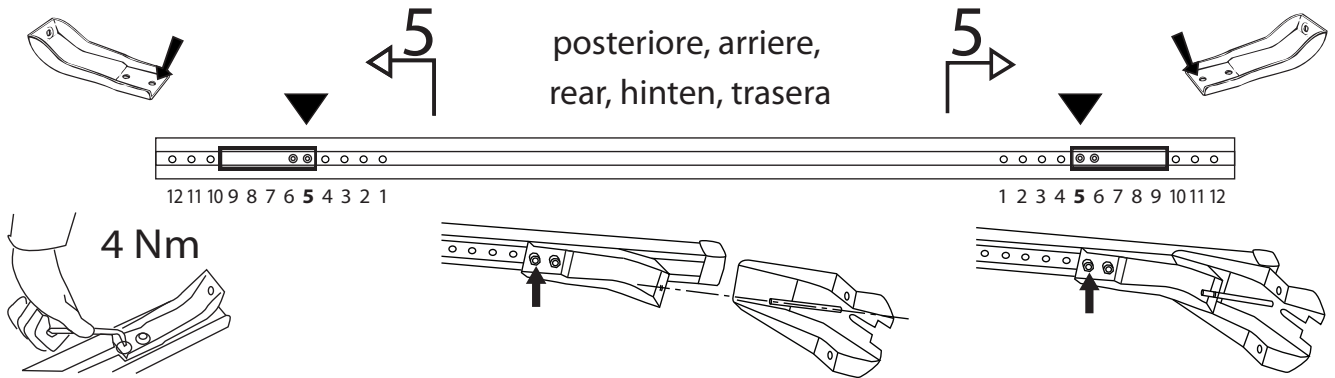
MOCSRR0AL006 cm 110



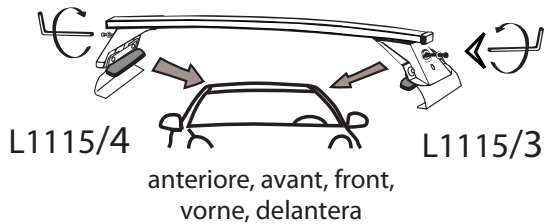
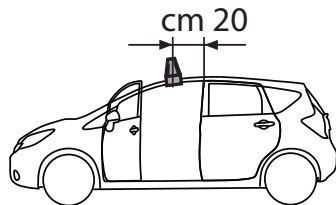
MOCSKT 309



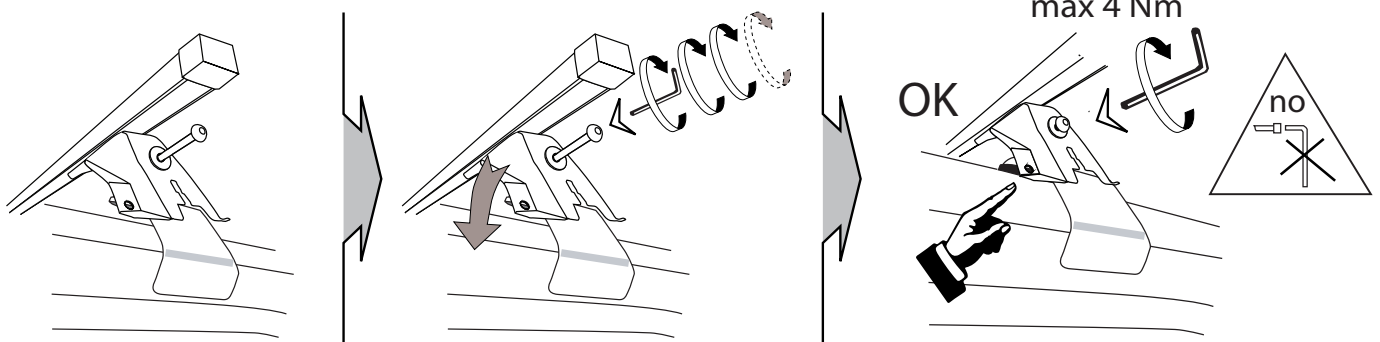
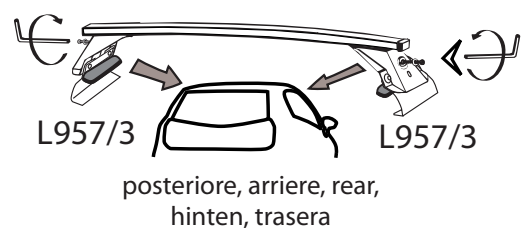
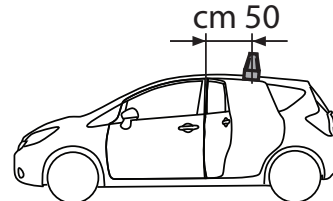
MOCSRR0AC010 cm 110 MOCSRR0AL006 cm 110



L1115/3
L1115/4
+
L1061/4



L957/3
+
L1061/4



I - Per stringere, usare la chiave come indicato nel disegno. (Non si assumono responsabilità per danni causati dall'impiego di chiavi diverse da quella in dotazione al prodotto).

F - Pour serrer, utiliser la clé comme indiqué ci dessous.

GB - To tighten please use the wrench as per the drawing.

D - Zum Anziehen benutzen Sie bitte den Inbusschlüssel, nur wie auf dem Bild dargestellt.

E - Para el correcto ajuste, utilizar la llave fija tal y como se indica en la imagen