

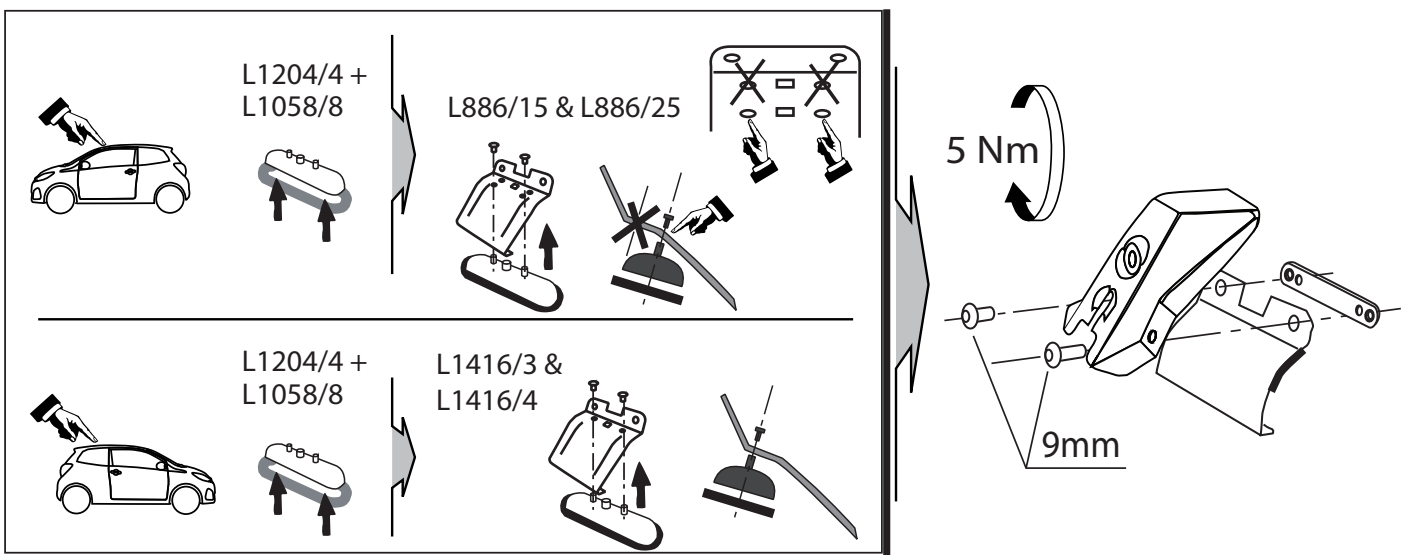
CITROËN C1 II 3 doors 2014
 PEUGEOT 108 3 doors 2014
 TOYOTA Aygo II 3 doors 2014

MOCSKT 300

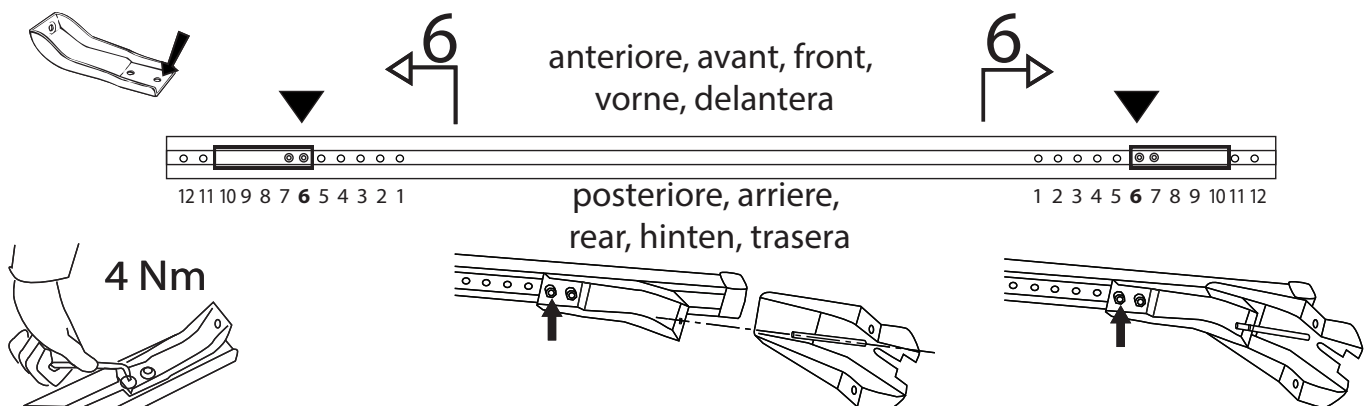


MOCSRROAC010 cm 110
MOCSRROAL006 cm 110

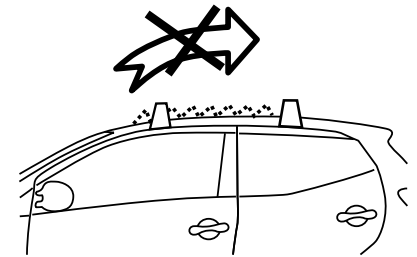
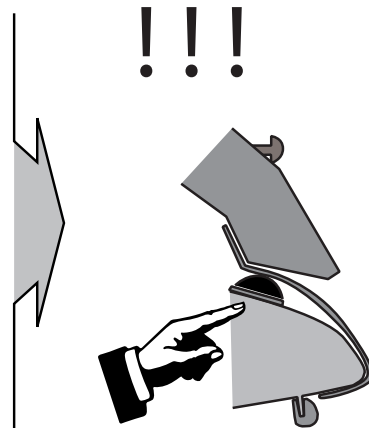
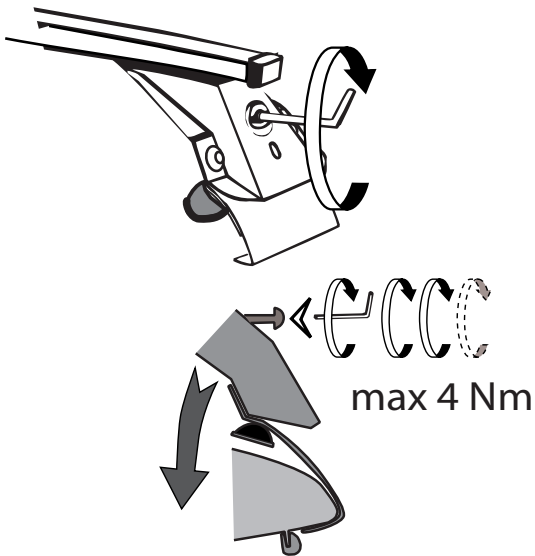
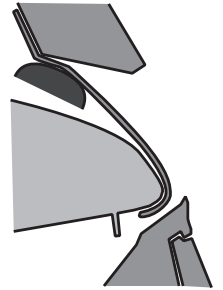
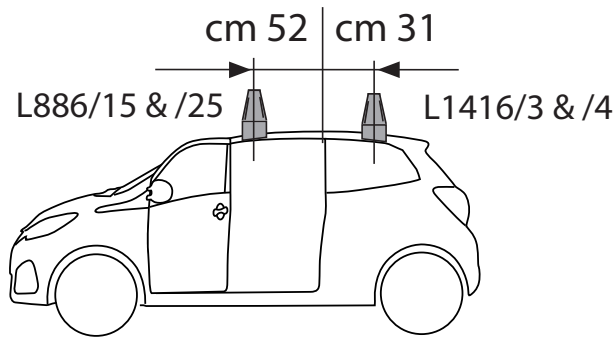
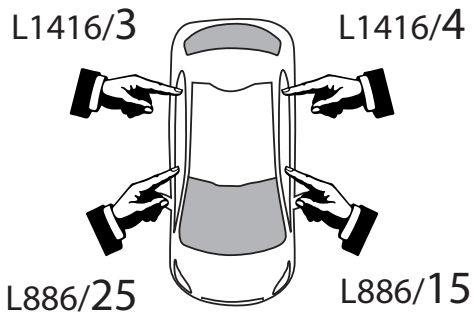
1 - L886/15 ant sx		1 - L1416/3 post dx		4 - L1204/4		8 - RCVM6X9Q	
1 - L886/25 ant dx		1 - L1416/4 post sx		4 - L1058/8		4 - RC20200026	
						1 - RCBR5	



!!! **MOCSRROAC010 cm 110**
MOCSRROAL006 cm 110

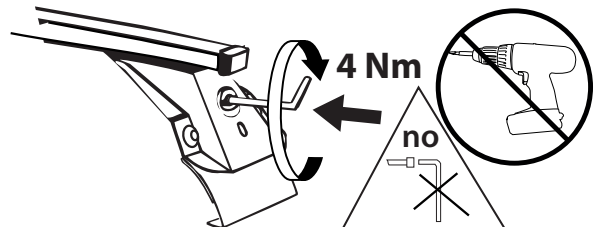


MOCSKT 300



I - Per stringere, usare la chiave come indicato nel disegno. (Non si assumono responsabilità per danni causati dall'impiego di chiavi diverse da quella in dotazione al prodotto).
F - Pour serrer, utiliser la clé comme indique ci dessous.

GB - To tighten please use the wrench as per the drawing.
D - Zum Anziehen benutzen Sie bitte den Inbusschlüssel, nur wie auf dem Bild dargestellt.
E - Para el correcto ajuste, utilizar la llave fija tal y como se indica en la imagen



MODULA
case system

email: modulacs@modulacs.com
web site: www.modulacs.com

Modula s.r.l.
Loc. Penisola, 20/A
61026 Piandimeleto (PU) ITALY
phone +39 0722/700070
fax +39 0722/720017

18-01-2016