




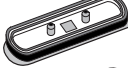


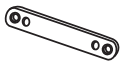


OPEL Karl 2015

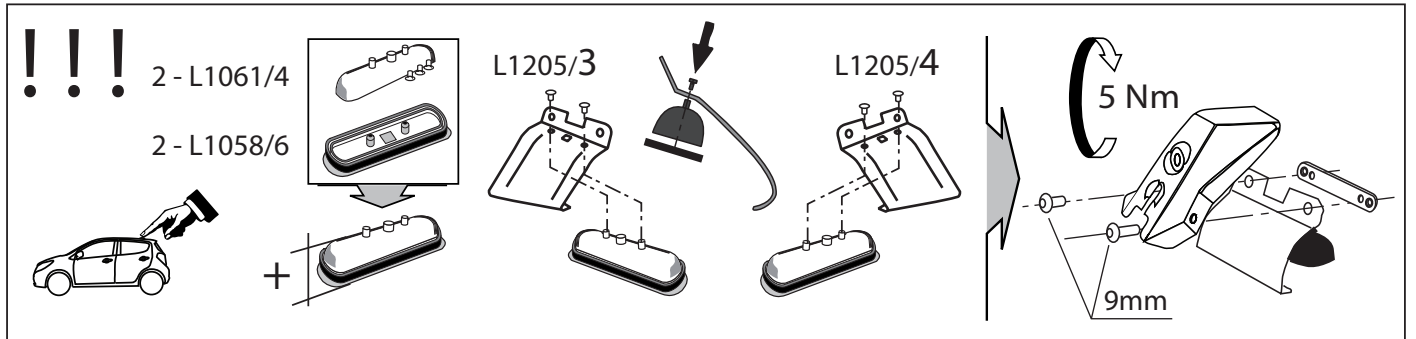
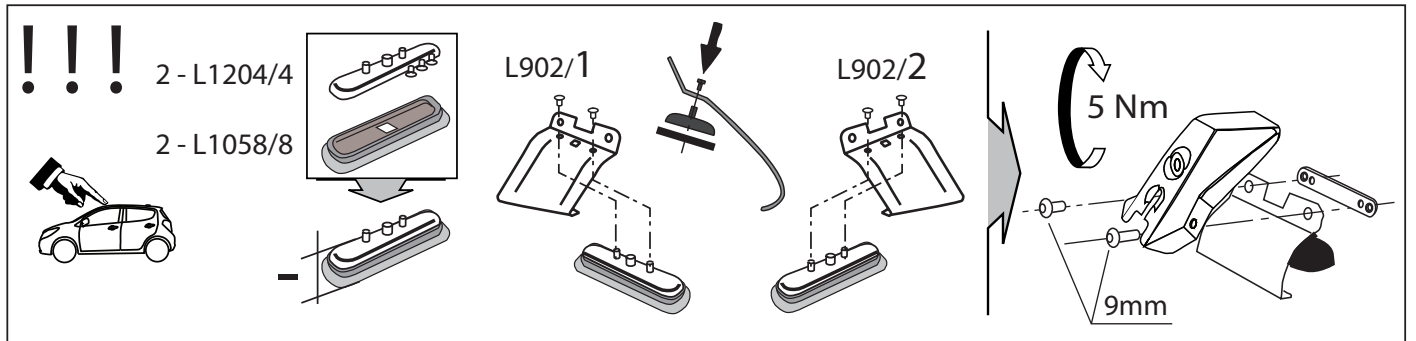
MOCSKT 299

MOCSRROAC010 cm 110

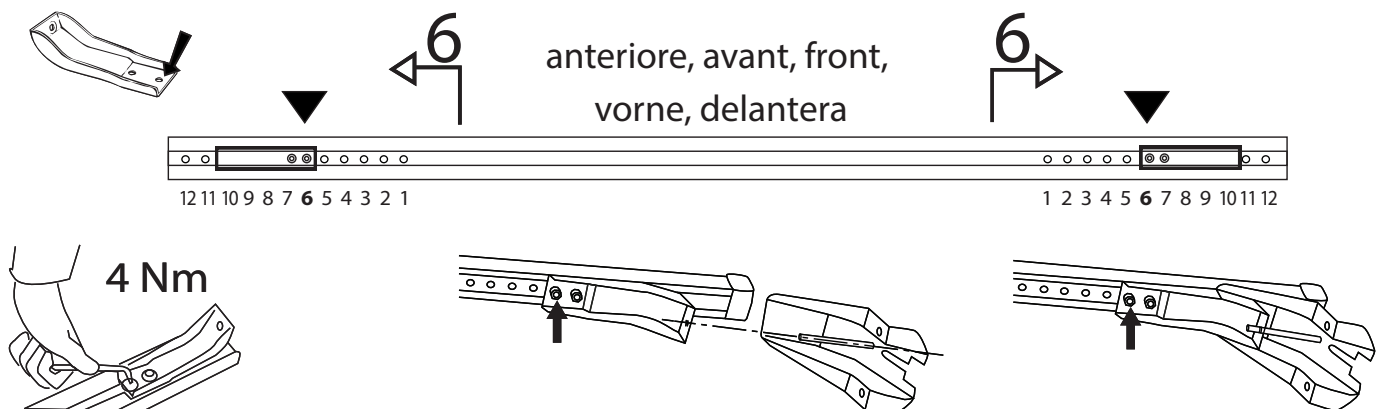
MOCSRROAL006 cm 110



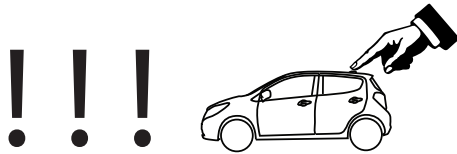
1 - L902/1 ant. sx 	1 - L1205/3 post. dx 	2 - L1061/4  2 - L1058/6  2 - L1204/4  2 - L1058/8 	4 - RC20200026  8 - RCVM6X9Q  1 - RCBR5 
--	--	--	--



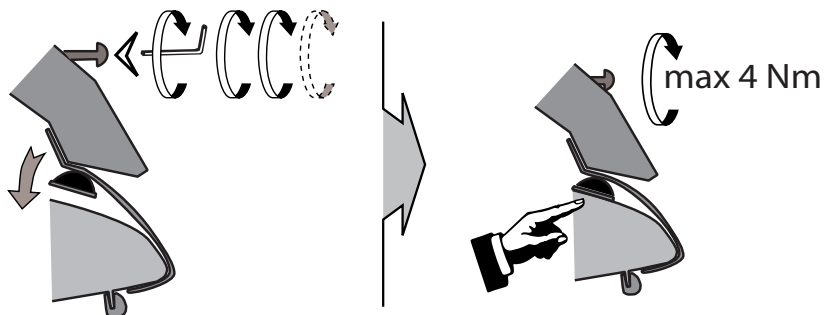
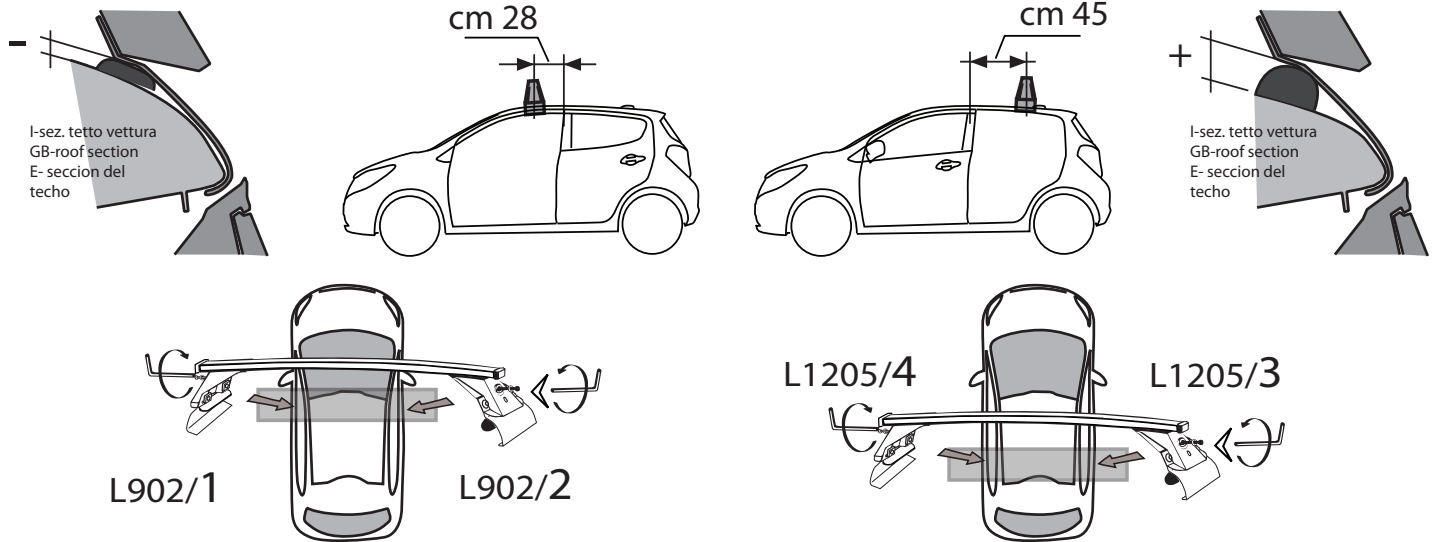
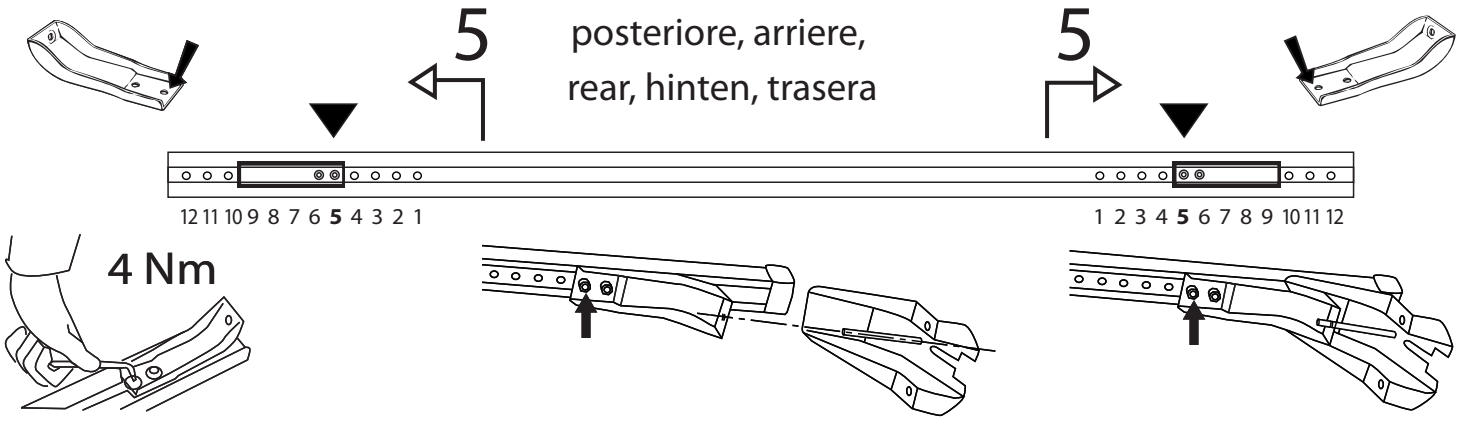
MOCSRROAC010 cm 110
MOCSRROAL006 cm 110



MOCSKT 299



MOCSRR0AC010 cm 110
MOCSRR0AL006 cm 110



I - Per stringere, usare la chiave come indicato nel disegno. (Non si assumono responsabilità per danni causati dall'impiego di chiavi diverse da quella in dotazione al prodotto).

F - Pour serrer, utiliser la clé comme indique ci dessous.

GB - To tighten please use the wrench as per the drawing.

D - Zum Anziehen benutzen Sie bitte den Inbusschlüssel, nur wie auf dem Bild dargestellt.

E - Para el correcto ajuste, utilizar la llave fija tal y como se indica en la imagen