

SMART ForFour 2014

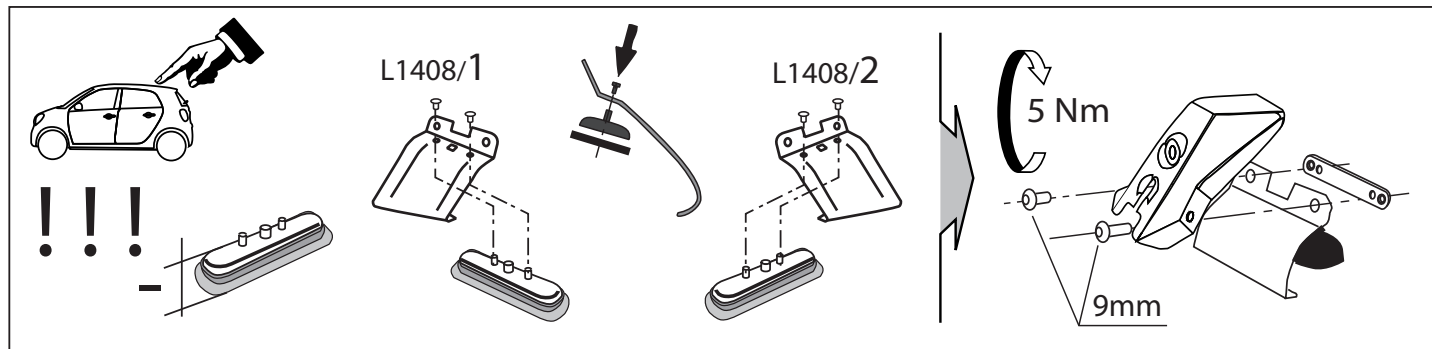
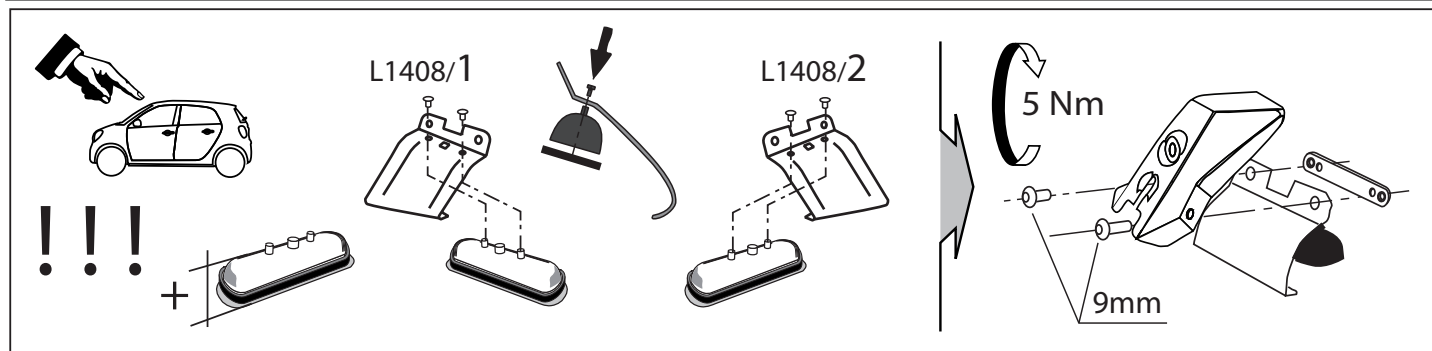
MOC SKT 292

MOC SRR0AC010 cm 110

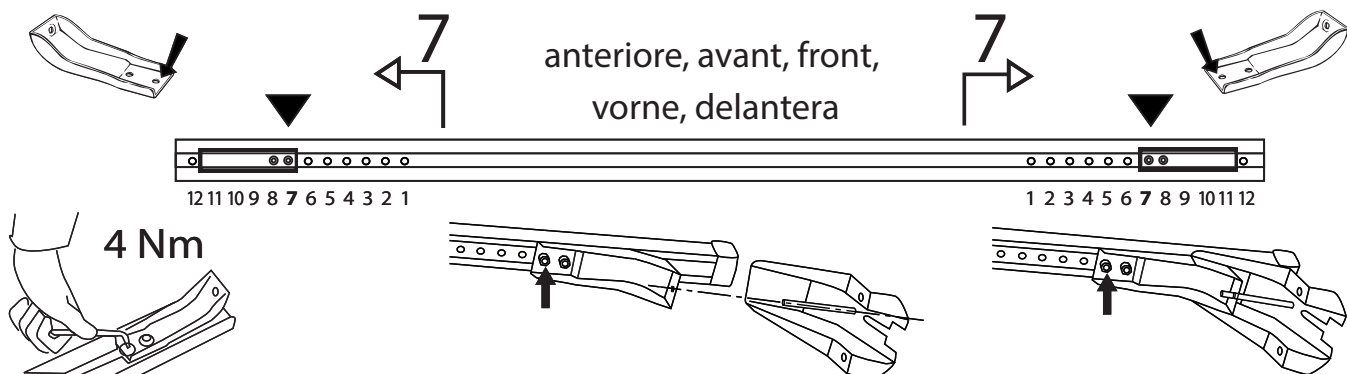
MOC SRR0AL006 cm 110



2 - L1408/1 ant. sx + post. dx 2 - L1408/2 ant. dx + post. sx	2 - L1061/4 2 - L1058/6 +	2 - L1204/4 2 - L1058/8 -	4 - RC20200026 8 - RCVM6X9Q 1 - RCBR5
----------------------------------------------------------------------------	-----------------------------------------	-----------------------------------------	-----------------------------------------------------



MOC SRR0AC010 cm 110
MOC SRR0AL006 cm 110



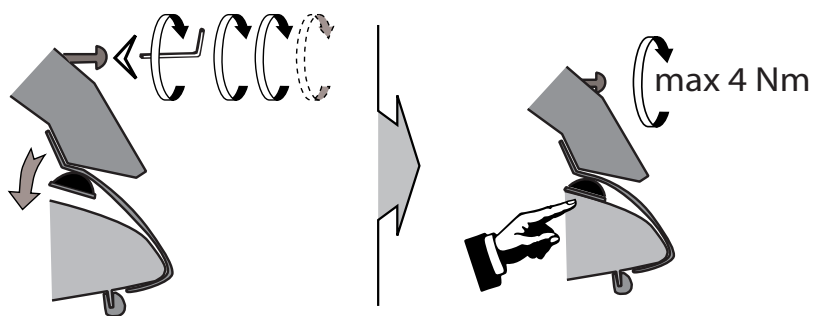
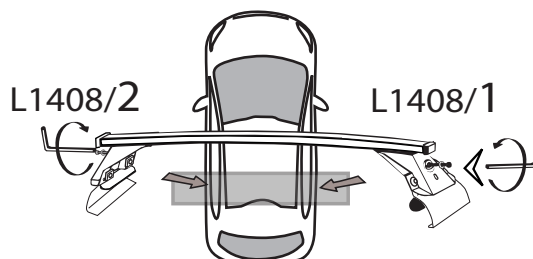
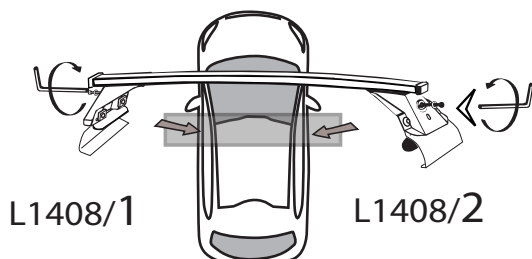
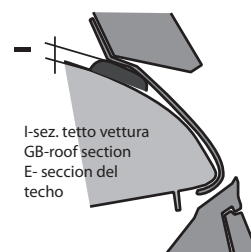
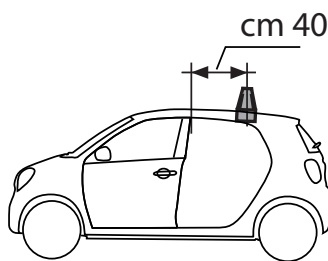
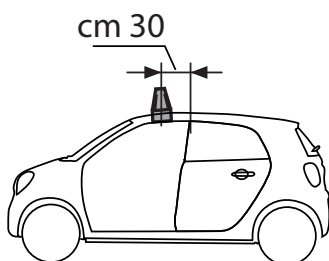
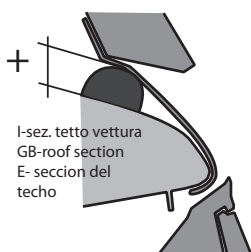
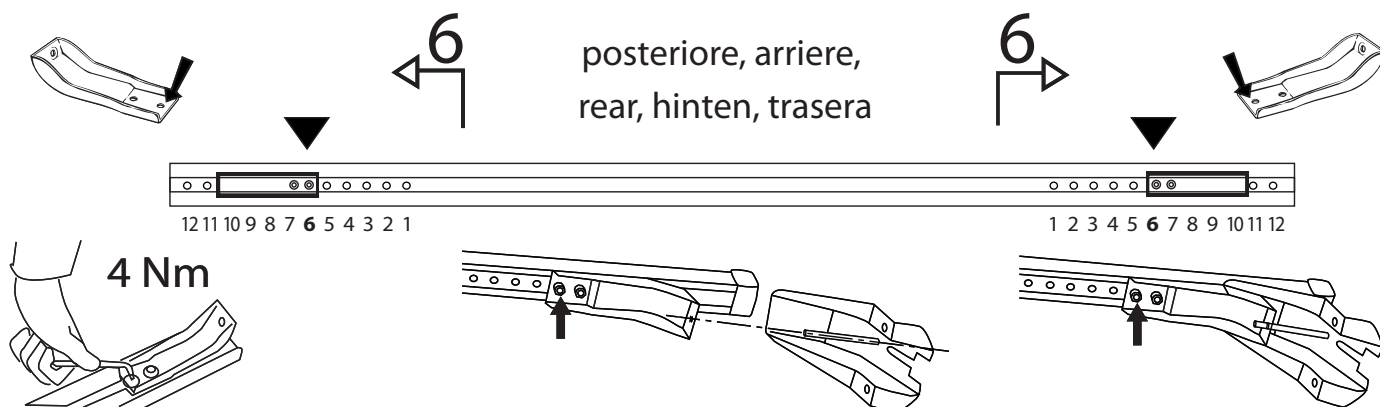


MOCSKT 292

MOCSRROAC010 cm 110

MOCSRROAL006 cm 110

posteriore, arriere,
rear, hinten, trasera



I - Per stringere, usare la chiave come indicato nel disegno. (Non si assumono responsabilità per danni causati dall' impiego di chiavi diverse da quella in dotazione al prodotto).

F - Pour serrer, utiliser la clé comme indique ci dessous.

GB - To tighten please use the wrench as per the drawing.

D - Zum Anziehen benutzen Sie bitte den Inbusschlüssel, nur wie auf dem Bild dargestellt.

E - Para el correcto ajuste, utilizar la llave fija tal y como se indica en la imagen



MODULA
case system

email: modulacs@modulacs.com
web site: www.modulacs.com

Modula s.r.l.
Loc. Penisola, 20/A
61026 Piandimeleto (PU) ITALY
phone +39 0722/700070
fax +39 0722/720017

18-01-2016