

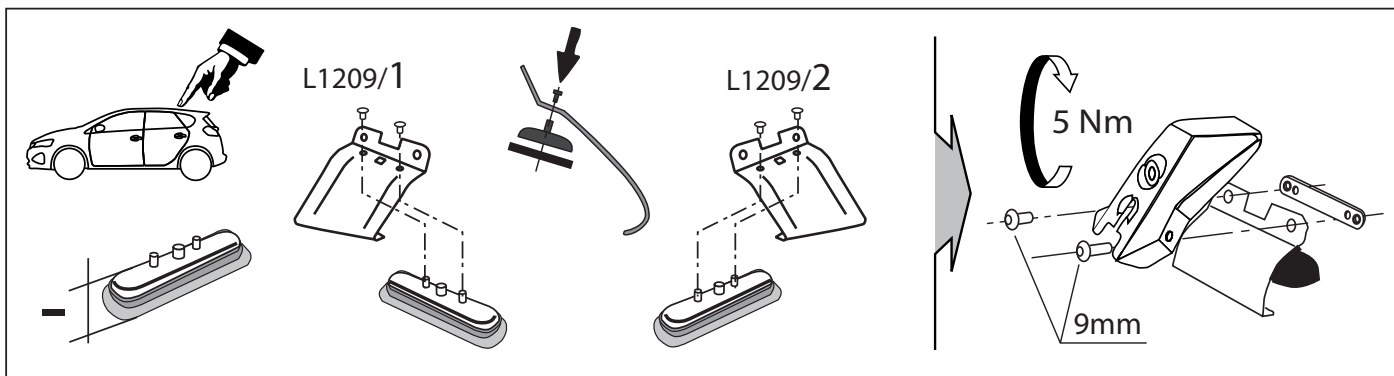
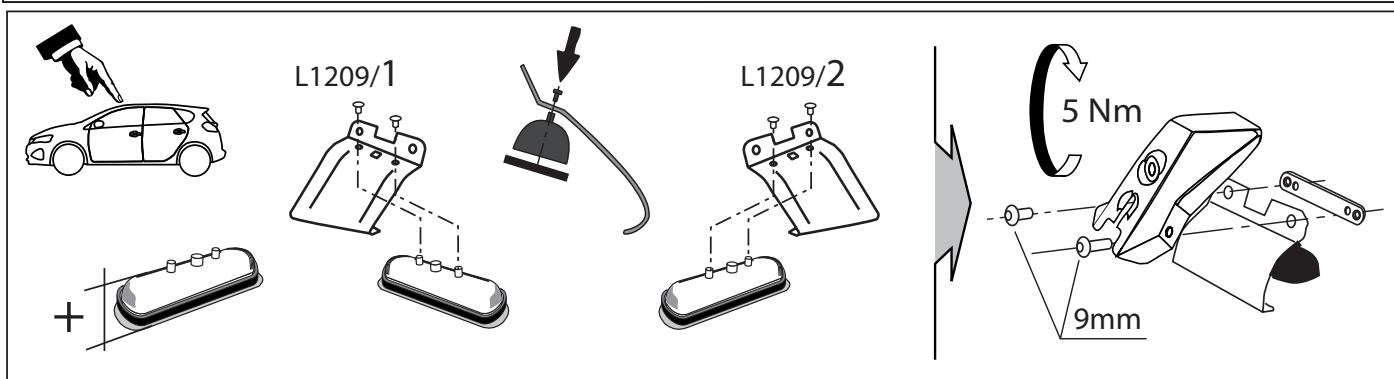
BMW X4 2014 - no rails

MOCSKT 285

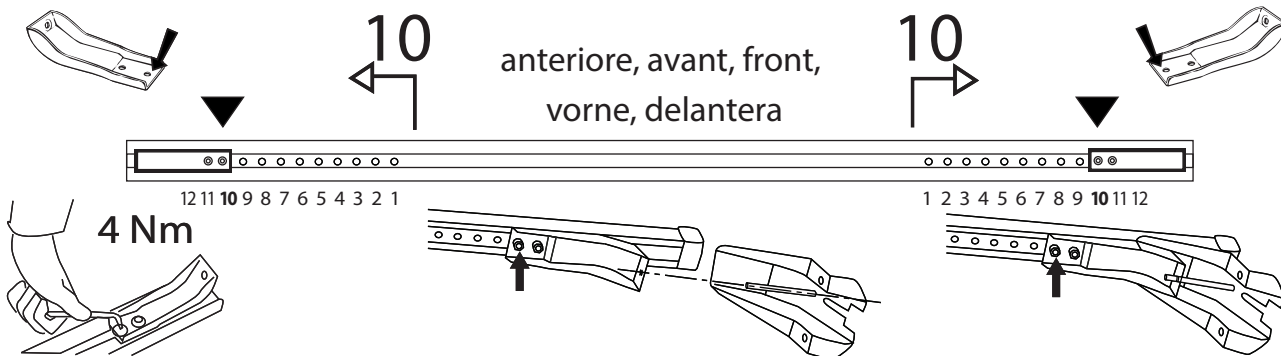


MOCSRROAC011 cm 124
MOCSRROAL007 cm 124

2 - L1209/1 ant. sx + post. dx 2 - L1209/2 ant. dx + post. sx		2 - L1061/4 2 - L1058/7		2 - L1204/4 2 - L1058/8		4 - RC20200026 8 - RCVM6X9Q 1 - RCBR5	
--	--	--------------------------------	--	--------------------------------	--	---	--



MOCSRROAC011 cm 124
MOCSRROAL007 cm 124

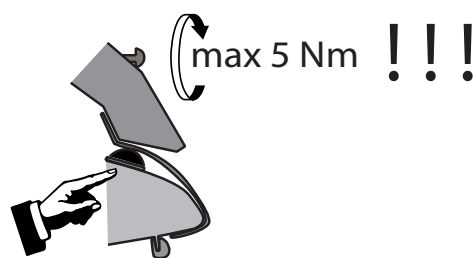
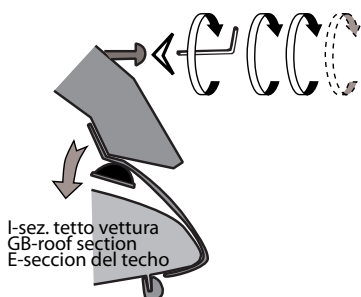
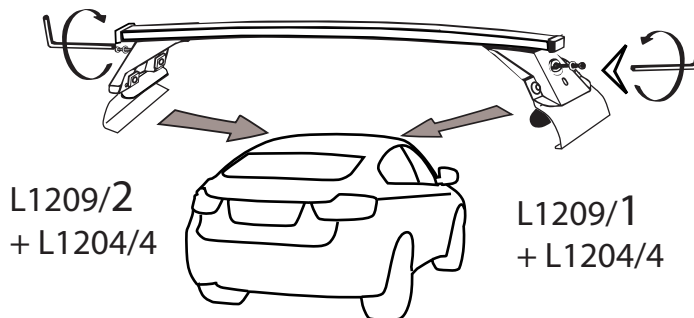
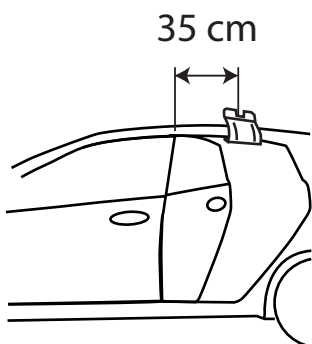
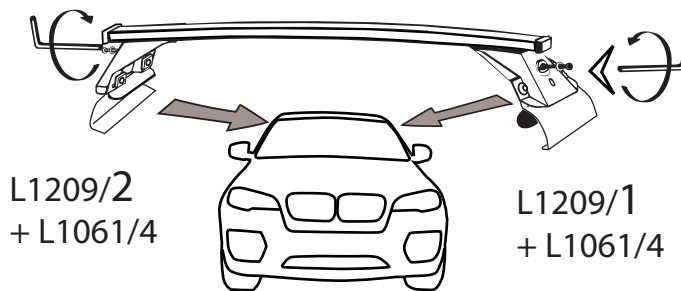
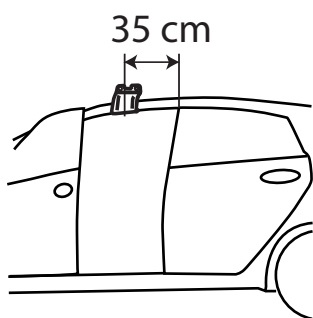
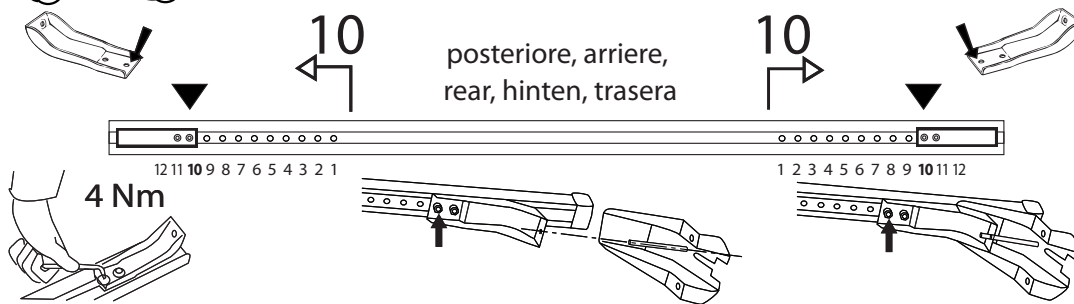


!!!



MOCRR0AC011 cm 124
MOCRR0AL007 cm 124

MOCSKT 285



I - Per stringere, usare la chiave come indicato nel disegno. (Non si assumono responsabilità per danni causati dall'impiego di chiavi diverse da quella in dotazione al prodotto).
 F - Pour serrer, utiliser la clé comme indiqué ci dessous.

GB - For tightening, please use the wrench as per the drawing.
 D - Zum Anziehen benutzen Sie bitte den Inbusschlüssel, nur wie auf dem Bild dargestellt.
 E - Para el correcto ajuste, utilizar la llave fija tal y como se indica en la imagen

