

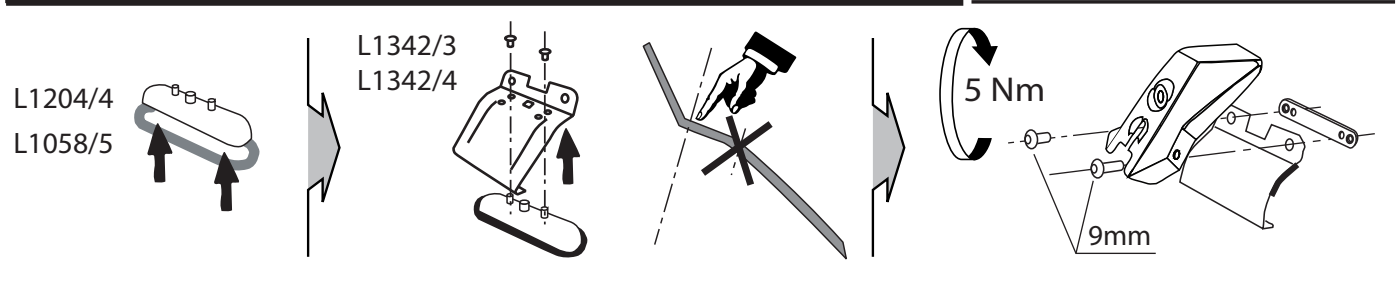
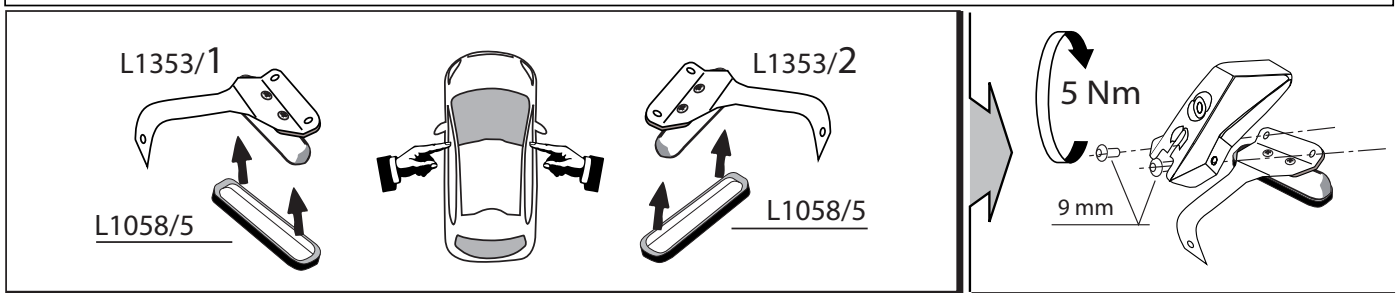
SEAT Leon SC 3 porte / doors model 2013

Patent pending
MOCSKT 265

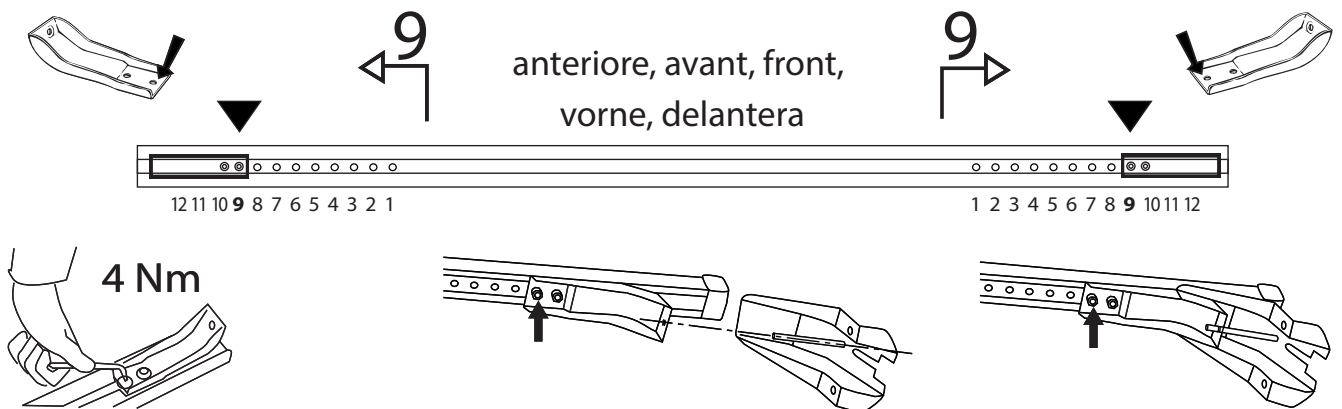
MOCSRROAC011 cm 124
MOCSRROAL007 cm 124



	1 - L1353/2			1 - L1342/3	
	1 - L1353/1			1 - L1342/4	
4 - L1058/5		2 - RCVM6X14TSQ		2 - RC20200026	
2 - L1204/4		2 - RCRD8Q		1 - RCBR5	
		8 - RCVM6X9Q		1 - RCBR4	

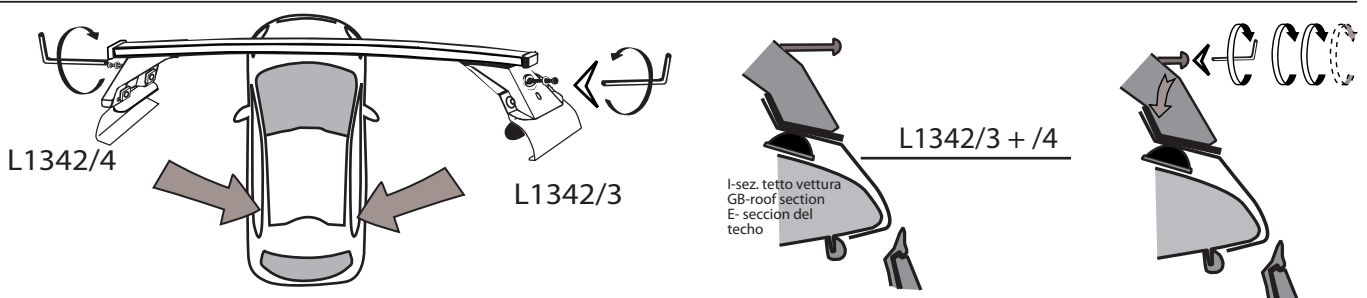
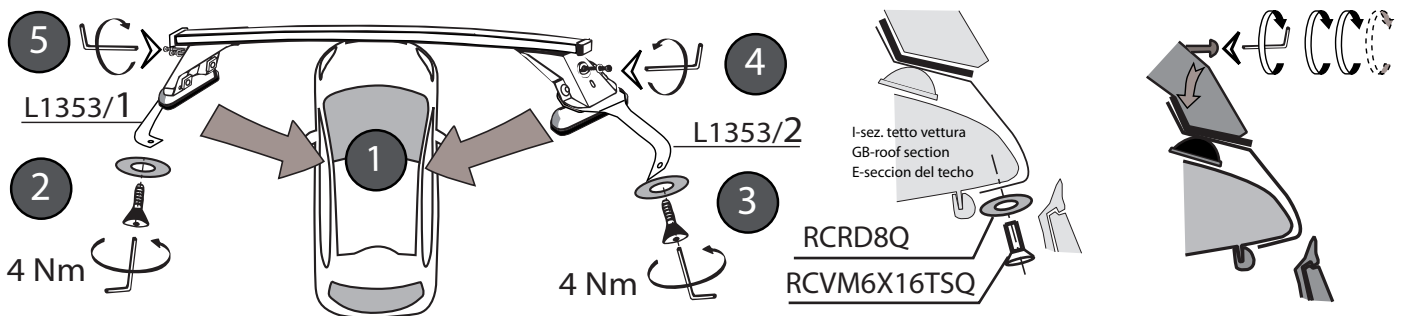
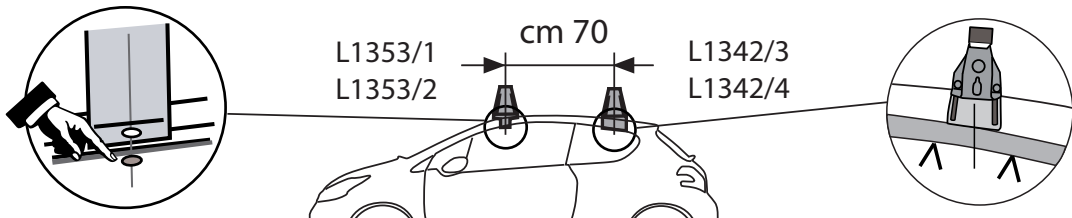
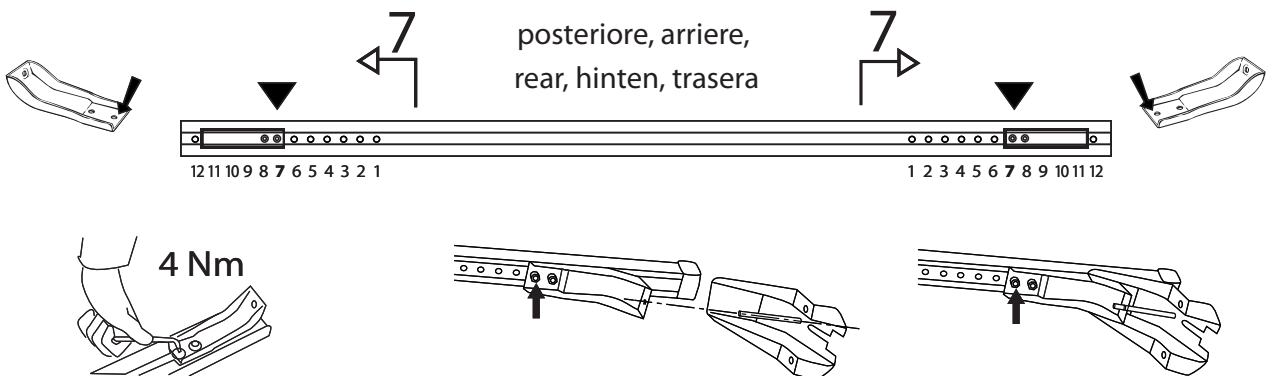


!!! **MOCSRROAC011 cm 124 - MOCSRROAL007 cm 124**





MOCSRR0AC011 cm 124 MOCSRR0AL007 cm 124



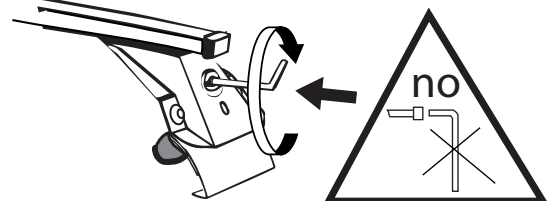
I - Per stringere, usare la chiave come indicato nel disegno. (Non si assumono responsabilità per danni causati dall'impiego di chiavi diverse da quella in dotazione al prodotto).

F - Pour serrer, utiliser la clé comme indique ci dessous.

GB - To tighten please use the wrench as per the drawing.

D - Zum Anziehen benutzen Sie bitte den Inbusschlüssel, nur wie auf dem Bild dargestellt.

E - Para el correcto ajuste, utilizar la llave fija tal y como se indica en la imagen



max 4Nm