

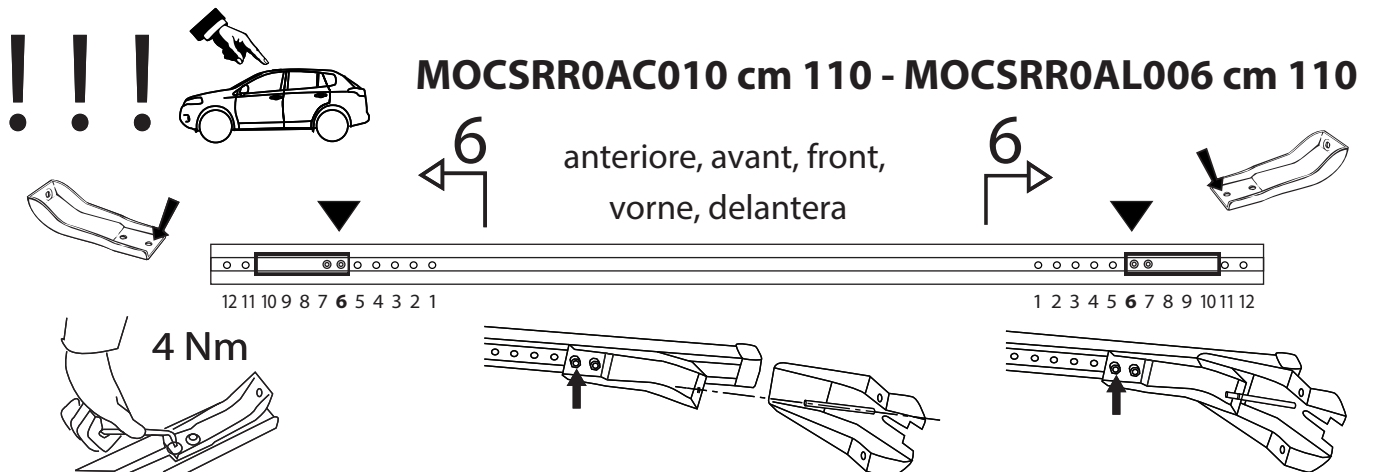
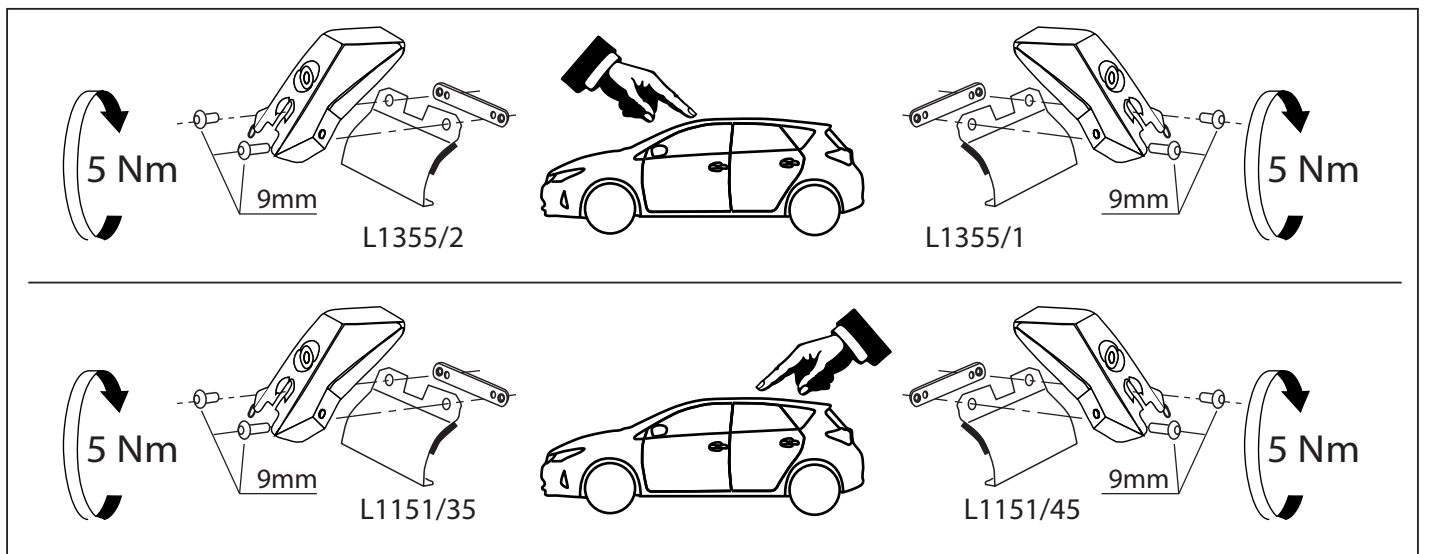
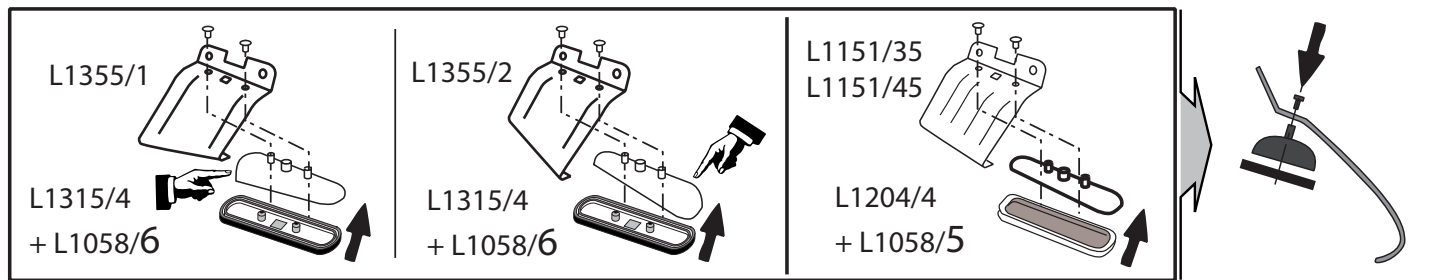
TOYOTA Auris 2013

MOCSKT 248

MOCSRR0AC010 cm 110
MOCSRR0AL006 cm 110



| | | | |
|---------------------|-----------------------|----------------|--------------|
| 1 - L1355/1 ant. sx | 1 - L1151/35 post. dx | 2 - L1058/5 | 8 - RCVM6X9Q |
| 1 - L1355/2 ant. dx | 1 - L1151/45 post. sx | 2 - L1058/6 | 1 - RCBR5 |
| 2 - L1315/4 | 2 - L1204/4 | 4 - RC20200026 | |

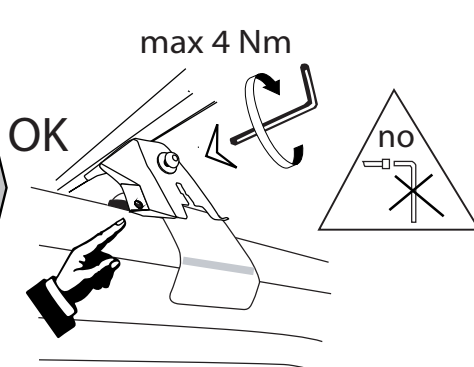
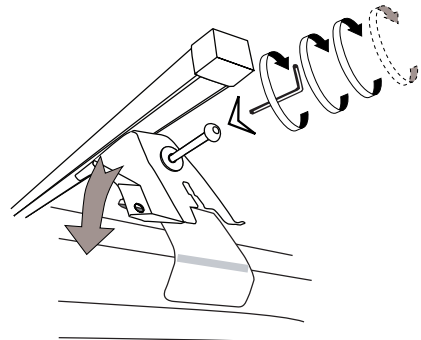
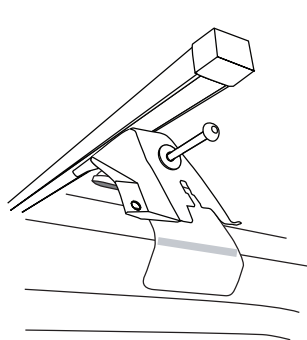
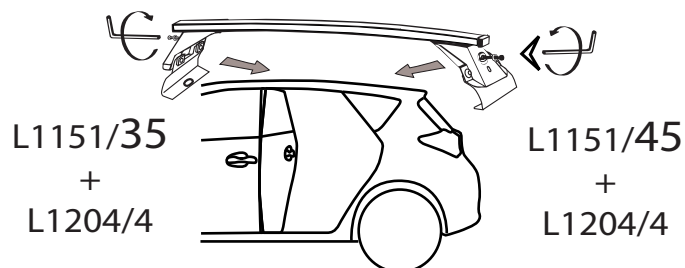
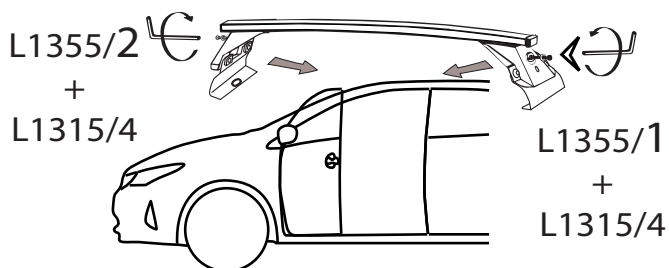
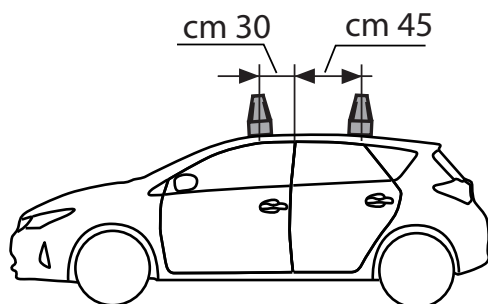
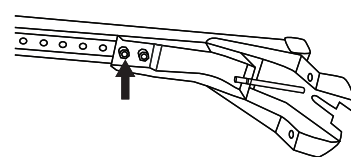
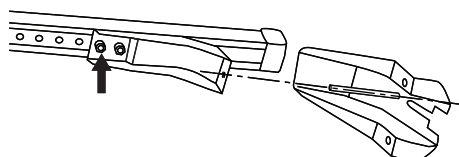
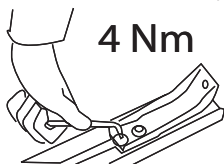
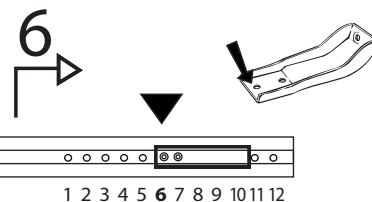
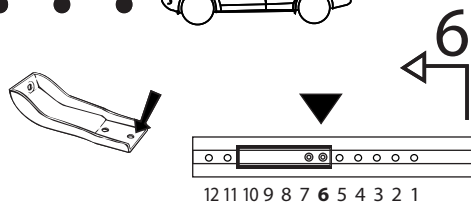




MOCSRROAC010 cm 110
MOCSRROAL006 cm 110

MOCSKT 248

posteriore, arriere,
 rear, hinten, trasera



I - Per stringere, usare la chiave come indicato nel disegno. (Non si assumono responsabilità per danni causati dall' impiego di chiavi diverse da quella in dotazione al prodotto).

F - Pour serrer, utiliser la clé comme indique ci dessous.

GB - To tighten please use the wrench as per the drawing.

D - Zum Anziehen benutzen Sie bitte den Inbusschlüssel, nur wie auf dem Bild dargestellt.

E - Para el correcto ajuste, utilizar la llave fija tal y como se indica en la imagen



MODULA
 case system

email: modulacs@modulacs.com
 web site: www.modulacs.com

Modula s.r.l.
 Loc. Penisola, 20/A
 61026 Piandimeleto (PU) ITALY
 phone +39 0722/700070
 fax +39 0722/720017

18-01-2016