

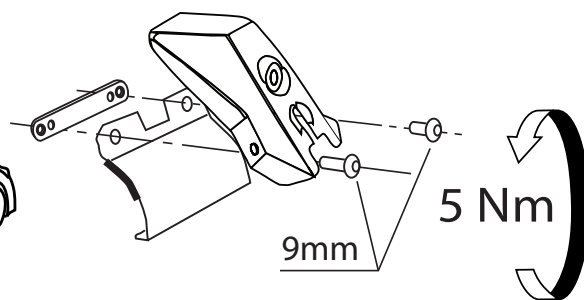
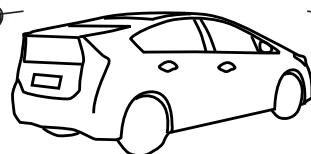
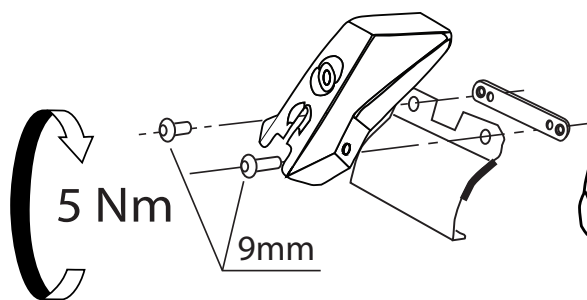
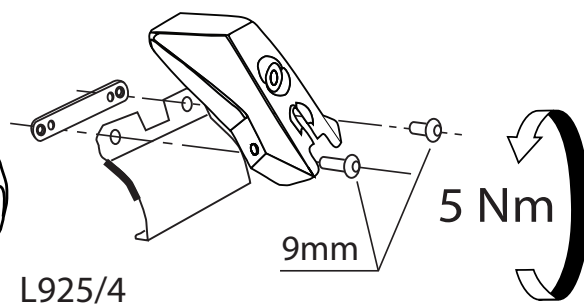
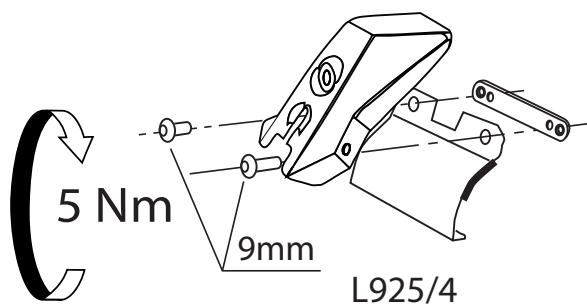
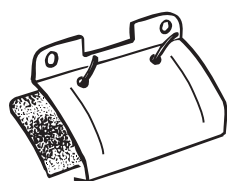
TOYOTA Prius+ 2012

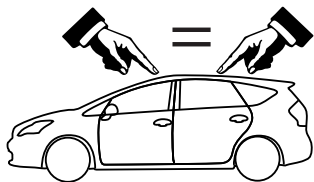
MOSRR0AC011 cm 124

MOSRR0AL007 cm 124



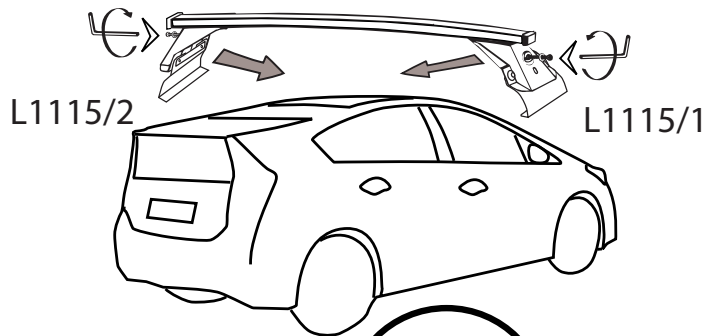
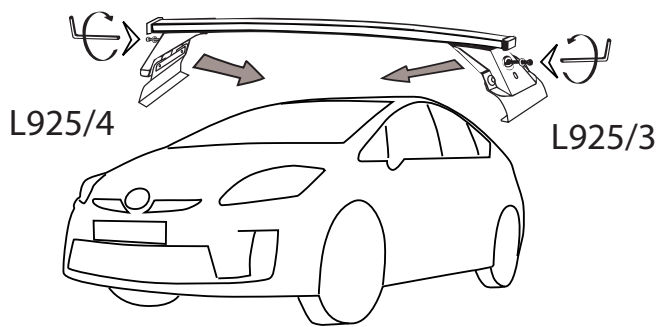
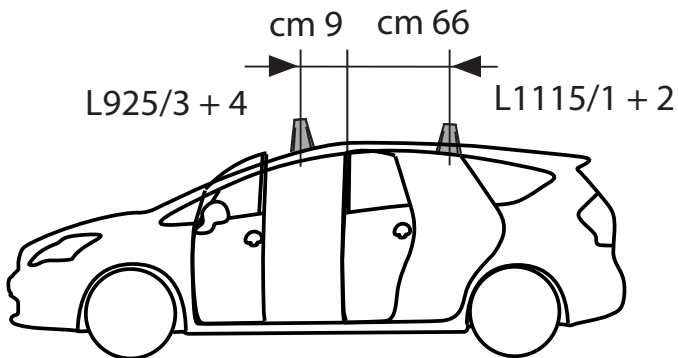
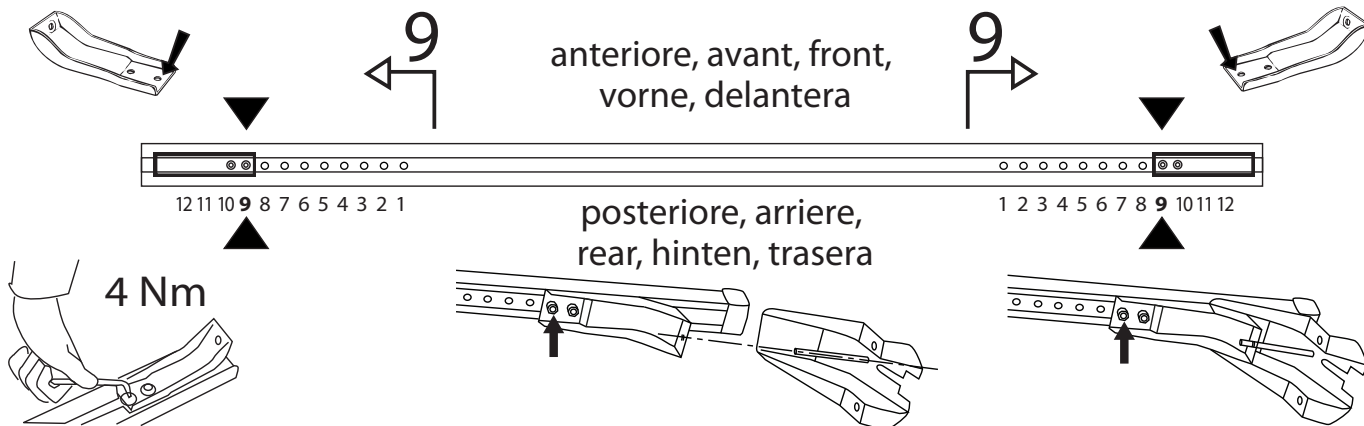
1 - L925/3 ant. sx		1 - L1115/1 post. dx		8 - RCVM6X9Q	
1 - L925/4 ant. dx		1 - L1115/2 post. sx		4 - RC20200026	
		4 - RC1500/60		1 - RCBR5	





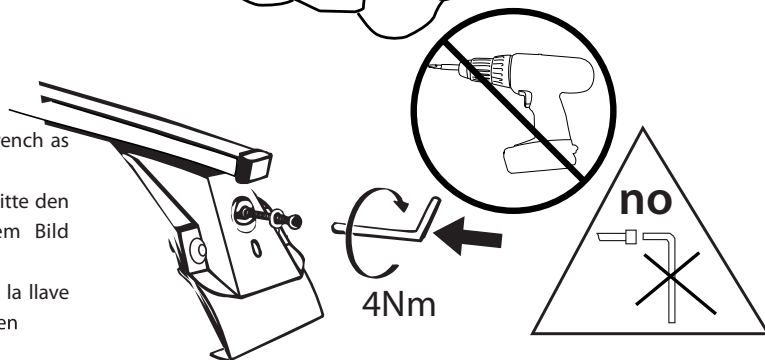
MOCSRROAC011 cm 124 MOCSRROAL007 cm 124

MOCSKT 243



I - Per stringere, usare la chiave come indicato nel disegno. (Non si assumono responsabilità per danni causati dall'impiego di chiavi diverse da quella in dotazione al prodotto).
F - Pour serrer, utiliser la clé comme indique ci a coté.

GB - To tighten please use the wrench as per the drawing.
D - Zum Anziehen benutzen Sie bitte den Inbusschlüssel, nur wie auf dem Bild dargestellt.
E - Para el correcto ajuste, utilizar la llave fija tal y como se indica en la imagen



MODULA
case system

email: modulacs@modulacs.com
web site: www.modulacs.com

Modula s.r.l.
Loc. Penisola, 20/A
61026 Piandimeleto (PU) ITALY
phone +39 0722/700070
fax +39 0722/720017

18-01-2016