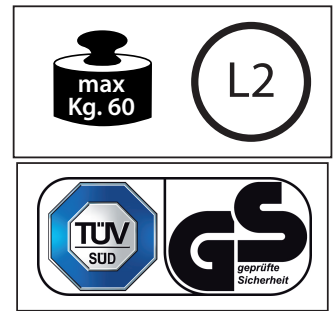


AUDI A3 3 porte/doors model 2012

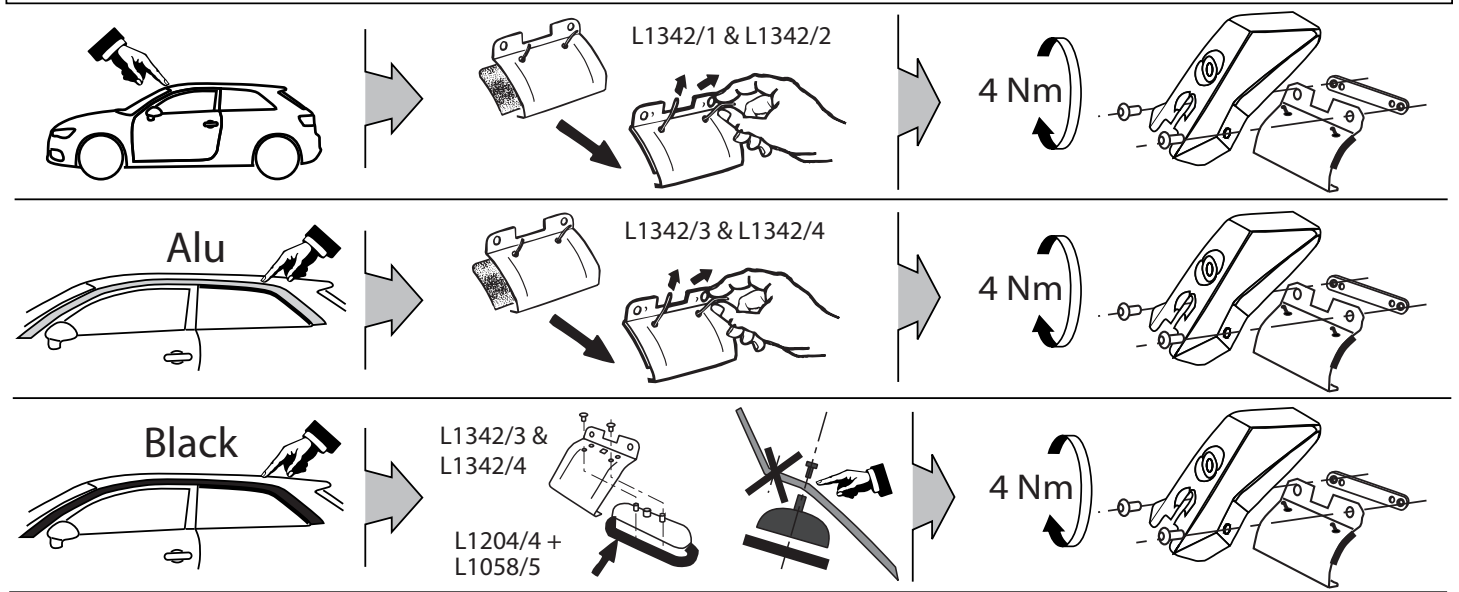
MOCSKT 238

MOCSRROAC010 cm 110

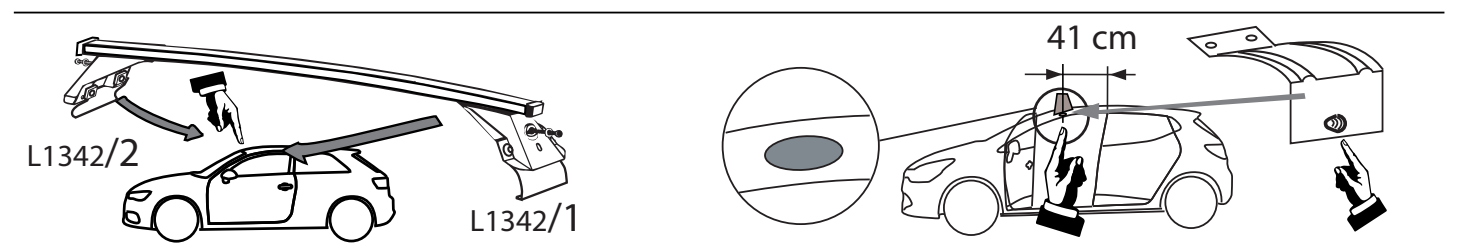
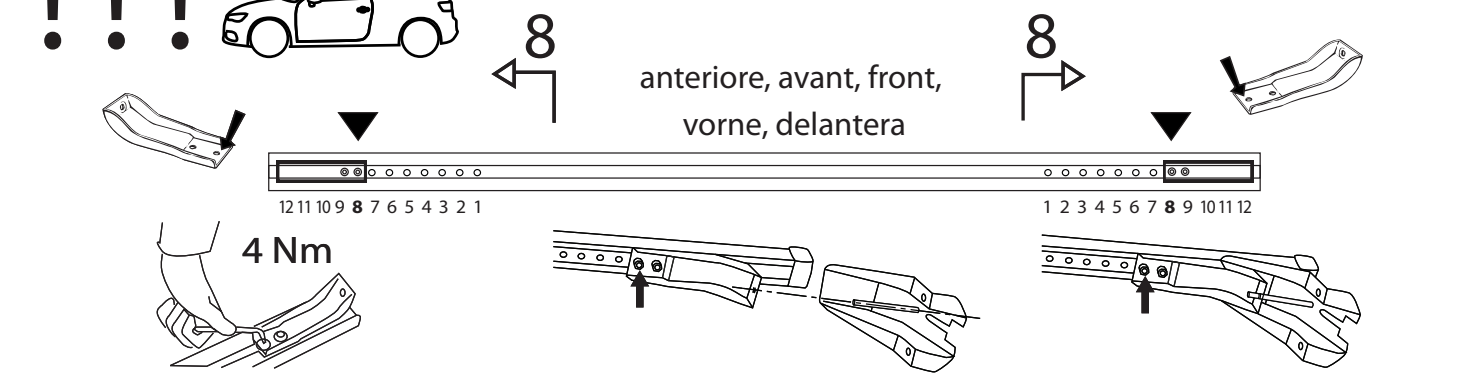
MOCSRROAL006 cm 110



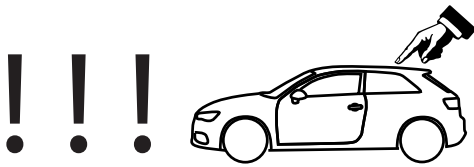
1 - L1342/1 ant sx	1 - L1342/3 post dx	2 - L1204/4	4 - RC20200026
1 - L1342/2 ant dx	1 - L1342/4 post sx	2 - L1058/5	1 - RCBR5
		4 - RC1500/60	1 - inseritore
		8 - RCVM6X9Q	



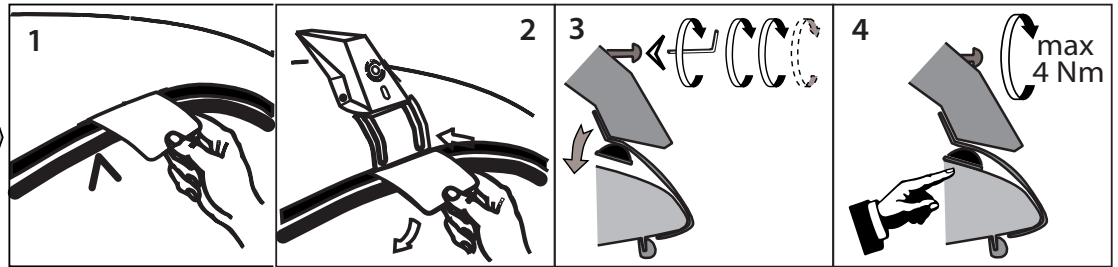
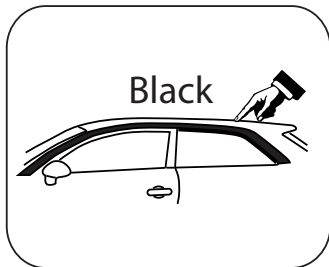
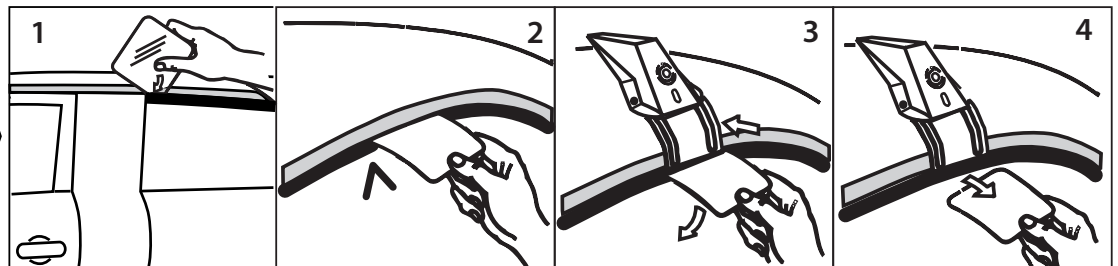
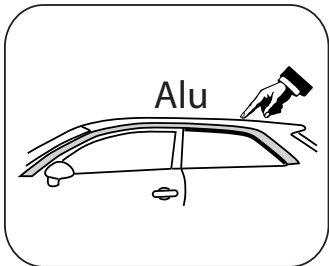
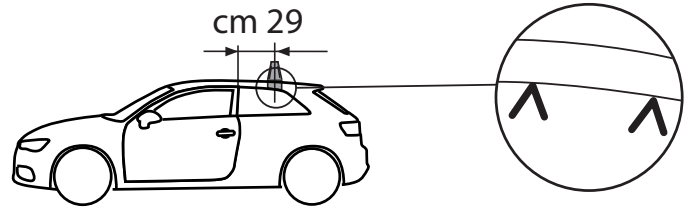
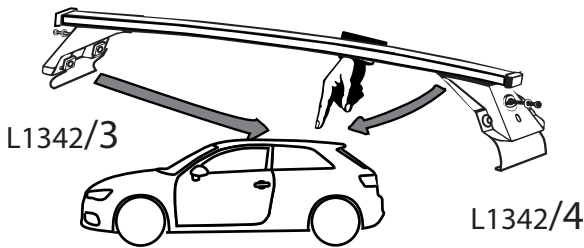
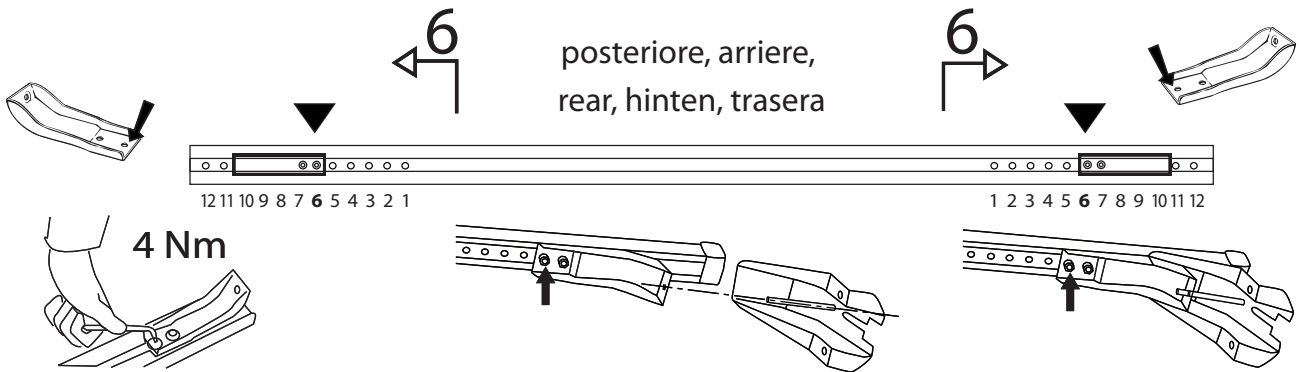
!!! MOCSRROAC010 cm 110 - MOCSRROAL006 cm 110



MOCSKT 238



MOCSRROAC010 cm 110
MOCSRROAL006 cm 110



I - Per stringere, usare la chiave come indicato nel disegno. (Non si assumono responsabilità per danni causati dall'impiego di chiavi diverse da quella in dotazione al prodotto).
 F - Pour serrer, utiliser la clé comme indique ci dessous.

GB - To tighten please use the wrench as per the drawing.
 D - Zum Anziehen benutzen Sie bitte den Inbusschlüssel, nur wie auf dem Bild dargestellt.
 E - Para el correcto ajuste, utilizar la llave fija tal y como se indica en la imagen

