

RENAULT Clio 5 porte/doors model 2012

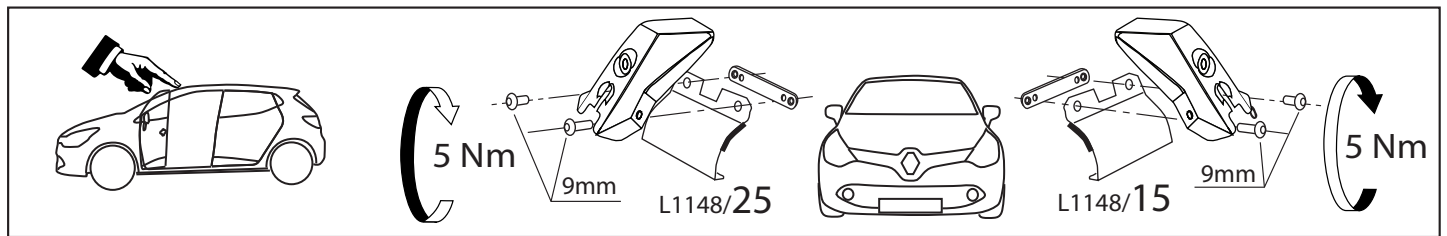
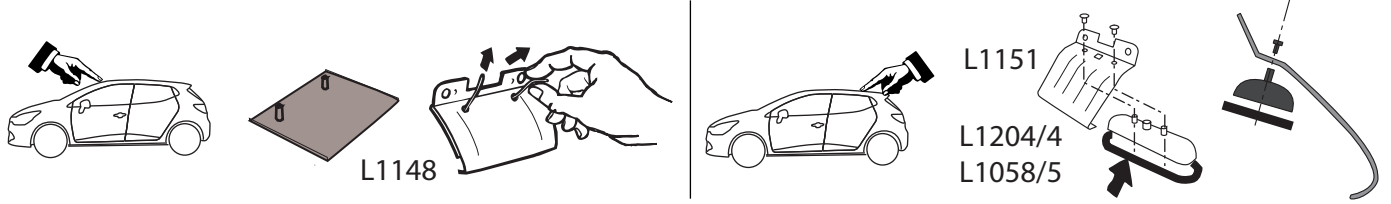
MOCSKT 236

MOCSRROAC010 cm 110

MOCSRROAL006 cm 110



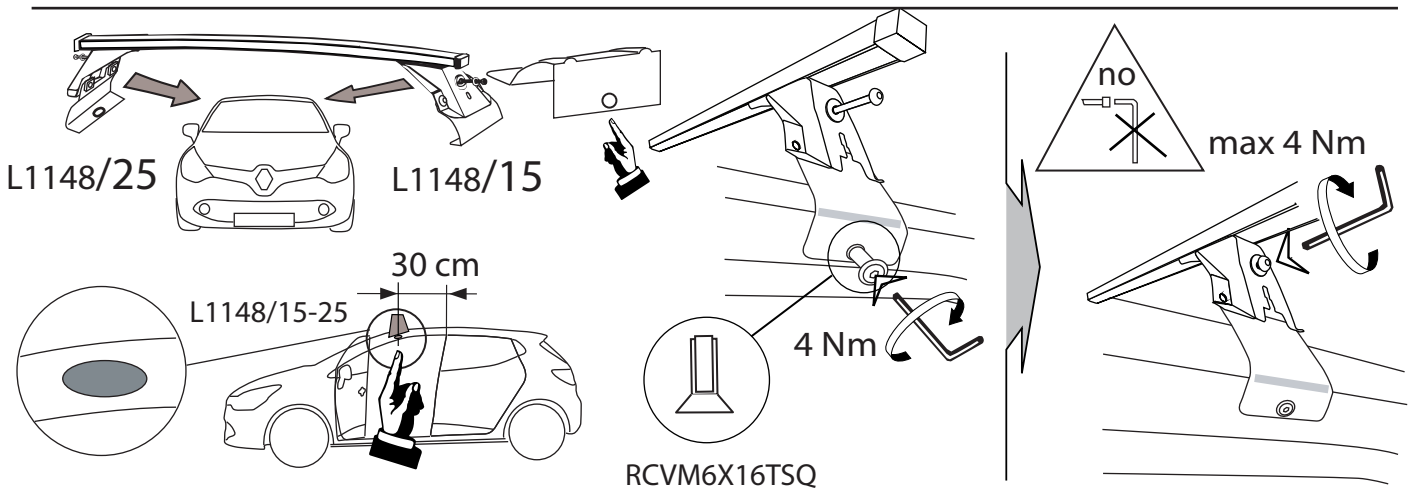
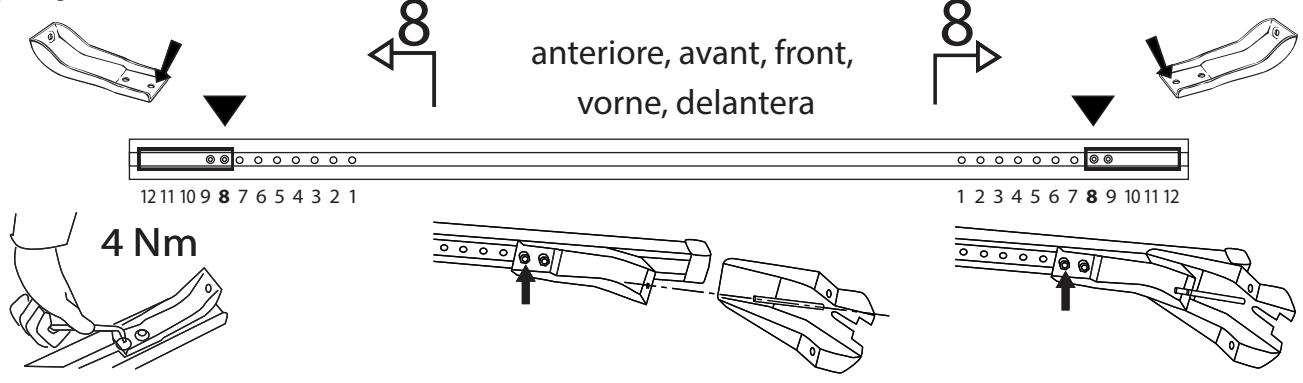
1 - L1148/15 ant sx	1 - L1151/46 post sx	2 - L1058/5	4 - RC20200026
1 - L1148/25 ant dx	2 - RC1500/60	4 - RCVM6X16TSQ	1 - RCBR5
1 - L1151/36 post dx	2 - L1204/4	8 - RCVM6X9Q	1 - RCBR4



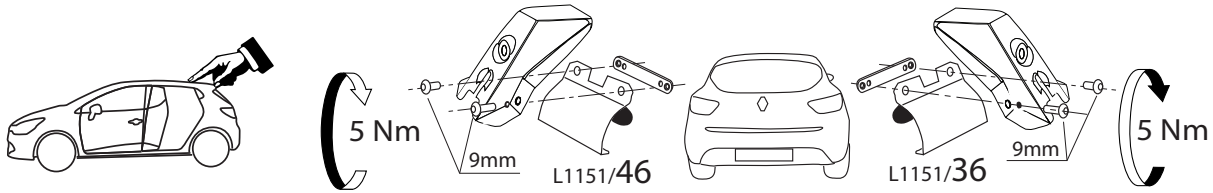
MOCSRROAC010 cm 110

MOCSRROAL006 cm 110

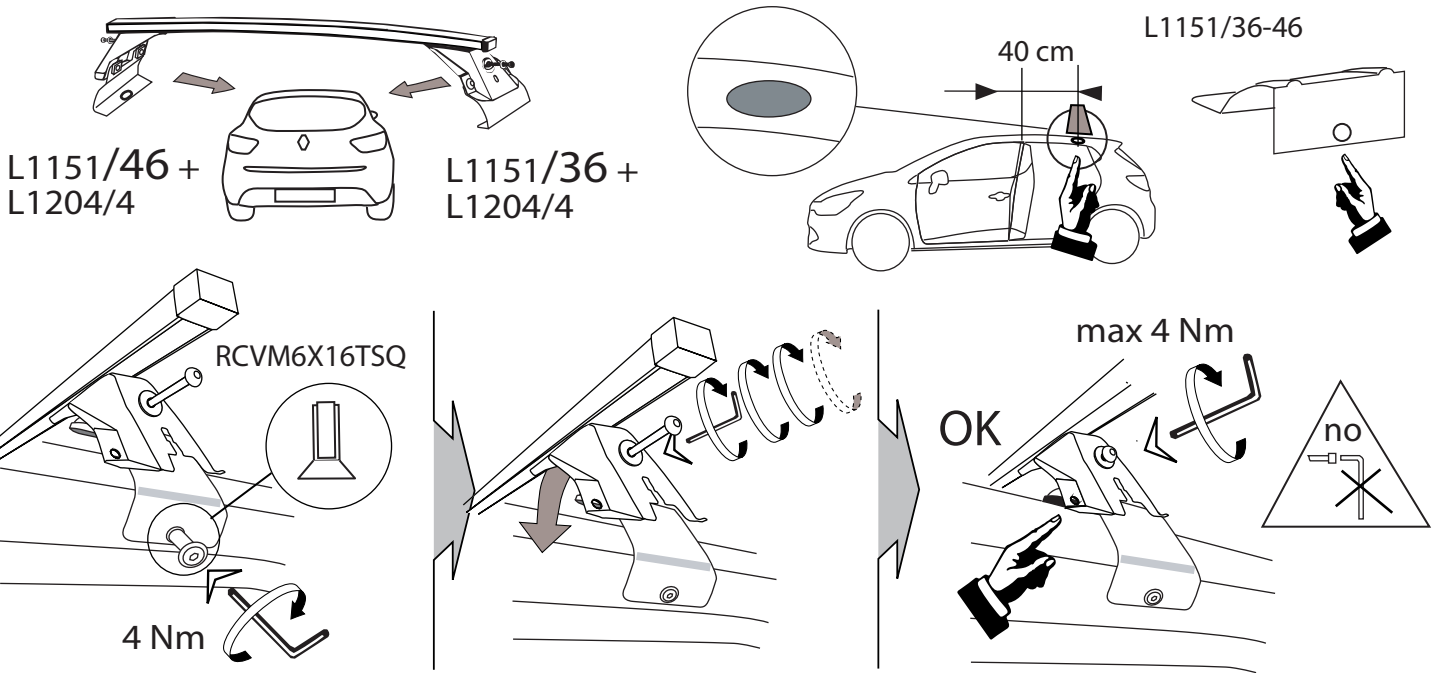
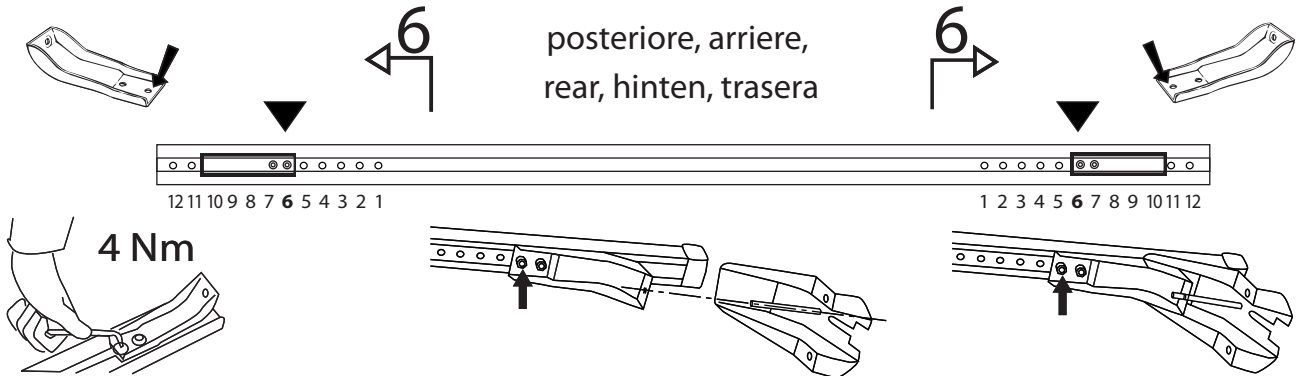
anteriore, avant, front, vorne, delantera



MOCSKT 236



MOCSRROAC010 cm 110 MOCSRROAL006 cm 110



I - Per stringere, usare la chiave come indicato nel disegno. (Non si assumono responsabilità per danni causati dall' impiego di chiavi diverse da quella in dotazione al prodotto).

F - Pour serrer, utiliser la clé comme indique ci dessous.

GB - To tighten please use the wrench as per the drawing.

D - Zum Anziehen benutzen Sie bitte den Inbusschlüssel, nur wie auf dem Bild dargestellt.

E - Para el correcto ajuste, utilizar la llave fija tal y como se indica en la imagen