

CHEVROLET Volt 5 porte 2011
 OPEL Ampera 5 porte 2011

MOCSKT 230

MOCSRR0AC010 cm 110

MOCSRR0AL006 cm 110



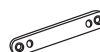
2 - L1273/3 ant sx
 post dx.



4 - RC1500/95



4 - RC20200026



2 - L1273/4 ant dx.
 post sx.



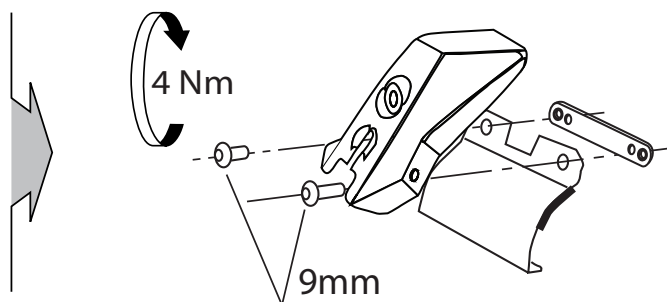
8 - RCVM6X9Q



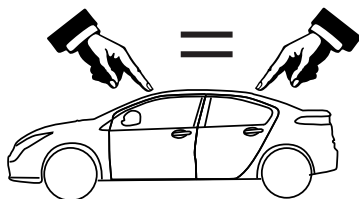
1 - RCBR5



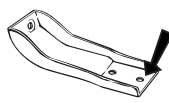
I-montare le guarnizioni
 GB-fit the gaskets
 E- montar las juntas



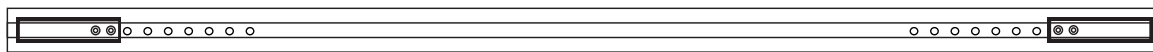
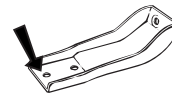
!!!



MOCSRR0AC010 cm 110
MOCSRR0AL006 cm 110



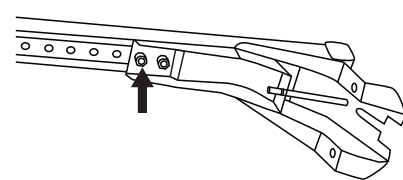
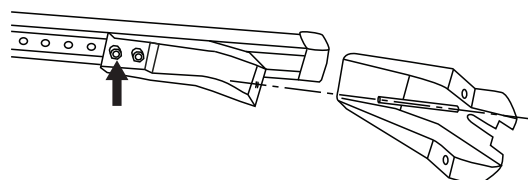
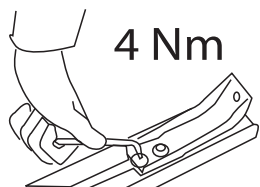
anteriore, avant, front,
 vorne, delantera



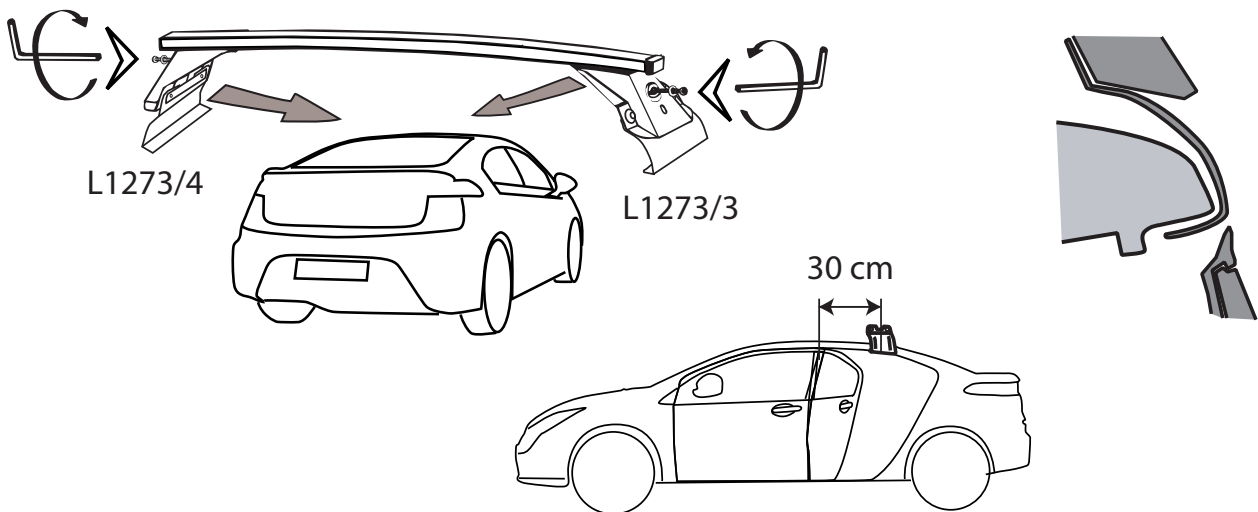
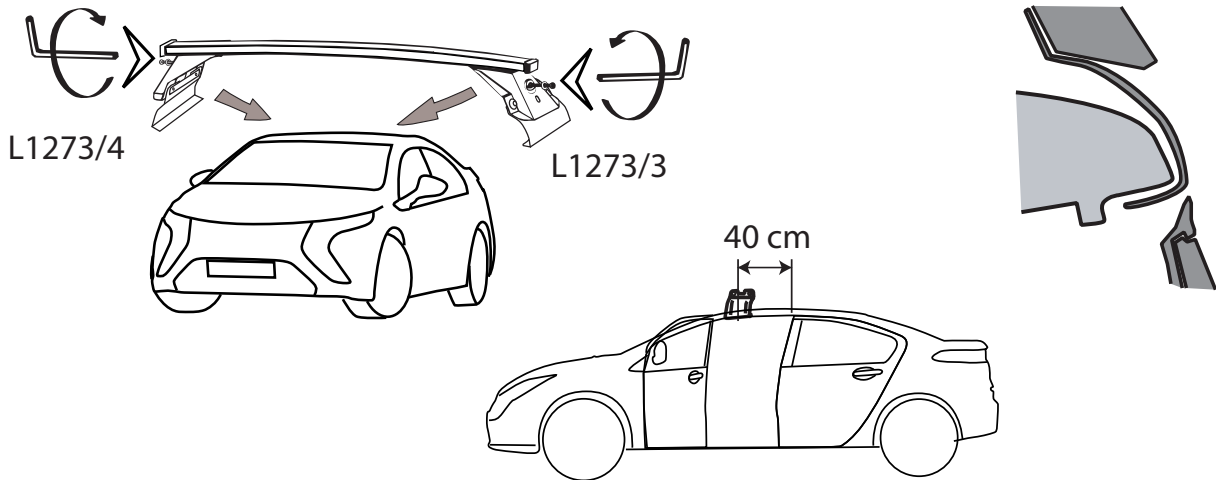
12 11 10 9 8 7 6 5 4 3 2 1

1 2 3 4 5 6 7 8 9 10 11 12

posteriore, arriere,
 rear, hinten, trasera



MOCSKT 230



I - Per stringere, usare la chiave come indicato nel disegno. (Non si assumono responsabilità per danni causati dall'impiego di chiavi diverse da quella in dotazione al prodotto).
F - Pour serrer, utiliser la clé comme indique ci dessus.

GB - For tightening, please use the wrench as per the drawing.

D - Zum Anziehen benutzen Sie bitte den Inbusschlüssel, nur wie auf dem Bild dargestellt.

E - Para el correcto ajuste, utilizar la llave fija tal y como se indica en la imagen

