

TOYOTA Verso-S model 2011  
 SUBARU Trezia model 2011

**MOCSKT 198**

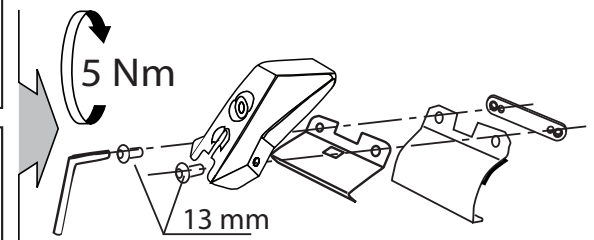
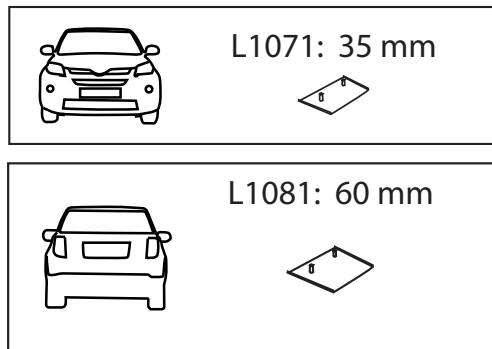
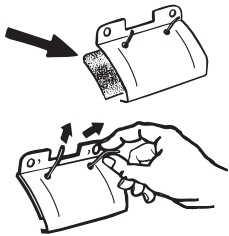


**MOCSRROAC010 cm 110**

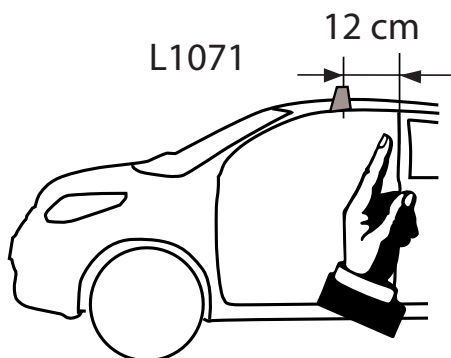
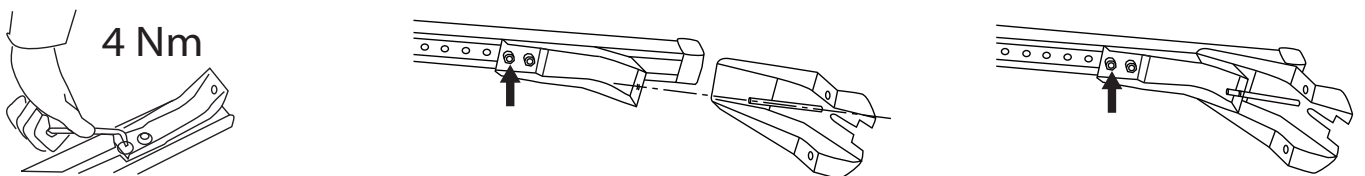
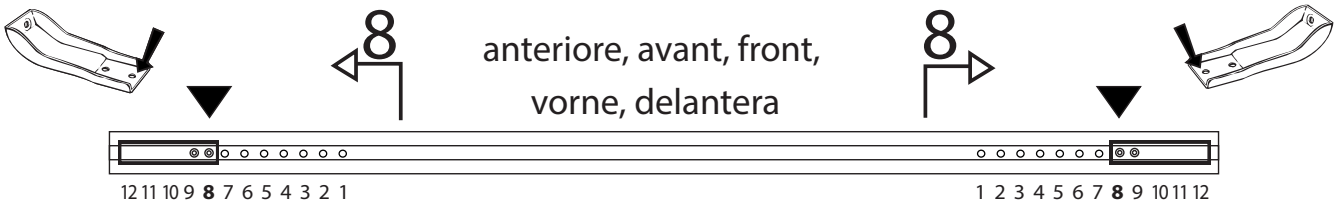
**MOCSRROAL006 cm 110**

2 - L1071 ant 	2 - RC1500/35 	4 - L1297/5 	4 - RC20200026 
2 - L1081 post 	2 - RC1500/60 	8 - RCVM6X13Q 	1 - RCBR5 

I-montare le guarnizioni  
 GB-fit the gaskets  
 E- montar las juntas

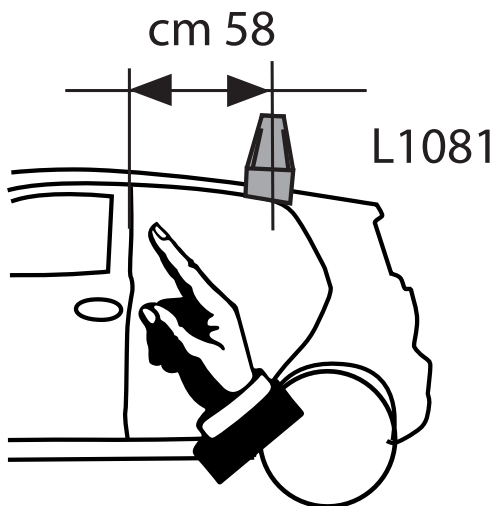
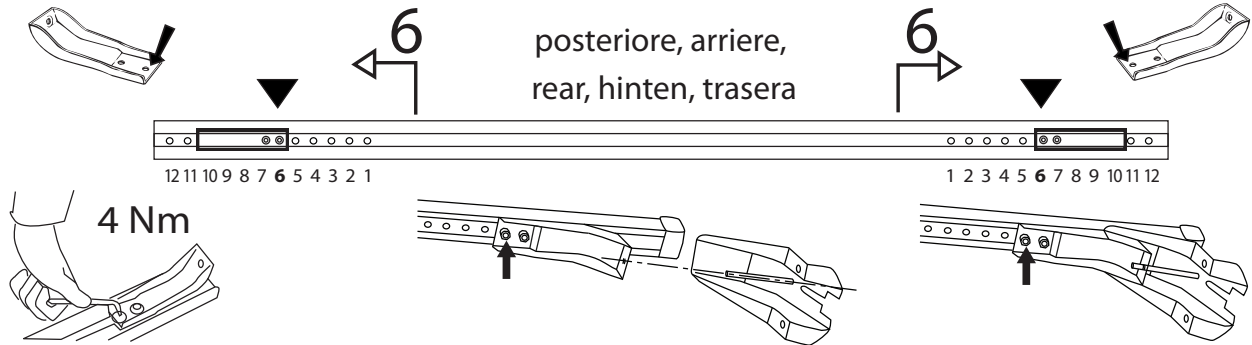


**MOCSRROAC010 cm 110**  
**MOCSRROAL006 cm 110**





## MOCSRR0AC010 cm 110 MOCSRR0AL006 cm 110



I - Per stringere, usare la chiave come indicato nel disegno. (Non si assumono responsabilità per danni causati dall' impiego di chiavi diverse da quella in dotazione al prodotto).  
F - Pour serrer, utiliser la clé comme indique ci dessous.

GB - To tighten please use the wrench as per the drawing.  
D - Zum Anziehen benutzen Sie bitte den Inbusschlüssel, nur wie auf dem Bild dargestellt.  
E - Para el correcto ajuste, utilizar la llave fija tal y como se indica en la imagen

