

# VOLVO S60 model 2010

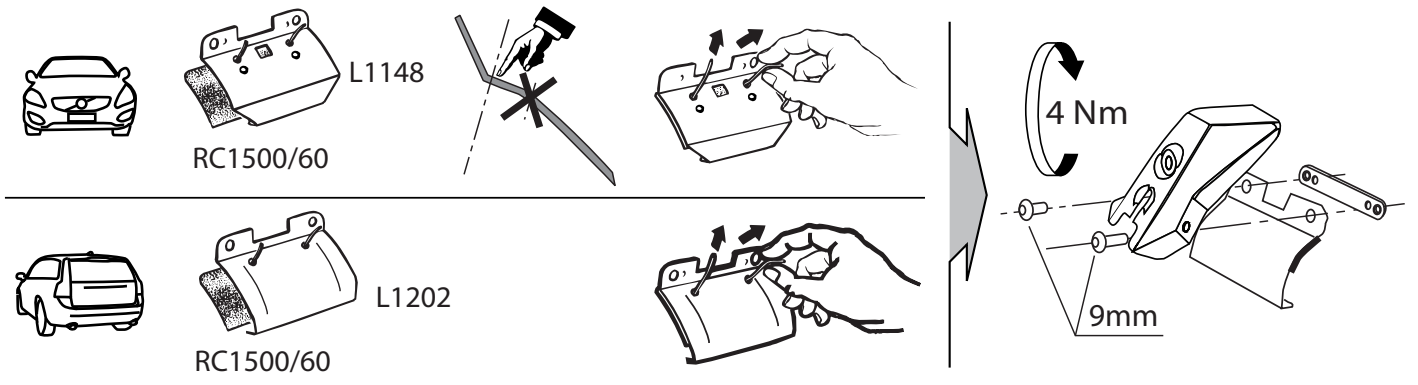
# MOCSKT 193

**MOCSRROAC011 cm 124**

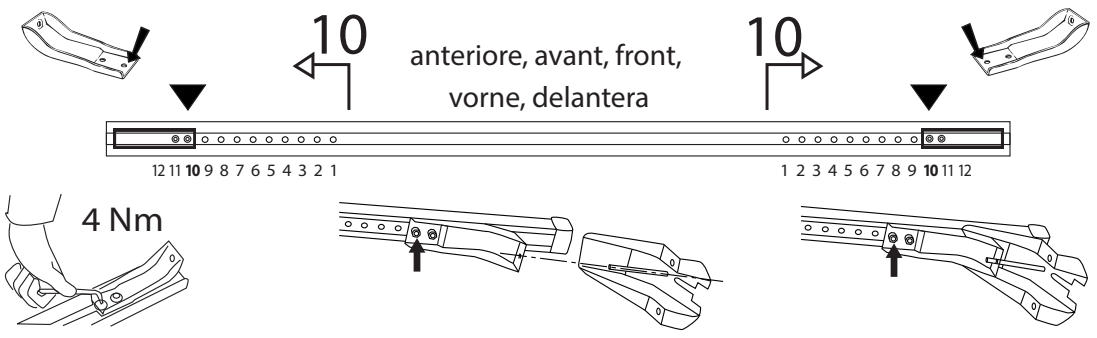
**MOCSRROAL007 cm 124**



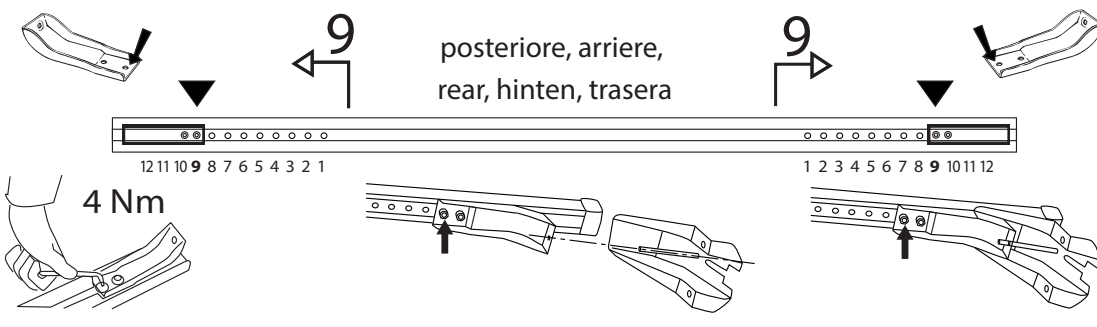
1 - L1148/1 ant. sx		1 - L1202/25 post. sx		8 - RCVM6X9Q	
1 - L1148/2 ant. dx		4 - RCVM6X14TSQ		4 - RC20200026	
1 - L1202/15 post. dx		4 - RC1500/60		1 - RCBR5	
				1 - RCBR4	



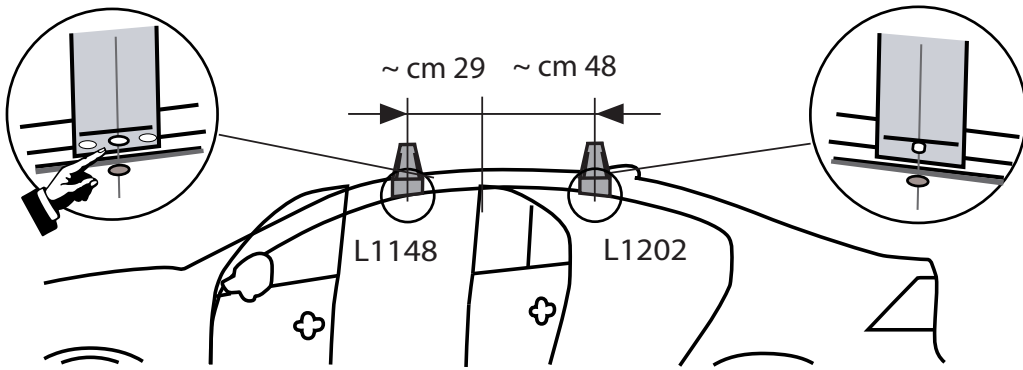
**MOCSRROAC011 cm 124**  
**MOCSRROAL007 cm 124**



**MOCSRROAC011 cm 124**  
**MOCSRROAL007 cm 124**

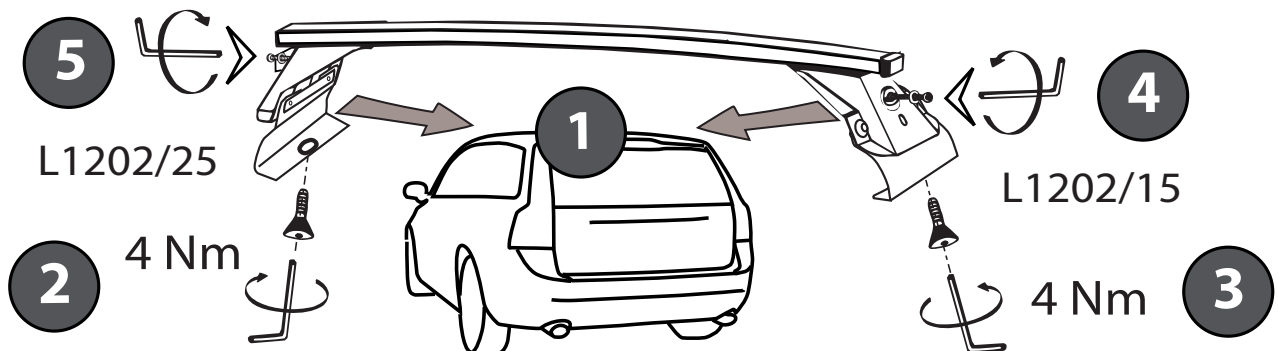
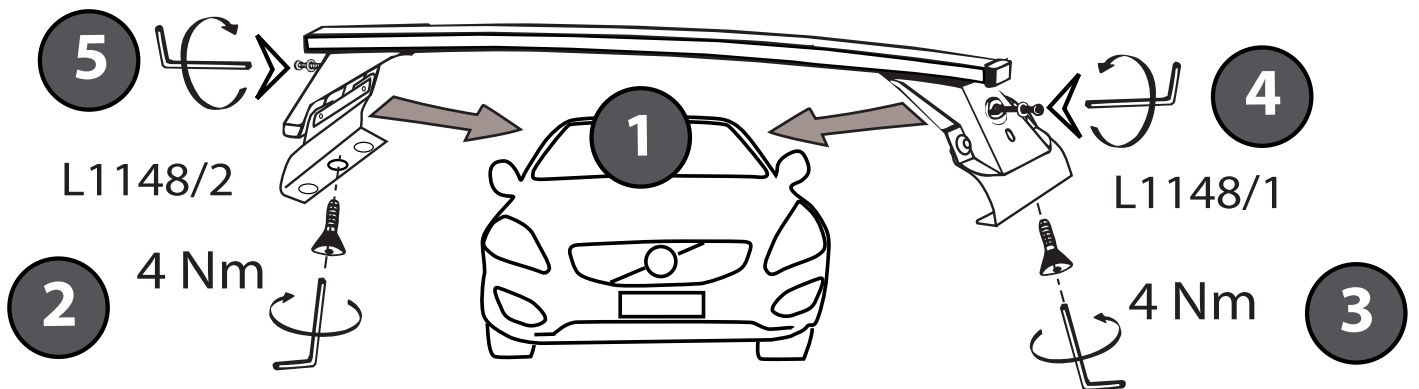


# MOCSKT 193



I-sez. tetto vettura  
GB-roof section  
E-seccion del techo

RCVM6X14TSQ



I - Per stringere, usare la chiave come indicato nel disegno. (Non si assumono responsabilità per danni causati dall'impiego di chiavi diverse da quella in dotazione al prodotto).

F - Pour serrer, utiliser la clé comme indique ci dessous.

GB - To tighten please use the wrench as per the drawing.

D - Zum Anziehen benutzen Sie bitte den Inbusschlüssel, nur wie auf dem Bild dargestellt.

E - Para el correcto ajuste, utilizar la llave fija tal y como se indica en la imagen

