

VOLVO V60 model 2010 - no rails

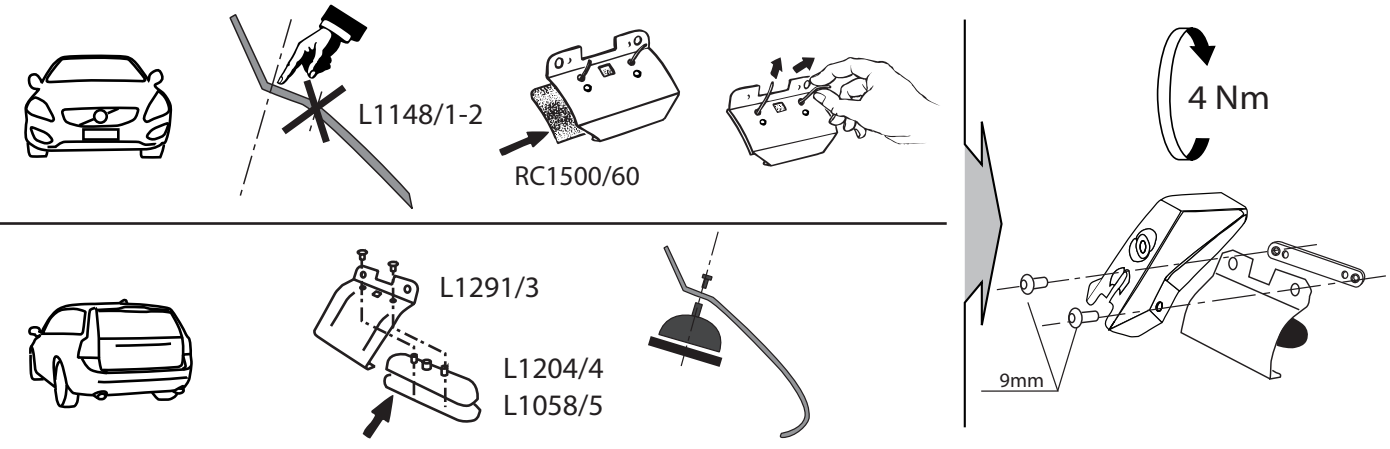
MOCSKT 192

MOCSRR0AC011 cm 124

MOCSRR0AL007 cm 124

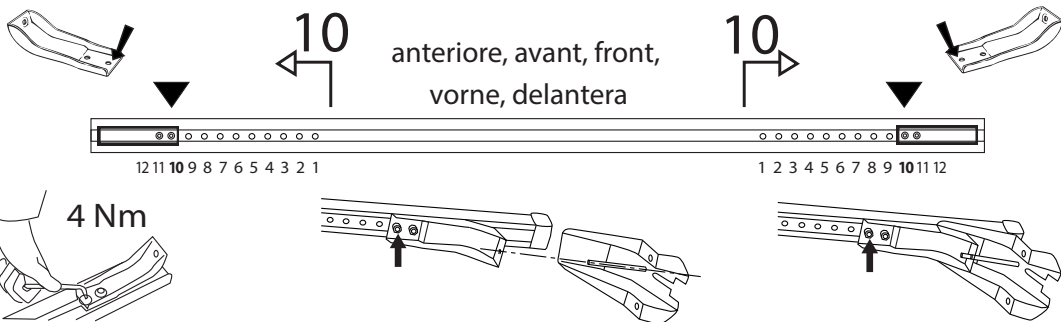


componenti:			
1 - L1148/1 ant.sx		2 - L1204/4	
1 - L1148/2 ant. dx		2 - L1058/5	
2 - L1291/3 post.		4 - RCVM6X14TSQ	
		2 - RC1500/60	
		8 - RCVM6X9Q	
		4 - RC20200026	
		1 - RCBR5	
		1 - RCBR4	



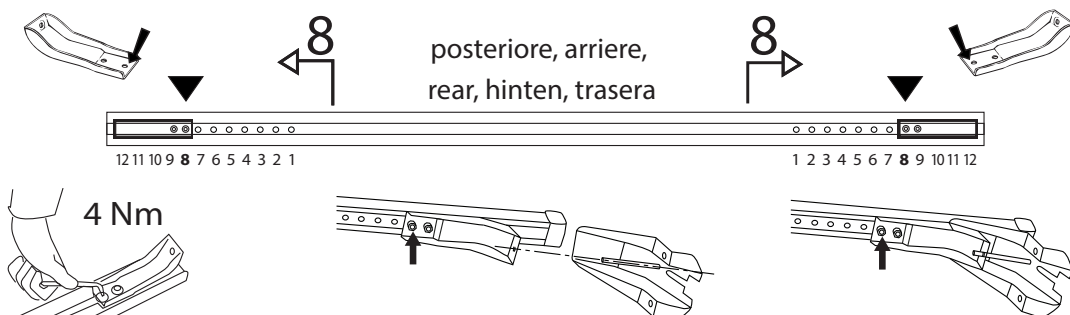
MOCSRR0AC011 cm 124

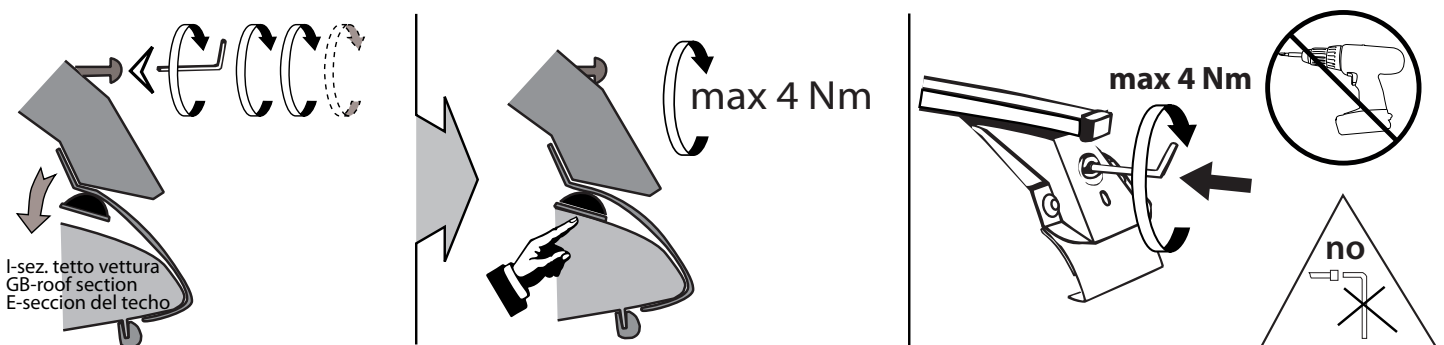
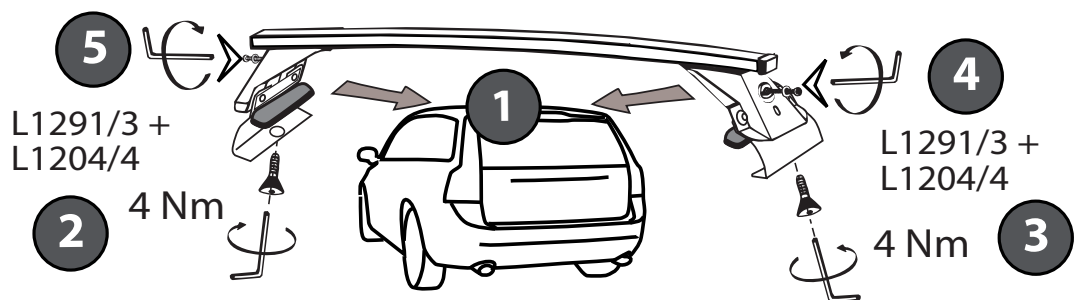
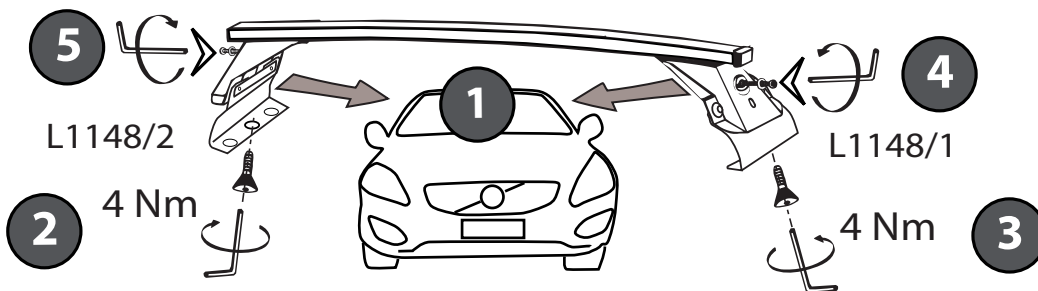
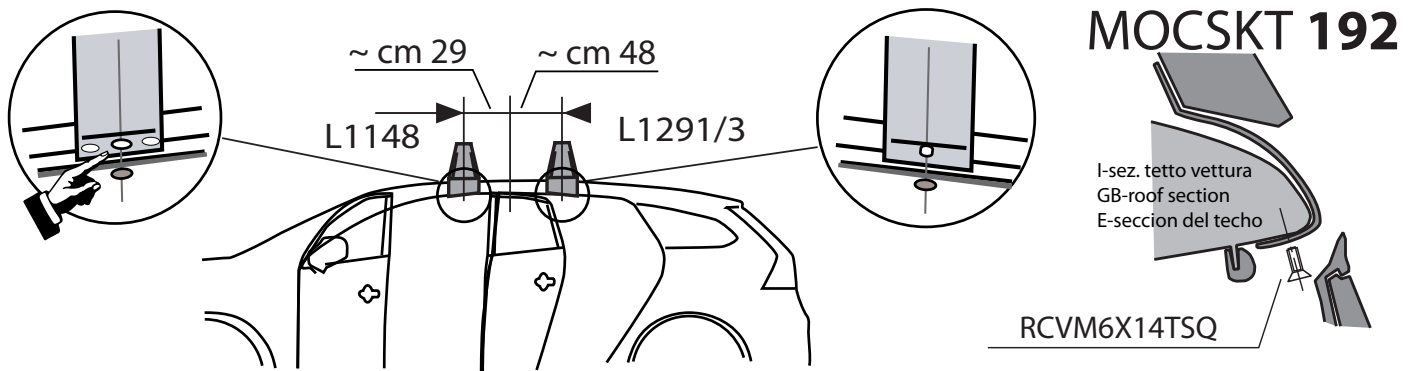
MOCSRR0AL007 cm 124



MOCSRR0AC011 cm 124

MOCSRR0AL007 cm 124





I - Per stringere, usare la chiave come indicato nel disegno.
 (Non si assumono responsabilità per danni causati dall' impiego di chiavi diverse da quella in dotazione al prodotto).
 F - Pour serrer, utiliser la clé comme indique ci dessous.

GB - To tighten please use the wrench as per the drawing.
 D - Zum Anziehen benutzen Sie bitte den Inbusschlüssel, nur wie auf dem Bild dargestellt.
 E - Para el correcto ajuste, utilizar la llave fija tal y como se indica en la imagen