

MAZDA 3 berlina/sedan 2010

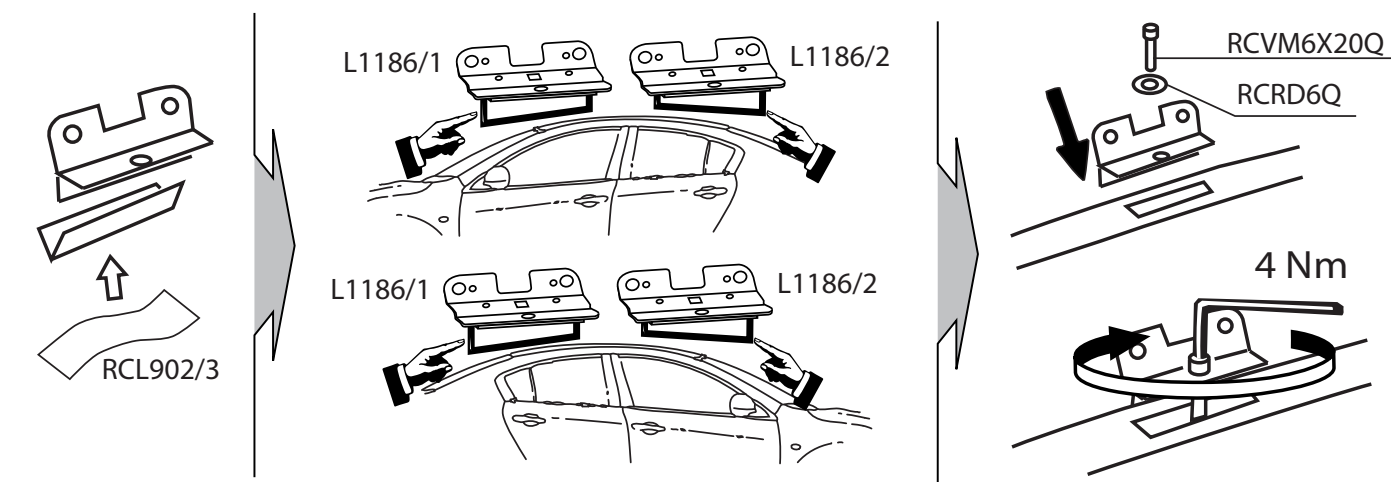
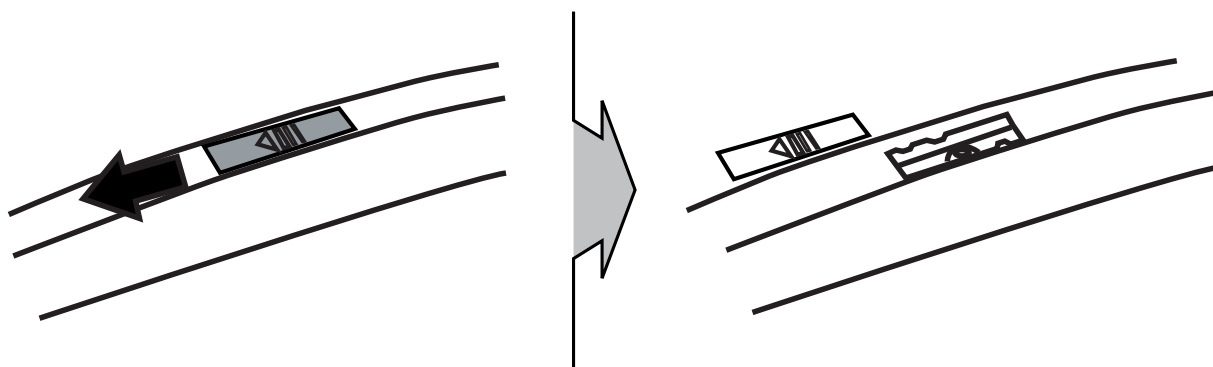


MOCSKT 188

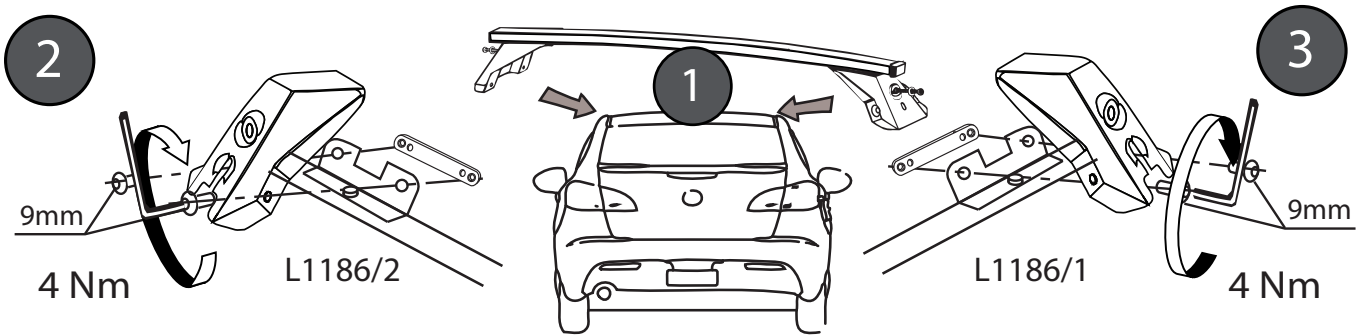
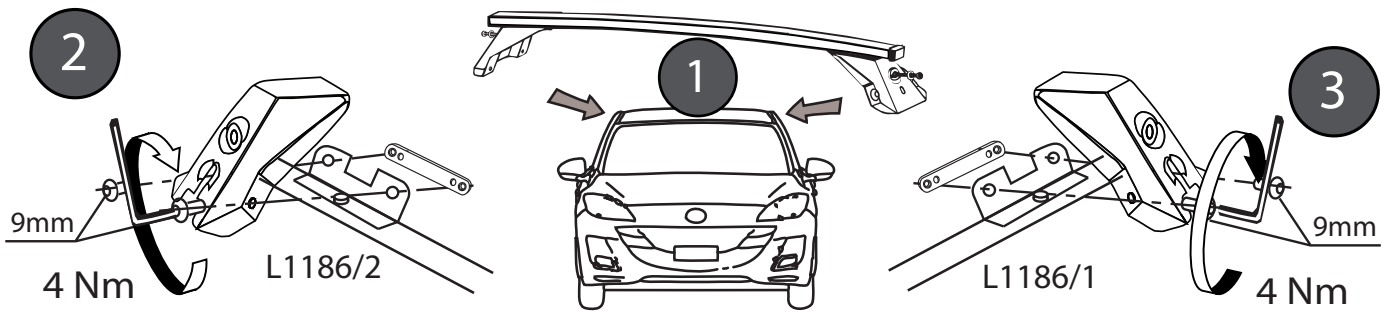
MOCSRR0AL008 cm 110

MOCSRR0AC012 cm 110

componenti: 2 - L1186/1 ant. sx post. dx		4 - RCL902/3		4 - RCRD6Q	
2 - L1186/2 ant. dx post. sx		8 - RCVM6X9Q	9 mm	4 - RC20200026	
		4 - RCVM6X20Q	20 mm	1 - RCBR5 norm.	



MOCSKT 188



① Si raccomanda, dopo il montaggio e periodicamente di verificare il fissaggio. La ditta non si assume responsabilità per eventuali danni riportati da persone o cose dovuti al cattivo impiego dei suoi prodotti.

② On recommande, après le montage et périodiquement de vérifier le fixage. La maison décline toutes responsabilités pour éventuels dommages dus au mauvais emploi de ses produits.

③ We recommend after assembly and periodically to verify the fixing. The firm dont take responsibility for eventual damages or injury due to the bad use of his products.

④ Es empfiehlt sich, dass ab und zu die richtige Befestigung überwacht werden. Unsere Firma haftet nicht für möglichen Schade zu Personne und Sachen wegen der unfähigen Anwendung unserer Erzeugnisse.

⑤ Se recomienda verificar la sujeción periódicamente y después de cada montaje. La empresa no se hace responsable de los daños que se puedan ocasionar como consecuencia del mal uso de nuestros productos.

