

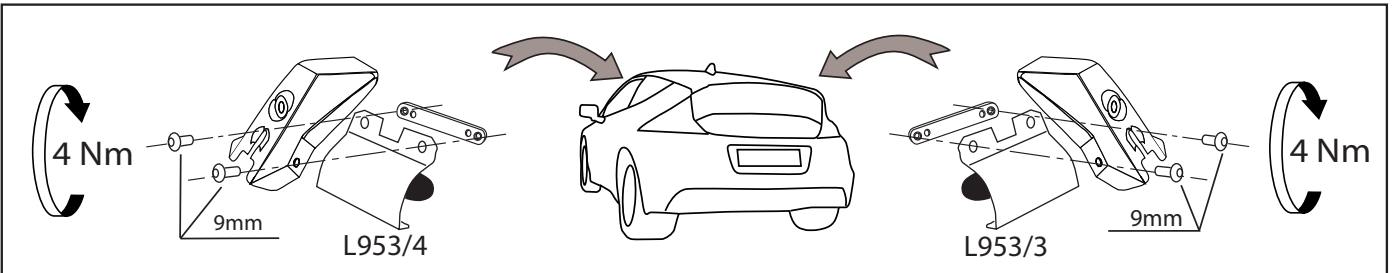
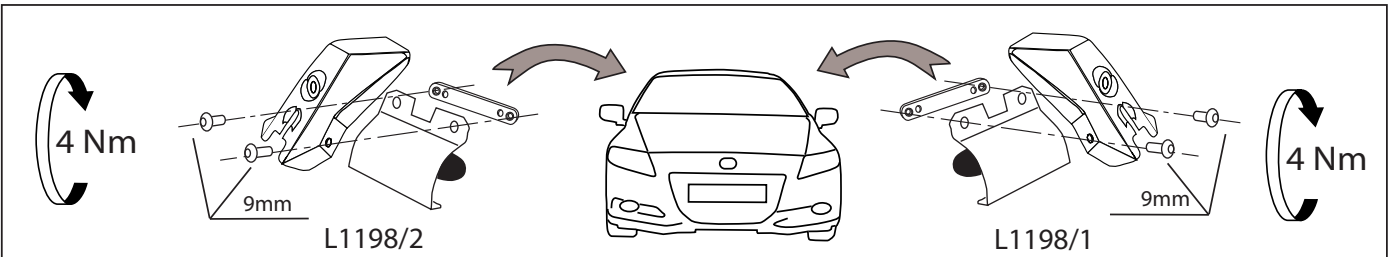
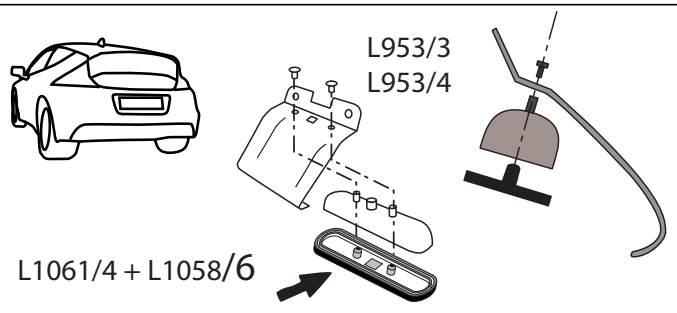
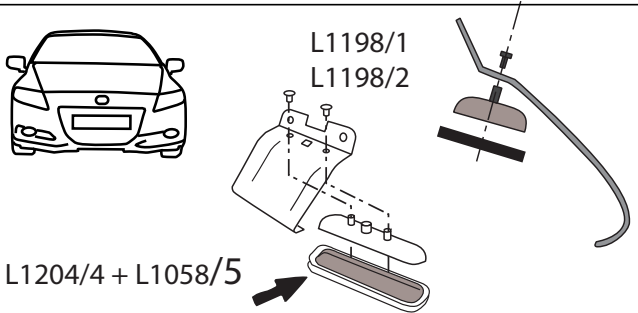
HONDA CR-Z model 2010

MOC SKT 172

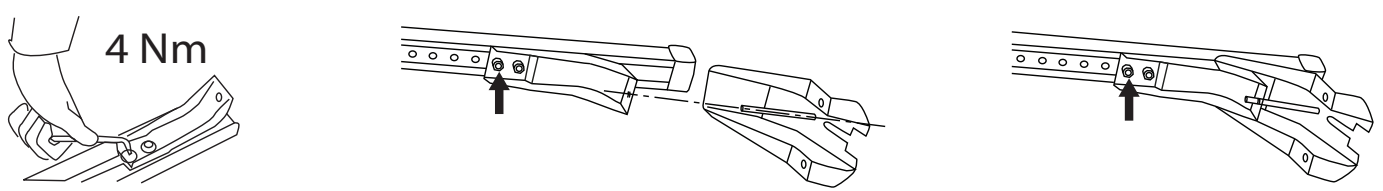
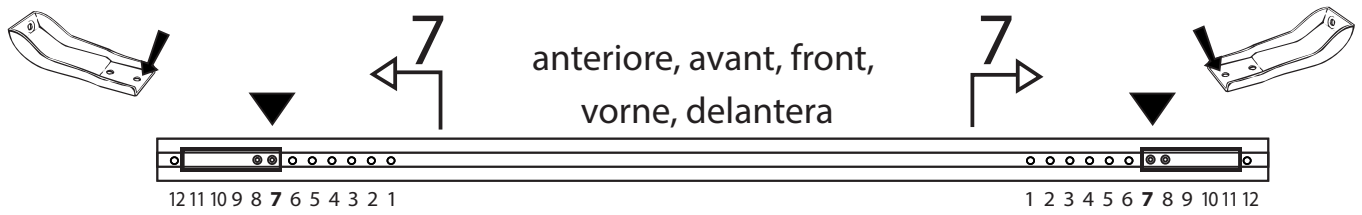
MOC SRR0AC010 cm 110
MOC SRR0AL006 cm 110



1 - L1198/1 ant. sx.		1 - L953/3 post. dx.		2 - L1061/4 17 mm		8 - RCVM6X9Q	
1 - L1198/2 ant. dx.		1 - L953/4 post. sx.		2 - L1058/6		4 - RC20200026	
				2 - L1204/4 5 mm		1 - RCBR5	
				2 - L1058/5			



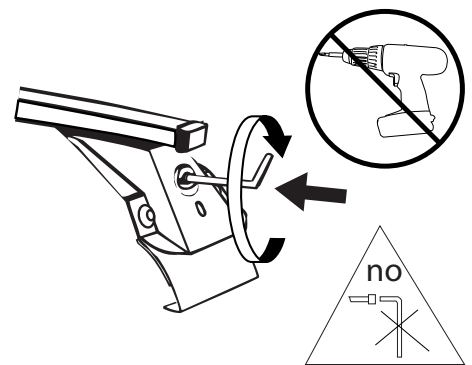
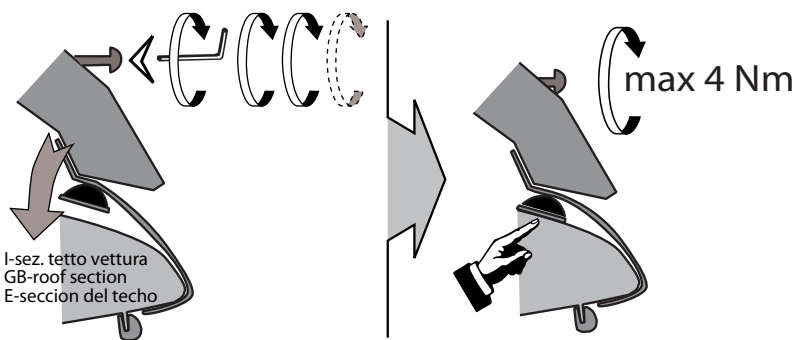
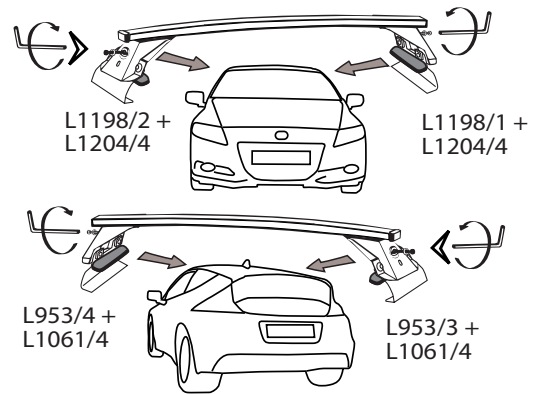
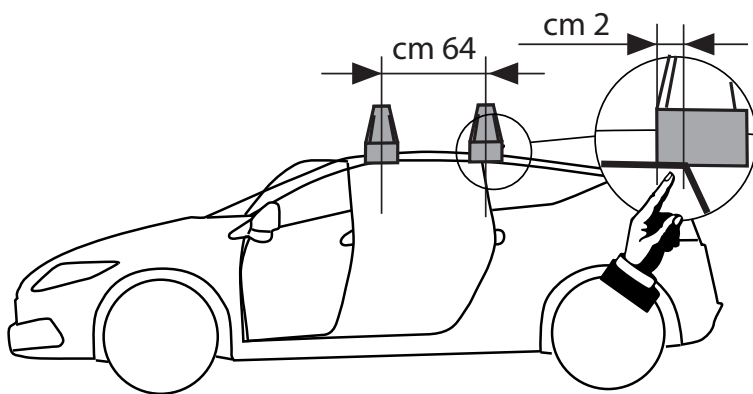
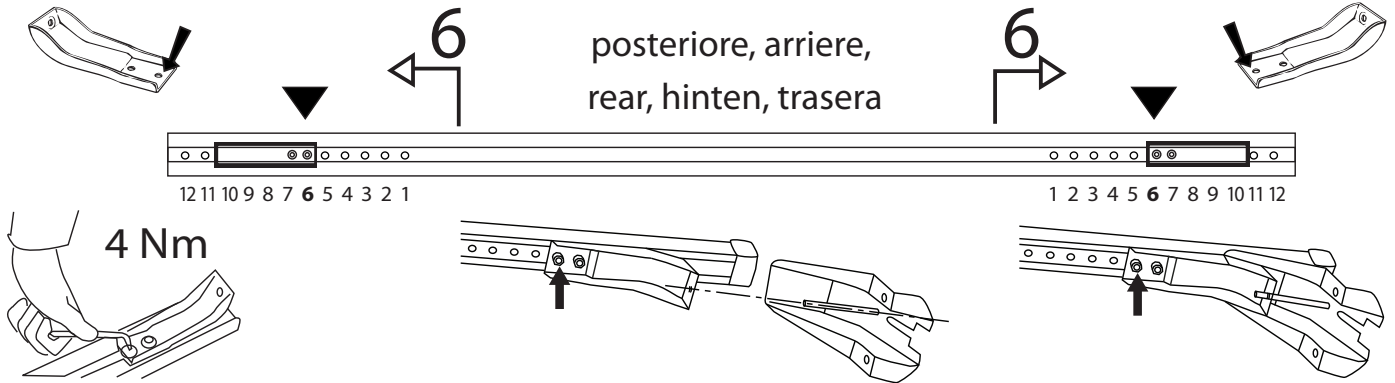
!!! **MOC SRR0AC010 cm 110**
MOC SRR0AL006 cm 110



MOSKST 172



MOSRR0AC010 cm 110
MOSRR0AL006 cm 110



I - Per stringere, usare la chiave come indicato nel disegno. (Non si assumono responsabilità per danni causati dall' impiego di chiavi diverse da quella in dotazione al prodotto).

F - Pour serrer, utiliser la clé comme indique ci dessous.

GB - To tighten please use the wrench as per the drawing.

D - Zum Anziehen benutzen Sie bitte den Inbusschlüssel, nur wie auf dem Bild dargestellt.

E - Para el correcto ajuste, utilizar la llave fija tal y como se indica en la imagen