

VOLKSWAGEN Polo 5 porte 2009

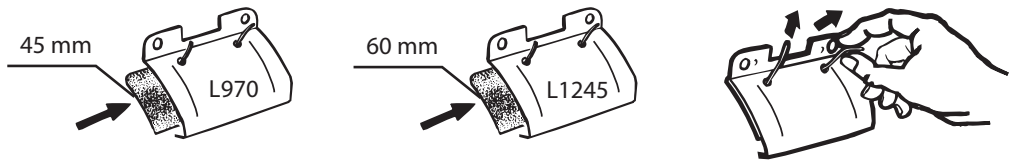
MOCSKT 151

MOCSRROAC010 cm 110 MOCSRROAL006 cm 110

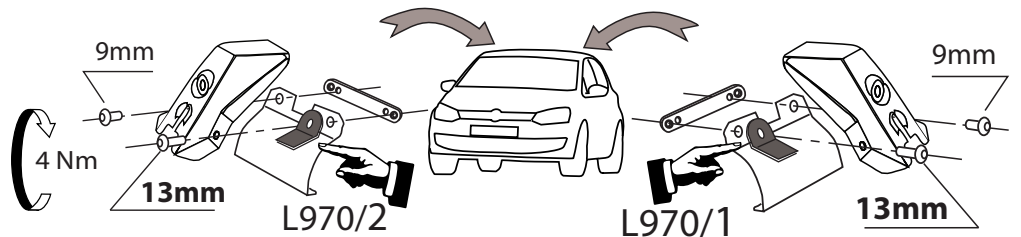


componenti:						
1 - L970/1 ant. sx		2 - RC1500/45		2 - RCVM6X12		12 mm
1 - L970/2 ant. dx		2 - RC1500/60		4 - RC20200026		
1 - L1245/3 post. dx		4 - RCVM6X9Q		4 - RC20011935		
1 - L1245/4 post. sx		4 - RCVM6X13		1 - RCBR5		
				1 - RCBR4		

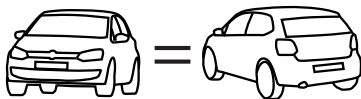
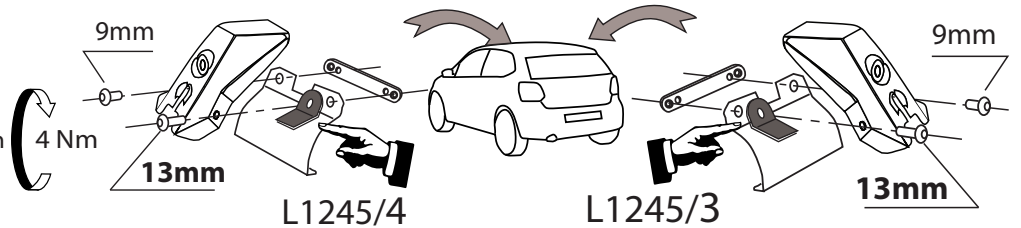
I - montare le guarnizioni
F - monter les joints
GB - fit the gaskets
D - Die Dichtungen einsetzen
E - montar las juntas



I - montare gli attacchi anteriori
F - monter les griffer avant
GB - fit the front clamps
D - Die vorne Klammern einsetzen
E - ajustar las pletinas delantera

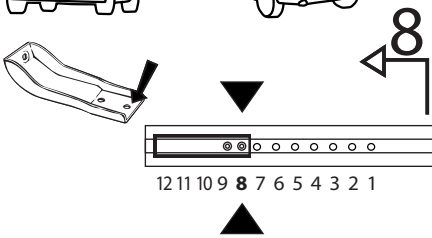


I - montare gli attacchi posteriori
F - monter les griffer arrière
GB - fit the rear clamps
D - Die hinten Klammern einsetzen
E - ajustar las pletinas trasera.

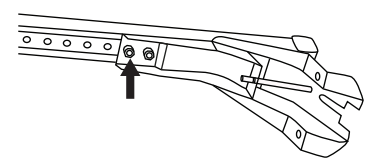
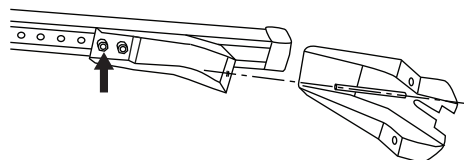
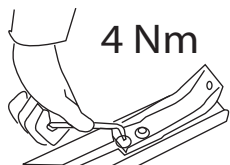
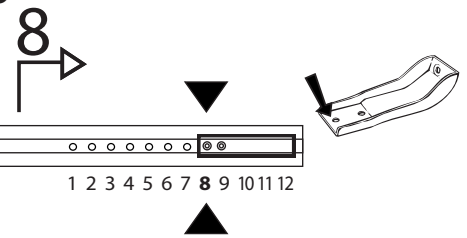


MOCSRROAC010 cm 110 MOCSRROAL006 cm 110

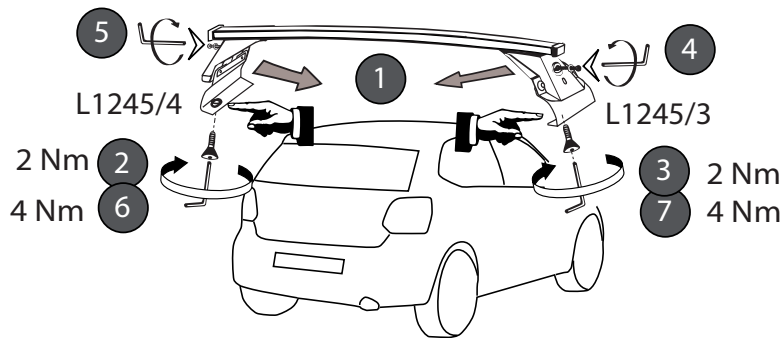
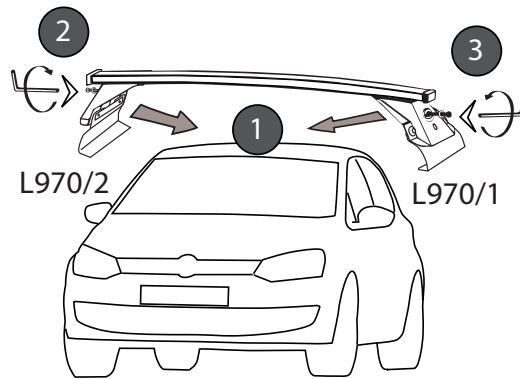
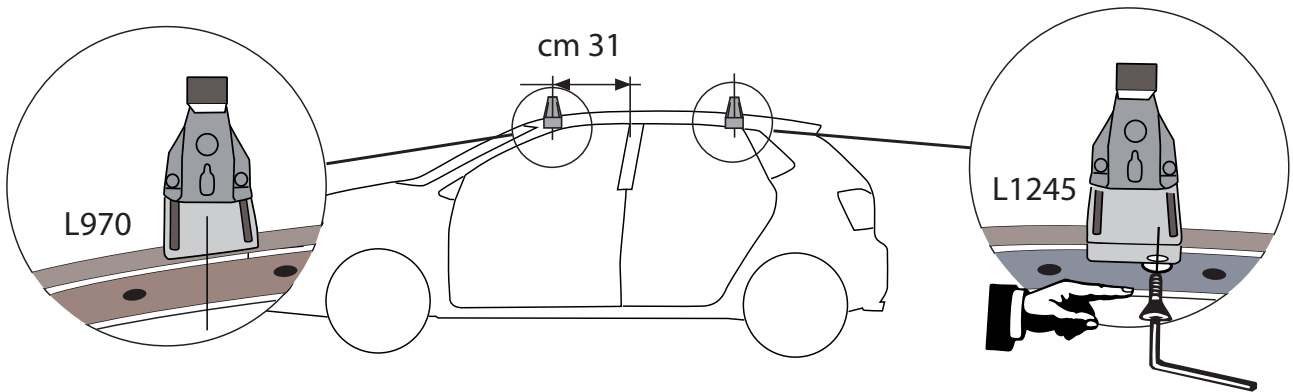
anteriore, avant, front,
vorne, delantera



posteriore, arrière,
rear, hinten, trasera



MOCSKT 151



I - Per stringere, usare la chiave come indicato nel disegno. (Non si assumono responsabilità per danni causati dall'impiego di chiavi diverse da quella in dotazione al prodotto).
F - Pour serrer, utiliser la clé comme indique ci a coté.

GB - To tighten please use the wrench as per the drawing.
D - Zum Anziehen benutzen Sie bitte den Inbusschlüssel, nur wie auf dem Bild dargestellt.
E - Para el correcto ajuste, utilizar la llave fija tal y como se indica en la imagen

